



ALICE 25 TANDEM VERTICAL



GARANTIE
EUROPÉENNE

NOUVEAU

MATÉRIEL:

- Collecteurs horizontaux en acier au carbone vernis ø 30 mm.
- Double Corps radiants verticaux en acier au carbone vernis ø 25 mm.

FIXATION:

Consoles, purgeur, clé hexagonale, vis et chevrons pour parois en dur, instructions de montage.

EMBALLAGE:

Radiateur protégé par des profilés et angles en carton et film en polyéthylène thermo rétractable le tout entièrement recyclable. Notice d'instruction incluse.

TRAITEMENT DE SURFACE:

Peinture époxy-polyester écologique selon DIN 55900-1,2.

TEINTES:

Radiateur et accessoires: couleur standard en RAL 9010-R01. Pour toutes les autres couleurs consulter le nuancier.

ACCESSOIRES

Voir accessoires.

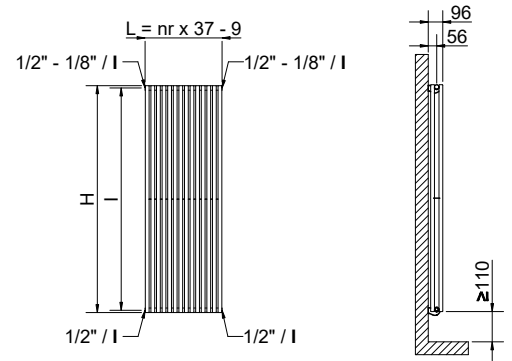
Pression maximale de service: 8 bar Température maximale de service: 110° C
Fonctionnement: Eau chaude Connexions: n° 2 x 1/2" G - n° 1 x 1/8" G

Hauteur H [mm]	400	500	530	600	630	700	800	830	930	1000	1200
Puissance Thermique par el. Δt = 50 °C [Watt]	34,7	42	44,1	49	51,1	55,9	62,7	64,7	71,4	76	89,2
Puissance Thermique par el. Δt = 30 °C [Watt]	18,2	21,9	23	25,6	26,7	29,2	32,7	33,7	37,1	39,5	46,2
Poids à vide per section [kg]	0,537	0,656	0,691	0,774	0,810	0,892	1,011	1,047	1,165	1,248	1,485
Element Capacité [lt]	0,377	0,460	0,485	0,543	0,568	0,626	0,709	0,734	0,817	0,875	1,041
Element surface [m²]	0,070	0,086	0,090	0,101	0,106	0,117	0,133	0,137	0,153	0,164	0,195
Exp. n	1,2668	1,2691	1,2698	1,2714	1,2721	1,2737	1,2760	1,2767	1,2790	1,2807	1,2878
Entraxe I [mm] (V3-V4 uniquement)	370	470	500	570	600	670	770	800	900	970	1170

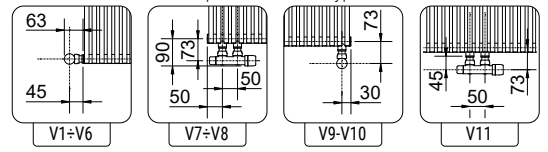
Pour ΔT différent de 50, utiliser la formule suivante:

rendement recherchée = rendement thermique à ΔT 50 x (ΔT désiré/50)ⁿ

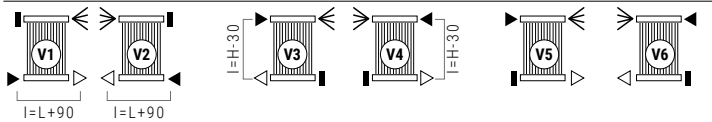
Hauteur H [mm]	1400	1500	1600	1700	1800	1900	2000	2100	2200	2300	2500
Puissance Thermique par el. Δt = 50 °C [Watt]	102,1	108,6	115	121,4	127,8	134,2	140,6	146,9	153,3	159,7	172,5
Puissance Thermique par el. Δt = 30 °C [Watt]	52,7	55,9	59,1	62,4	65,6	68,8	72	75,2	78,4	82,5	88,7
Poids à vide per section [kg]	1,722	1,840	1,959	2,077	2,196	2,314	2,433	2,551	2,670	2,788	3,025
Element Capacité [lt]	1,208	1,291	1,374	1,457	1,540	1,623	1,706	1,789	1,872	1,955	2,122
Element surface [m²]	0,227	0,243	0,258	0,274	0,290	0,305	0,321	0,337	0,353	0,368	0,400
Exp. n	1,2949	1,2984	1,3020	1,3036	1,3052	1,3069	1,3085	1,3102	1,3118	1,3134	1,3151
Entraxe I [mm] (V3-V4 uniquement)	1370	1470	1570	1670	1770	1870	1970	2070	2170	2270	2470



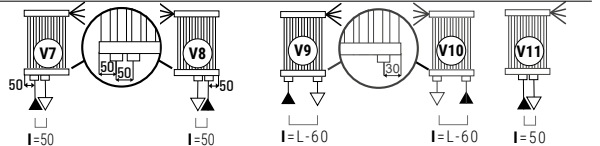
Mesures pour robinets de type Kristal



RACCORDEMENTS STANDARDS



RACCORDEMENTS SPÉCIAUX



LÉGENDE: ▶ Entrée ▷ Sortie ◀ Purgeur H Hauteur I Entraxe L Largeur □ Manchon ■ Bouchon soudé

Le raccordement doit toujours être spécifié en phase de commande.
Le radiateur ne fonctionne pas en mono-tube.

COMMENT COMMANDER LE RADIATEUR ALICE 25 TANDEM VERTICAL

STRUCTURE DU CODE	Modèle de radiateur	Numéro des éléments	Hauteur en mm	Types de connexions	Code couleur	Valeur fixe
AAAA	BB	CCC	DDD	EEE	A	

EXEMPLE	Modèle de radiateur	Numéro des éléments	Hauteur en mm	Types de connexions	Code couleur	Valeur fixe
AT25	24	080	V08	S16	A	

EXEMPLE DE CREATION DU CODE ARTICLE

Dans le cas d'un radiateur:

AL25 ALICE 25 TANDEM VERTICAL

24 24 éléments/ mm

080 Hauteur 800 mm

V08 connexion V08

S16 couleur S16- Canary

A (Valeur fixe)

Le code article sera:

AT25 24 080 V08 S16 A

ACCESSOIRES

Les accessoires, si commandés indépendamment du radiateur, pourront être fournis uniquement en couleur blanc standard.

Kristal valve square manual-White R01

Cuivre Ø 12/14/15
Code 5991990311161

Multicouche Ø 16
Code 5991990311160

Robinet kristal à équerre entraxe 50 mm droite thermostatiques en blanc R01-RAL 9010

Cuivre Ø 12/14/15
Code 5991990311186

Multicouche Ø 16
Code 5991990311185

Kit 2 têtes thermostatiques à liquide - blanc

(Confection de 2 pièces)
Code 5035270710016

Les codes reportés dans le tableau se réfèrent aux modèles en blanc R01-RAL 9010.



ALICE 25 TANDEM VERTICAL

Hauteur H [mm]		400	500	530	600	630	700	800	830	930	1000	1200
Largeur L [mm]	N° El.	Watt $\Delta t=50^{\circ}\text{C}$	Watt $\Delta t=50^{\circ}\text{C}$	Watt $\Delta t=50^{\circ}\text{C}$	Watt $\Delta t=50^{\circ}\text{C}$	Watt $\Delta t=50^{\circ}\text{C}$	Watt $\Delta t=50^{\circ}\text{C}$	Watt $\Delta t=50^{\circ}\text{C}$	Watt $\Delta t=50^{\circ}\text{C}$	Watt $\Delta t=50^{\circ}\text{C}$	Watt $\Delta t=50^{\circ}\text{C}$	Watt $\Delta t=50^{\circ}\text{C}$
176	5	174	210	221	245	256	280	314	324	357	380	446
213	6	208	252	265	294	307	335	376	388	428	456	535
250	7	243	294	309	343	358	391	439	453	500	532	624
287	8	278	336	353	392	409	447	502	518	571	608	714
324	9	312	378	397	441	460	503	564	582	643	684	803
361	10	347	420	441	490	511	559	627	647	714	760	892
398	11	382	462	485	539	562	615	690	712	785	836	981
435	12	416	504	529	588	613	671	752	776	857	912	1070
472	13	451	546	573	637	664	727	815	841	928	988	1160
509	14	486	588	617	686	715	783	878	906	1000	1064	1249
546	15	521	630	662	735	767	839	941	971	1071	1140	1338
583	16	555	672	706	784	818	894	1003	1035	1142	1216	1427
620	17	590	714	750	833	869	950	1066	1100	1214	1292	1516
657	18	625	756	794	882	920	1006	1129	1165	1285	1368	1606
694	19	659	798	838	931	971	1062	1191	1229	1357	1444	1695
731	20	694	840	882	980	1022	1118	1254	1294	1428	1520	1784
768	21	729	882	926	1029	1073	1174	1317	1359	1499	1596	1873
805	22	763	924	970	1078	1124	1230	1379	1423	1571	1672	1962
842	23	798	966	1014	1127	1175	1286	1442	1488	1642	1748	2052
879	24	833	1008	1058	1176	1226	1342	1505	1553	1714	1824	2141
916	25	868	1050	1103	1225	1278	1398	1568	1618	1785	1900	2230
953	26	902	1092	1147	1274	1329	1453	1630	1682	1856	1976	2319
990	27	937	1134	1191	1323	1380	1509	1693	1747	1928	2052	2408
1027	28	972	1176	1235	1372	1431	1565	1756	1812	1999	2128	2498
1064	29	1006	1218	1279	1421	1482	1621	1818	1876	2071	2204	2587
1101	30	1041	1260	1323	1470	1533	1677	1881	1941	2142	2280	2676
1138	31	1076	1302	1367	1519	1584	1733	1944	2006	2213	2356	2765
1175	32	1110	1344	1411	1568	1635	1789	2006	2070	2285	2432	2854
1212	33	1145	1386	1455	1617	1686	1845	2069	2135	2356	2508	2944
1249	34	1180	1428	1499	1666	1737	1901	2132	2200	2428	2584	3033
1286	35	1215	1470	1544	1715	1789	1957	2195	2265	2499	2660	3122
1323	36	1249	1512	1588	1764	1840	2012	2257	2329	2570	2736	3211
1360	37	1284	1554	1632	1813	1891	2068	2320	2394	2642	2812	3300
1397	38	1319	1596	1676	1862	1942	2124	2383	2459	2713	2888	3390
1434	39	1353	1638	1720	1911	1993	2180	2445	2523	2785	2964	3479
1471	40	1388	1680	1764	1960	2044	2236	2508	2588	2856	3040	3568
1508	41	1423	1722	1808	2009	2095	2292	2571	2653	2927	3116	3657
1545	42	1457	1764	1852	2058	2146	2348	2633	2717	2999	3192	3746

Sur demande, sont disponibles toutes les mesures intermédiaires pour largeur allant de 5 à 42 éléments et pour hauteurs allant de 400 à 2500 mm.

Hauteur H [mm]		1400	1500	1600	1700	1800	1900	2000	2100	2200	2300	2500
Largeur L [mm]	N° El.	Watt $\Delta t=50^{\circ}\text{C}$	Watt $\Delta t=50^{\circ}\text{C}$	Watt $\Delta t=50^{\circ}\text{C}$	Watt $\Delta t=50^{\circ}\text{C}$	Watt $\Delta t=50^{\circ}\text{C}$	Watt $\Delta t=50^{\circ}\text{C}$	Watt $\Delta t=50^{\circ}\text{C}$	Watt $\Delta t=50^{\circ}\text{C}$	Watt $\Delta t=50^{\circ}\text{C}$	Watt $\Delta t=50^{\circ}\text{C}$	Watt $\Delta t=50^{\circ}\text{C}$
176	5	511	543	575	607	639	671	703	735	767	799	863
213	6	613	652	690	728	767	805	844	881	920	958	1035
250	7	715	760	805	850	895	939	984	1028	1073	1118	1208
287	8	817	869	920	971	1022	1074	1125	1175	1226	1278	1380
324	9	919	977	1035	1093	1150	1208	1265	1322	1380	1437	1553
361	10	1021	1086	1150	1214	1278	1342	1406	1469	1533	1597	1725
398	11	1123	1195	1265	1335	1406	1476	1547	1616	1686	1757	1898
435	12	1225	1303	1380	1457	1534	1610	1687	1763	1840	1916	2070
472	13	1327	1412	1495	1578	1661	1745	1828	1910	1993	2076	2243
509	14	1429	1520	1610	1700	1789	1879	1968	2057	2146	2236	2415
546	15	1532	1629	1725	1821	1917	2013	2109	2204	2300	2396	2588
583	16	1634	1738	1840	1942	2045	2147	2250	2350	2453	2555	2760
620	17	1736	1846	1955	2064	2173	2281	2390	2497	2606	2715	2933
657	18	1838	1955	2070	2185	2300	2416	2531	2644	2759	2875	3105
694	19	1940	2063	2185	2307	2428	2550	2671	2791	2913	3034	3278
731	20	2042	2172	2300	2428	2556	2684	2812	2938	3066	3194	3450
768	21	2144	2281	2415	2549	2684	2818	2953	3085	3219	3354	3623
805	22	2246	2389	2530	2671	2812	2952	3093	3232	3373	3513	3795
842	23	2348	2498	2645	2792	2939	3087	3234	3379	3526	3673	3968
879	24	2450	2606	2760	2914	3067	3221	3374	3526	3679	3833	4140
916	25	2553	2715	2875	3035	3195	3355	3515	3673	3833	3993	4313
953	26	2655	2824	2990	3156	3323	3489	3656	3819	3986	4152	4485
990	27	2757	2932	3105	3278	3451	3623	3796	3966	4139	4312	4658
1027	28	2859	3041	3220	3399	3578	3758	3937	4113	4292	4472	4830
1064	29	2961	3149	3335	3521	3706	3892	4077	4260	4446	4631	5003
1101	30	3063	3258	3450	3642	3834	4026	4218	4407	4599	4791	5175
1138	31	3165	3367	3565	3763	3962	4160	4359	4554	4752	4951	5348
1175	32	3267	3475	3680	3885	4090	4294	4499	4701	4906	5110	5520
1212	33	3369	3584	3795	4006	4217	4429	4640	4848	5059	5270	5693
1249	34	3471	3692	3910	4128	4345	4563	4780	4995	5212	5430	5865
1286	35	3574	3801	4025	4249	4473	4697	4921	5142	5366	5590	6038
1323	36	3676	3910	4140	4370	4601	4831	5062	5288	5519	5749	6210
1360	37	3778	4018	4255	4492	4729	4965	5202	5435	5672	5909	6383
1397	38	3880	4127	4370	4613	4856	5100	5343	5582	5825	6069	6555
1434	39	3982	4235	4485	4735	4984	5234	5483	5729	5979	6228	6728
1471	40	4084	4344	4600	4856	5112	5368	5624	5876	6132	6388	6900
1508	41	4186	4453	4715	4977	5240	5502	5765	6023	6285	6548	7073
1545	42	4288	4561	4830	5099	5368	5636	5905	6170	6439	6707	7245