



ALICE 22 TANDEM HORIZONTAL



**GARANTIE
EUROPÉENNE**

MATÉRIEL:

- Collecteurs horizontaux en acier au carbone vernis ø 30 mm.
- Double Corps radiants horizontaux en acier au carbone vernis ø 22 mm.

FIXATION:

Consoles, purgeur, clé hexagonale, vis et chevrons pour parois en dur, instructions de montage. Le kit est conforme à la norme VDI 6036 - classe 4.

EMBALLAGE:

Radiateur protégé par des profilés et angles en carton et film en polyéthylène thermo rétractable le tout entièrement recyclable. Notice d'instruction incluse.

TRAITEMENT DE SURFACE:

Peinture époxy-polyester écologique selon DIN 55900-1,2.

TEINTES:

Radiateur et accessoires: couleur standard en RAL 9010-R01. Pour toutes les autres couleurs consulter le nuancier.

ACCESSOIRES

Voir accessoires.

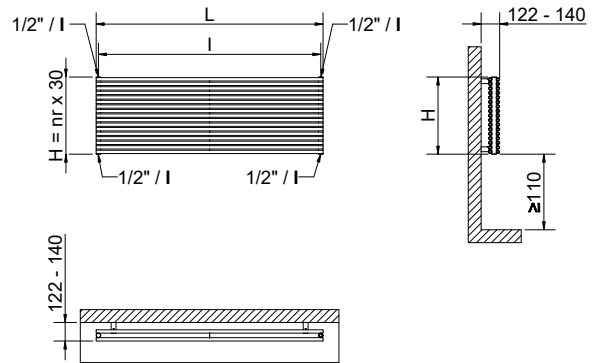
Largeur L [mm]	400	500	600	700	800	1000	1200	1400	1500
Poids à vide per section [kg]	0,478	0,582	0,685	0,789	0,893	1,1	1,307	1,515	1,618
Element Capacité [lt]	0,286	0,349	0,411	0,474	0,537	0,663	0,788	0,914	0,977
Element surface [m ²]	0,061	0,075	0,089	0,102	0,116	0,144	0,172	0,199	0,213
Entraxe l [mm] (H1 uniquement)	370	470	570	670	770	970	1170	1370	1470

Pour ΔT différent de 50, utiliser la formule suivante:

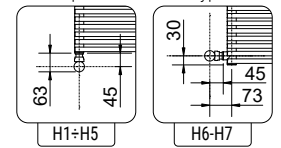
rendement recherchée = rendement thermique à ΔT 50 x (ΔT désiré/50)ⁿ

Largeur L [mm]	1600	1700	1800	1900	2000	2100	2200	2300	2500
Poids à vide per section [kg]	1,722	1,826	1,929	2,033	2,137	2,24	2,344	2,448	2,655
Element Capacité [lt]	1,04	1,102	1,165	1,228	1,291	1,354	1,417	1,479	1,605
Element surface [m ²]	0,227	0,241	0,254	0,268	0,282	0,296	0,31	0,324	0,351
Entraxe l [mm] (H1 uniquement)	1570	1670	1770	1870	1970	2070	2170	2270	2470

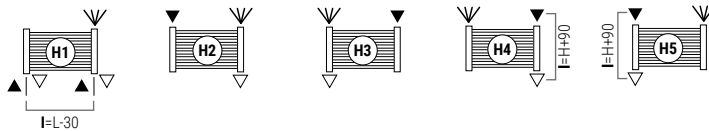
Pression maximale de service: 8 bar Température maximale de service: 110° C
Fonctionnement: Eau chaude Connexions: n° 2 x 1/2" G - n° 1 x 1/2" G



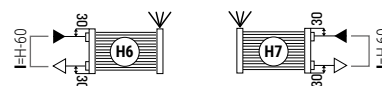
Mesures pour robinets de type Kristal



RACCORDEMENTS STANDARDS



RACCORDEMENTS SPÉCIAUX



LÉGENDE: ► Entrée ▷ Sortie ◄ Purgeur H Hauteur l Entraxe L Largeur □ Manchon ■ Bouchon soudé

Le raccordement doit toujours être spécifié en phase de commande.
Le radiateur ne fonctionne pas en mono-tube.

COMMENT COMMANDER LE RADIATEUR ALICE 22 TANDEM HORIZONTAL

STRUCTURE DU CODE	Modèle de radiateur	Numéro des éléments	Largeur in cm	Types de connexions	Code couleur	Valeur fixe
AAAA	BB	CCC	DDD	EEE	A	

EXEMPLE	Modèle de radiateur	Numéro des éléments	Largeur in cm	Types de connexions	Code couleur	Valeur fixe
AT22	12	120	H04	S16	A	

EXEMPLE DE CREATION DU CODE ARTICLE
 Dans le cas d'un radiateur:
AT22 ALICE 22 TANDEM HORIZONTAL
12 12 éléments
120 Largeur 1200 mm
H04 connexion H4
S16 couleur S16- Canary
A (Valeur fixe)
 Le code article sera:
AT22 12 120 H04 S16 A

ACCESSOIRES

Les accessoires, si commandés indépendamment du radiateur, pourront être fournis uniquement en couleur blanc standard.

<p>Robinet kristal à équerre thermostatissables en blanc R01-RAL 9010</p> <p>Cuivre Ø 12/14/15 Code 5991990311161</p> <p>Multicouche Ø 16 Code 5991990311160</p>	<p>Robinet kristal corner droit thermostatissables en blanc R01-RAL 9010</p> <p>Cuivre Ø 12/14/15 Code 5991990311176</p> <p>Multicouche Ø 16 Code 5991990311175</p>	<p>Kit 2 têtes thermostatissables à liquide - blanc</p> <p>(Confection de 2 pièces) Code 5035270710016</p>
---	--	---

Les codes reportés dans le tableau se réfèrent aux modèles en blanc R01-RAL 9010.



