



ALICE 18 VERTICAL



GARANTIE
EUROPÉENNE

EXTENSION DE GAMME

MATÉRIEL:

- Collecteurs horizontaux en acier au carbone vernis ø 30 mm.
- Corps radiants verticaux en acier au carbone vernis ø 18 mm.

FIXATION:

Consoles, purgeur, clé hexagonale, vis et chevrons pour parois en dur, instructions de montage.

EMBALLAGE:

Radiateur protégé par des profilés et angles en carton et film en polyéthylène thermo rétractable le tout entièrement recyclable. Notice d'instruction incluse.

TRAITEMENT DE SURFACE:

Peinture époxy-polyester écologique selon DIN 55900-1,2.

TEINTES:

Radiateur et accessoires: couleur standard en RAL 9010-R01. Pour toutes les autres couleurs consulter le nuancier.

ACCESSOIRES

Voir accessoires.

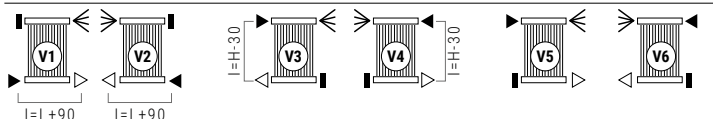
Hauteur H [mm]	400	500	600	700	800	1000	1200	1400	1500
Puissance Thermique par el. Δt = 50 °C [Watt]	17	20,5	23,8	27,1	30,3	36,6	42,7	48,8	51,9
Puissance Thermique par el. Δt = 30 °C [Watt]	8,9	10,6	12,4	14,1	15,7	19	22,3	25,5	27,1
Poids à vide per section [kg]	0,211	0,252	0,294	0,336	0,378	0,462	0,546	0,630	0,672
Element Capacité [lt]	0,110	0,130	0,151	0,171	0,191	0,231	0,271	0,311	0,332
Element surface [m²]	0,027	0,033	0,039	0,044	0,050	0,061	0,073	0,084	0,090
Exp. n	1,2814	1,2810	1,2805	1,2801	1,2797	1,2780	1,2754	1,2729	1,2716
Entraxe l [mm] (V3-V4 uniquement)	370	470	570	670	770	970	1170	1370	1470

Pour ΔT différent de 50, utiliser la formule suivante:

rendement recherchée = rendement thermique à ΔT 50 x (ΔT désiré/50)ⁿ

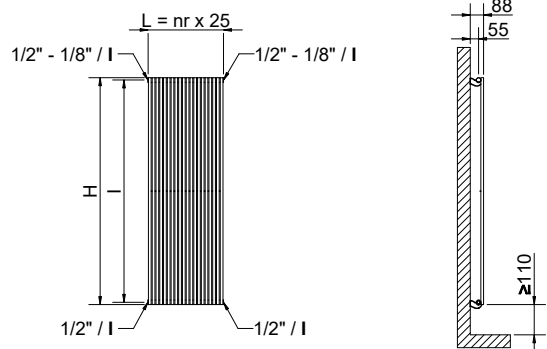
Hauteur H [mm]	1600	1700	1800	1900	2000	2100	2200	2300	2500
Puissance Thermique par el. Δt = 50 °C [Watt]	54,9	57,9	61	64	67	70	73,1	76,1	82,2
Puissance Thermique par el. Δt = 30 °C [Watt]	28,6	30,2	31,7	33,2	34,8	36,3	37,8	39,3	42,4
Poids à vide per section [kg]	0,714	0,756	0,798	0,840	0,882	0,924	0,966	1,008	1,092
Element Capacité [lt]	0,352	0,372	0,392	0,412	0,432	0,452	0,472	0,492	0,533
Element surface [m²]	0,095	0,101	0,106	0,112	0,118	0,123	0,129	0,135	0,146
Exp. n	1,2741	1,2767	1,2792	1,2817	1,2843	1,2868	1,2893	1,2919	1,2944
Entraxe l [mm] (V3-V4 uniquement)	1570	1670	1770	1870	1970	2070	2170	2270	2470

RACCORDEMENTS STANDARDS

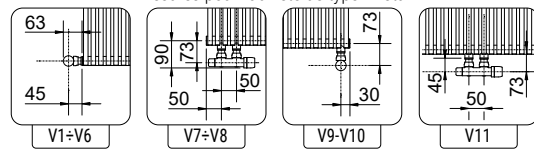


LÉGENDE: ▶ Entrée ▷ Sortie ◀ Purgeur H Hauteur I Entraxe L Largeur □ Manchon ■ Bouchon soudé

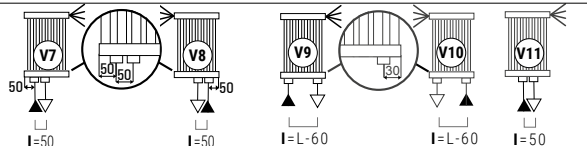
Pression maximale de service: 8 bar Température maximale de service: 110° C
Fonctionnement: Eau chaude Connexions: n° 2 x 1/2" G - n° 1 x 1/8" G



Mesures pour robinets de type Kristal



RACCORDEMENTS SPÉCIAUX



Le raccordement doit toujours être spécifié en phase de commande.
Le radiateur ne fonctionne pas en mono-tube.

COMMENT COMMANDER LE RADIATEUR ALICE 18 VERTICAL

STRUCTURE DU CODE	Modèle de radiateur	Numéro des éléments	Hauteur en cm	Types de connexions	Code couleur	Valeur fixe
AAAA	BB	CCC	DDD	EEE	A	

EXEMPLE	Modèle de radiateur	Numéro des éléments	Hauteur en cm	Types de connexions	Code couleur	Valeur fixe
AL18	24	080	V08	S16	A	

EXEMPLE DE CREATION DU CODE ARTICLE

Dans le cas d'un radiateur:
AL18 ALICE 18 VERTICAL
24 24 éléments
080 Hauteur 800 mm
V08 connexion V08
S16 couleur S16 - Canary
A (Valeur fixe)
 Le code article sera:
AL18 24 080 V08 S16 A

ACCESSOIRES

Les accessoires, si commandés indépendamment du radiateur, pourront être fournis uniquement en couleur blanc standard.



Robinetts kristal à équerre thermostatisables en blanc R01-RAL 9010

Cuivre Ø 12/14/15
Code 5991990311161

Multicouche Ø 16
Code 5991990311160



Kit 2 patères blanc R01-RAL 9010

Code 5991990310388



Kit 2 têtes thermostatisques à liquide - blanc

(Confection de 2 pièces)
Code 5035270710016

Les codes reportés dans le tableau se réfèrent aux modèles en blanc R01-RAL 9010.



ALICE 18 VERTICAL

Hauteur H [mm]		400	500	600	700	800	1000	1200	1400	1500
Largeur L [mm]	N° El.	Watt $\Delta t=50^{\circ}\text{C}$	Watt $\Delta t=50^{\circ}\text{C}$	Watt $\Delta t=50^{\circ}\text{C}$	Watt $\Delta t=50^{\circ}\text{C}$	Watt $\Delta t=50^{\circ}\text{C}$	Watt $\Delta t=50^{\circ}\text{C}$	Watt $\Delta t=50^{\circ}\text{C}$	Watt $\Delta t=50^{\circ}\text{C}$	Watt $\Delta t=50^{\circ}\text{C}$
125	5	85	103	119	136	152	183	214	244	260
150	6	102	123	143	163	182	220	256	293	311
175	7	119	144	167	190	212	256	299	342	363
200	8	136	164	190	217	242	293	342	390	415
225	9	153	185	214	244	273	329	384	439	467
250	10	170	205	238	271	303	366	427	488	519
275	11	187	226	262	298	333	403	470	537	571
300	12	204	246	286	325	364	439	512	586	623
325	13	221	267	309	352	394	476	555	634	675
350	14	238	287	333	379	424	512	598	683	727
375	15	255	308	357	407	455	549	641	732	779
400	16	272	328	381	434	485	586	683	781	830
425	17	289	349	405	461	515	622	726	830	882
450	18	306	369	428	488	545	659	769	878	934
475	19	323	390	452	515	576	695	811	927	986
500	20	340	410	476	542	606	732	854	976	1038
525	21	357	431	500	569	636	769	897	1025	1090
550	22	374	451	524	596	667	805	939	1074	1142
575	23	391	472	547	623	697	842	982	1122	1194
600	24	408	492	571	650	727	878	1025	1171	1246
625	25	425	513	595	678	758	915	1068	1220	1298
650	26	442	533	619	705	788	952	1110	1269	1349
675	27	459	554	643	732	818	988	1153	1318	1401
700	28	476	574	666	759	848	1025	1196	1366	1453
725	29	493	595	690	786	879	1061	1238	1415	1505
750	30	510	615	714	813	909	1098	1281	1464	1557
800	32	544	656	762	867	970	1171	1366	1562	1661
850	34	578	697	809	921	1030	1244	1452	1659	1765
900	36	612	738	857	976	1091	1318	1537	1757	1868
950	38	646	779	904	1030	1151	1391	1623	1854	1972
1000	40	680	820	952	1084	1212	1464	1708	1952	2076
1050	42	714	861	1000	1138	1273	1537	1793	2050	2180
1125	45	765	923	1071	1220	1364	1647	1922	2196	2336
1250	50	850	1025	1190	1355	1515	1830	2135	2440	2595
1375	55	935	1128	1309	1491	1667	2013	2349	2684	2855
1500	60	1020	1230	1428	1626	1818	2196	2562	2928	3114
1625	65	1105	1333	1547	1762	1970	2379	2776	3172	3374
1750	70	1190	1435	1666	1897	2121	2562	2989	3416	3633

Sur demande, sont disponibles toutes les mesures intermédiaires pour largeur allant de 5 à 70 éléments et pour hauteurs allant de 400 à 2500 mm.

Hauteur H [mm]		1600	1700	1800	1900	2000	2100	2200	2300	2500
Largeur L [mm]	N° El.	Watt $\Delta t=50^{\circ}\text{C}$	Watt $\Delta t=50^{\circ}\text{C}$	Watt $\Delta t=50^{\circ}\text{C}$	Watt $\Delta t=50^{\circ}\text{C}$	Watt $\Delta t=50^{\circ}\text{C}$	Watt $\Delta t=50^{\circ}\text{C}$	Watt $\Delta t=50^{\circ}\text{C}$	Watt $\Delta t=50^{\circ}\text{C}$	Watt $\Delta t=50^{\circ}\text{C}$
125	5	275	290	305	320	335	350	366	381	411
150	6	329	347	366	384	402	420	439	457	493
175	7	384	405	427	448	469	490	512	533	575
200	8	439	463	488	512	536	560	585	609	658
225	9	494	521	549	576	603	630	658	685	740
250	10	549	579	610	640	670	700	731	761	822
275	11	604	637	671	704	737	770	804	837	904
300	12	659	695	732	768	804	840	877	913	986
325	13	714	753	793	832	871	910	950	989	1069
350	14	769	811	854	896	938	980	1023	1065	1151
375	15	824	869	915	960	1005	1050	1097	1142	1233
400	16	878	926	976	1024	1072	1120	1170	1218	1315
425	17	933	984	1037	1088	1139	1190	1243	1294	1397
450	18	988	1042	1098	1152	1206	1260	1316	1370	1480
475	19	1043	1100	1159	1216	1273	1330	1389	1446	1562
500	20	1098	1158	1220	1280	1340	1400	1462	1522	1644
525	21	1153	1216	1281	1344	1407	1470	1535	1598	1726
550	22	1208	1274	1342	1408	1474	1540	1608	1674	1808
575	23	1263	1332	1403	1472	1541	1610	1681	1750	1891
600	24	1318	1390	1464	1536	1608	1680	1754	1826	1973
625	25	1373	1448	1525	1600	1675	1750	1828	1903	2055
650	26	1427	1505	1586	1664	1742	1820	1901	1979	2137
675	27	1482	1563	1647	1728	1809	1890	1974	2055	2219
700	28	1537	1621	1708	1792	1876	1960	2047	2131	2302
725	29	1592	1679	1769	1856	1943	2030	2120	2207	2384
750	30	1647	1737	1830	1920	2010	2100	2193	2283	2466
800	32	1757	1853	1952	2048	2144	2240	2339	2435	2630
850	34	1867	1969	2074	2176	2278	2380	2485	2587	2795
900	36	1976	2084	2196	2304	2412	2520	2632	2740	2959
950	38	2086	2200	2318	2432	2546	2660	2778	2892	3124
1000	40	2196	2316	2440	2560	2680	2800	2924	3044	3288
1050	42	2306	2432	2562	2688	2814	2940	3070	3196	3452
1125	45	2471	2606	2745	2880	3015	3150	3290	3425	3699
1250	50	2745	2895	3050	3200	3350	3500	3655	3805	4110
1375	55	3020	3185	3355	3520	3685	3850	4021	4186	4521
1500	60	3294	3474	3660	3840	4020	4200	4386	4566	4932
1625	65	3569	3764	3965	4160	4355	4550	4752	4947	5343
1750	70	3843	4053	4270	4480	4690	4900	5117	5327	5754