

# FONCTIONNEMENT MIXTE

## THERMOSTAT AMBIANCE DIGITAL "PLUS"



BLANC

Code	Puissance [Watt]	Dimensions [mm]
510200000678	300	ø 14 x 370
510200000902	400	ø 14 x 410
510200000679	450	ø 14 x 440
510200000680	600	ø 14 x 590
510200000903	700	ø 14 x 610
510200000681	750	ø 14 x 610
510200000682	900	ø 14 x 810
510200000683	1200	ø 14 x 940



GRIS

Code	Puissance [Watt]	Dimensions [mm]
510200000684	300	ø 14 x 370
510200000904	400	ø 14 x 410
510200000685	450	ø 14 x 440
510200000686	600	ø 14 x 590
510200000905	700	ø 14 x 610
510200000687	750	ø 14 x 610
510200000688	900	ø 14 x 810
510200000689	1200	ø 14 x 940

• 1 résistance électrique avec thermostat digital blanc, classe 2, niveau de protection IP44, disponible de 300 à 1200 watts, 230V. Livrée avec câbles d'alimentations blancs et Fil pilotee • 2 raccords à gaz chromés en T de 1/2" • 2 bouchons en laiton nickelé de 1/2" gaz M avec O-Ring • instructions de montage.

• 1 résistance électrique avec thermostat digital chromé, classe 2, niveau de protection IP44, disponible de 300 à 1200 watts, 230V. Livrée avec câbles d'alimentations gris et Fil pilotee • 2 raccords à gaz chromés en T de 1/2" • 2 bouchons en laiton nickelé de 1/2" gaz M avec O-Ring • instructions de montage.

## THERMOSTAT AMBIANCE DIGITAL "TOP"



BLANC

Code	Puissance [Watt]	Dimensions [mm]
510200000545	300	ø 14 x 370
510200000906	400	ø 14 x 410
510200000546	450	ø 14 x 440
510200000547	600	ø 14 x 590
510200000907	700	ø 14 x 610
510200000548	750	ø 14 x 610
510200000549	900	ø 14 x 810
510200000550	1200	ø 14 x 940



CHROMÉ

Code	Puissance [Watt]	Dimensions [mm]
510200000551	300	ø 14 x 370
510200000908	400	ø 14 x 410
510200000552	450	ø 14 x 440
510200000553	600	ø 14 x 590
510200000909	700	ø 14 x 610
510200000554	750	ø 14 x 610
510200000555	900	ø 14 x 810
510200000556	1200	ø 14 x 940

• 1 résistance électrique avec thermostat digital blanc, classe 2, niveau de protection IP44, disponible de 300 à 1200 watts, 230V. Livrée avec câbles d'alimentations blancs et Fil pilotee • 2 raccords à gaz chromés en T de 1/2" • 2 bouchons en laiton nickelé de 1/2" gaz M avec O-Ring • instructions de montage.

• 1 résistance électrique avec thermostat digital chromé, classe 2, niveau de protection IP44, disponible de 300 à 1200 watts, 230V. Livrée avec câbles d'alimentations gris et Fil pilotee • 2 raccords à gaz chromés en T de 1/2" • 2 bouchons en laiton nickelé de 1/2" gaz M avec O-Ring • instructions de montage.

# TÉLÉCOMMANDES (PIECÈS DÉTACHÉES)

## TÉLÉCOMMANDE POUR THERMOSTAT "PLUS"



Télécommande pour thermostat digital PLUS

Code 5150990000012

Pour la gestion à distance de toutes les fonctions prévues par le thermostat digital PLUS.

## TÉLÉCOMMANDE POUR THERMOSTAT "TOP"



Télécommande pour thermostat digital TOP

Code 5150990000002

Pour la gestion à distance de toutes les fonctions prévues par le thermostat digital TOP.

# FONCTIONNEMENT MIXTE

## THERMOSTAT AMBIANCE DIGITAL "ECO"



BLANC

Code	Puissance [Watt]	Dimensions [mm]
5102000000626	300	ø 14 x 370
5102000000910	400	ø 14 x 410
5102000000627	450	ø 14 x 440
5102000000628	600	ø 14 x 590
5102000000911	700	ø 14 x 610
5102000000629	750	ø 14 x 610
5102000000630	900	ø 14 x 810
5102000000631	1200	ø 14 x 940



CHROMÉ

Code	Puissance [Watt]	Dimensions [mm]
5102000000632	300	ø 14 x 370
5102000000912	400	ø 14 x 410
5102000000633	450	ø 14 x 440
5102000000634	600	ø 14 x 590
5102000000913	700	ø 14 x 610
5102000000635	750	ø 14 x 610
5102000000636	900	ø 14 x 810
5102000000637	1200	ø 14 x 940

• 1 résistance électrique avec thermostat digital blanc, classe 2, niveau de protection IP44, disponible de 300 à 1200 watts, 230V. Livrée avec câbles d'alimentations blancs et Fil pilotee • 2 raccords à gaz chromés en T de 1/2" • 1 bouchons en laiton nickelé de 1/2" gaz M avec O-Ring • instructions de montage.

• 1 résistance électrique avec thermostat digital chromé, classe 2, niveau de protection IP44, disponible de 300 à 1200 watts, 230V. Livrée avec câbles d'alimentations gris et Fil pilotee • 2 raccords à gaz chromés en T de 1/2" • 1 bouchons en laiton nickelé de 1/2" gaz M avec O-Ring • instructions de montage.

## THERMOSTAT AMBIANCE ANALOGIQUE



BLANC

Code	Puissance [Watt]	Dimensions [mm]
5102000000329	300	ø 14 x 370
5102000000914	400	ø 14 x 410
5102000000330	450	ø 14 x 440
5102000000331	600	ø 14 x 590
5102000000915	700	ø 14 x 610
5102000000332	750	ø 14 x 610
5102000000333	900	ø 14 x 810
5102000000334	1200	ø 14 x 940

• 1 résistance électrique avec thermostat analogique blanc, classe 2, niveau de protection IP44, disponible de 300 à 1200 watts, 230V. Livrée avec câbles d'alimentations blancs et Fil pilotee • 2 raccords à gaz chromés en T de 1/2" • 2 bouchons en laiton nickelé de 1/2" gaz M avec O-Ring • instructions de montage.

# TÉLÉCOMMANDE (PIECES DÉTACHÉES)

## TÉLÉCOMMANDE RADIO POUR "BLOWER"



Applicable sur:

Code

Radiateurs avec la soufflerie  
**BLOWER**

5150990000011

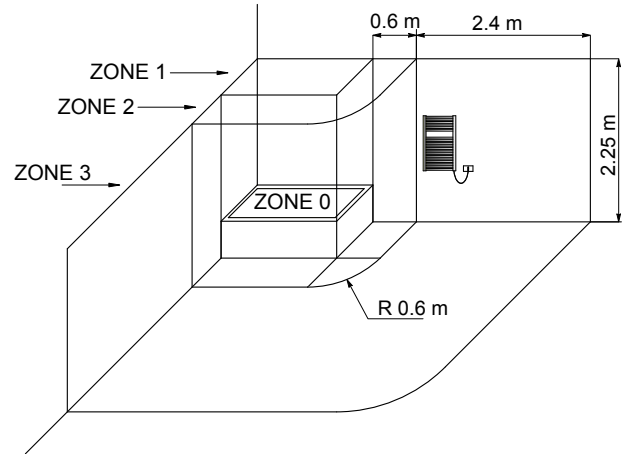
Pour la gestion à distance de toutes les fonctions prévues par la soufflerie BLOWER.

# FONCTIONNEMENT MIXTE

GARANTIE  
EUROPÉENNE



## POSITIONNEMENT DU RADIATEUR ÉLECTRIQUE

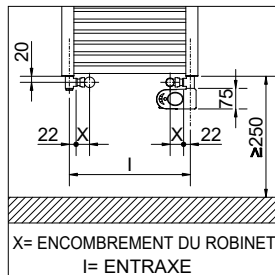
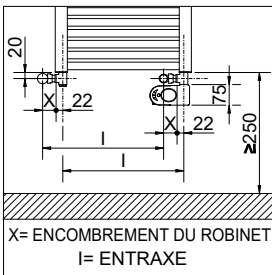


Il faut respecter de façon scrupuleuse les normes nationales sur l'installation des appareils électriques dans la salle de bain.

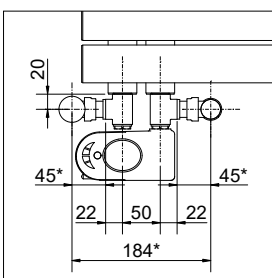
Les radiateurs électriques doivent toujours être installés hors de la zone 1 et 2.

En particulier, la prise d'alimentation, l'interrupteur et les organes de commandes devront se trouver obligatoirement dans la zone 3 afin qu'aucun organes de commande électrique doivent être accessibles par une personne qui utilise la douche ou la baignoire.

### INSTALLATIONS STANDARD



### INSTALLATIONS POUR LES MODÈLES KELLY 5010



# GAMME DE THERMOSTATS



MANUAL

ECO

TOP

PLUS

## CONFORMITÉ ERP

PERFORMANCE%		38	38	38
<b>RÉGLAGE DE LA TEMPERATURE SOUHAITÉE</b>	Le radiateur passe en mode « stand-by » lorsque la température ambiante désirée est atteinte.	•	•	•
<b>SÉCURITÉ</b>	Protection contre le surchauffe	•	•	•
<b>ÉCRAN LCD</b>		•	•	•
<b>ÉCRAN RÉTROÉCLAIRÉ</b>	Pour une lisibilité optimale		•	•
<b>CONFORT</b>	Température souhaitée programmée pour les créneaux horaires de confort	•	•	•
<b>ECO</b>	Température souhaitée programmée pour des créneaux horaires de moindre consommation. Utile pendant la nuit ou lorsque le radiateur n'est pas exploité.	•	•	•
<b>AUTO</b>	Différents profils de programmation pour chaque jour de la semaine : confort, eco.	•	•	•
<b>ANTIGEL</b>	Mode de protection du radiateur en cas d'inactivité.	•	•	•
<b>BOOST</b>	Mode de puissance maximale pendant 2 heures pour atteindre rapidement la température de confort.	•	•	•
<b>CAPTEUR DE FENÊTRE OUVERTE</b>	Passage automatique au mode antigel lorsqu'une chute importante de température est détectée lors de la ventilation de la pièce.	•	•	•
<b>BLOCAGE DES TOUCHES</b>	Éviter toute modification accidentelle du programme établi.	•	•	•
<b>COMPTEUR DE CONSOMMATION D'ÉNERGIE</b>	Indicateur automatique de consommation d'énergie en fonction de la température souhaitée.			•
<b>AIDE POUR PERSONNES NON VOYANTES</b>	Bouton marche / arrêt en relief pour être facilement identifiable au toucher et signaux acoustiques indiquant la transition de la fonction d'attente à un mode actif.			•
<b>BACKUP</b>	Sauvegarde des paramètres mémorisés en cas de panne du réseau électrique.			•
<b>TÉLÉCOMMANDE</b>	Sauvegarde des paramètres mémorisés en cas de panne du réseau électrique.		IR	IR
<b>Protection d'entrée:</b>		IP 44		
<b>Classe de protection:</b>		2		
<b>Longueur du câble:</b>		900 mm	900 mm	800 mm
<b>Température de fonctionnement:</b>		de -10 °C à +40 °C		
<b>Température de la mémoire:</b>		max 32 °C	de +7 °C à +32 °C	de +7 °C à +35 °C
<b>Tension électrique:</b>		230 V / 50 Hz	230 V / 50-60 Hz	230 V / 50 Hz

TUBULAIRES ARDESIA®

SÈCHE-SERVIETTES

RADIATEURS ÉLECTRIQUES ET SOUFFLANTS

RADIATEURS INOX RANGE

RADIATEURS DECORATIFS

RADIATEURS VENTILÉS

ACCESSOIRES ET SUPPORT TECHNIQUE