

VASCHE SETTICHE

VASCA SETTICA PER TRATTAMENTO DELLE ACQUE REFLUE



Informazioni Tecniche

Le vasche settiche sono serbatoi in polietilene all'interno dei quali le acque reflue sono sottoposte ad un trattamento primario di tipo fisico e biologico. Essi sono essenzialmente delle grandi vasche di calma in cui avviene la separazione, per sedimentazione, di parte delle sostanze sedimentabili e, per flottazione, delle sostanze a peso specifico inferiore a quello delle acque reflue. All'interno delle vasche settiche, inoltre, si sviluppa la digestione anaerobica fredda che consente una buona riduzione del contenuto organico delle acque reflue. L'utilizzo delle vasche settiche in configurazione bicamerale o tricamerale ne aumenta sensibilmente le capacità depurative soprattutto in termini di solidi sospesi trattenuti. Le vasche settiche sono dimensionate secondo i criteri dettati dalla delibera del comitato interministeriale del 4 febbraio 1977, la quale ne vieta l'utilizzo in nuove installazioni. Le vasche settiche sono dotate di tubazioni di ingresso e uscita in PVC e di un bocchettone per lo sfiato dei gas, nonché di due aperture d'accesso per l'ispezione e la manutenzione periodiche. Le vasche Settiche come previsto dalla normativa sono marcate CE sino a 50 abitanti equivalenti e, tutte, sono dimensionate in accordo alla norma UNI EN 12566-1.

Impiego

Trattamento primario delle Acque Reflue derivanti da utenze civili,

residenziali, commerciali e di ristorazione con recapito diretto in pubblica fognatura (in sostituzione di impianti esistenti)

Trattamento primario per sistema di depurazione delle acque reflue con recapito in acque superficiali/sub-irrigazione/ suolo, secondo le disposizioni dell'ente competente, derivanti da utenze civili, residenziali, commerciali e di ristorazione (in sostituzione di impianti esistenti).

Materiale

Vasca in polietilene lineare atossico ad alta densità. Guarnizioni in NBR. Tubazioni in PVC.

Installazione, manutenzione e carrabilità

Garanzia

2 Anni. Vedere condizioni generali di vendita e garanzia.

Riferimenti normativi

Delibera del comitato interministeriale del 4 febbraio 1977

D.Lgs 152/06

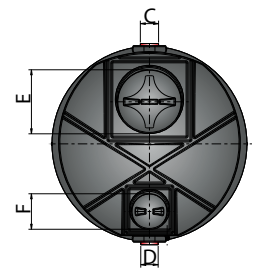
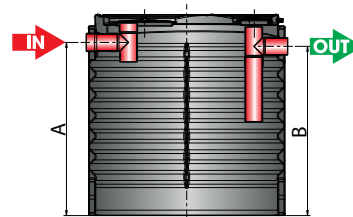
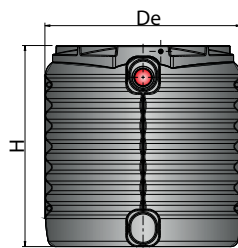
Conforme UNI EN 12566-1



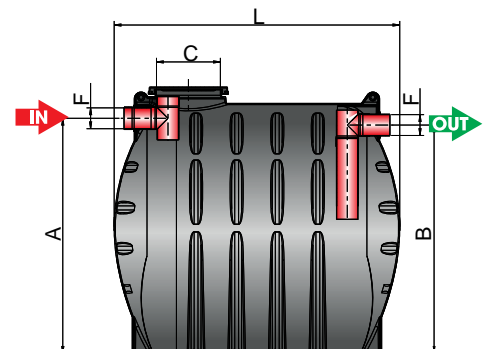
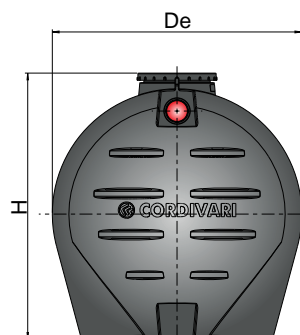
Dimensionamento [l/A.E.]

VOLUME SPECIFICO	TEMPO DI DETENZIONE
150	12 ore

VASCHE SETTICHE MONOCAMERALI



A.E.	Modello	VASCA SETTICA MONOCAMERALE	De	H	A	B	C/D	E	F
		CODICE							
5	750	3710262011001	1100	1210	962	937	110	400	200
7	1120	3710262011002	1100	1650	1406	1381	110	400	200
11	1680	3710262011003	1410	1540	1244	1216	125	400	200
14	2240	3710262011004	1410	1970	1688	1660	125	400	200



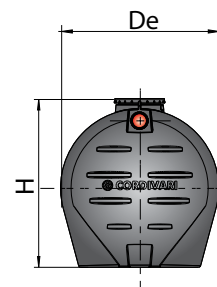
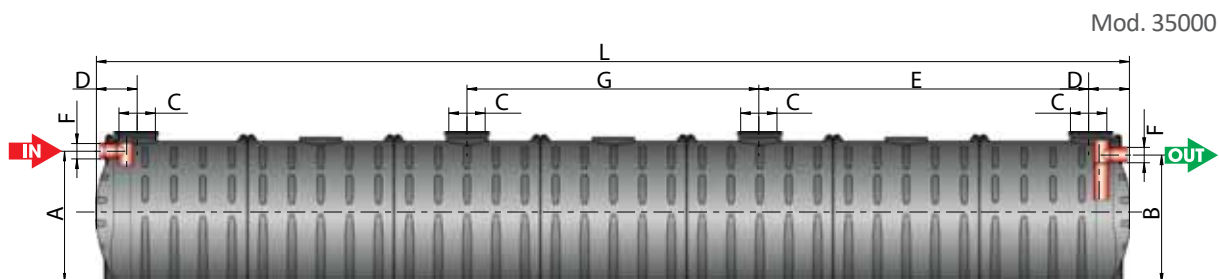
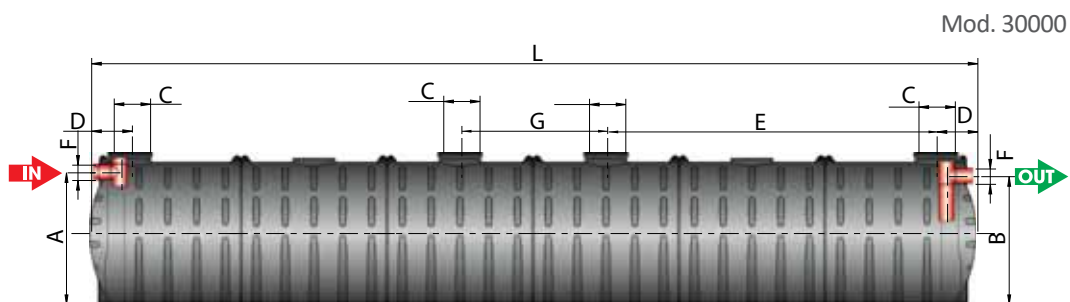
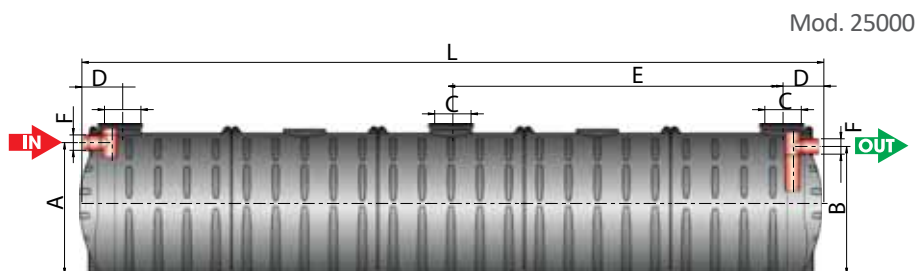
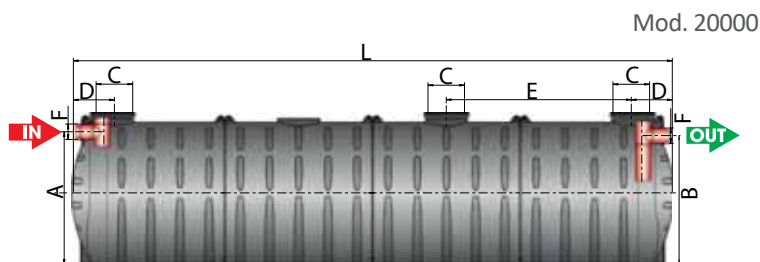
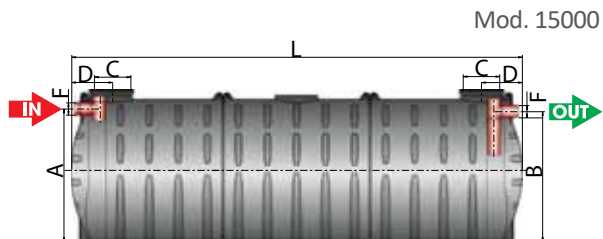
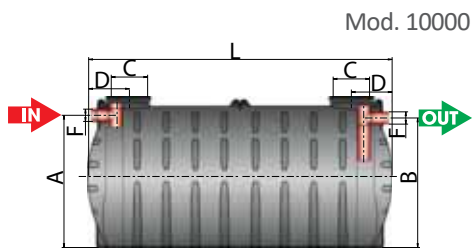
A.E.	Modello	VASCA SETTICA MONOCAMERALE	De	H	I	A	B	F	C
		CODICE							
20	3000	3710262011006	1500	1738	1939	1403	1353	125	470
33	5000	3710262011007	1843	2082	2110	1737	1687	160	470

Voci di capitolato Vasche Settiche Monocamerali

Vasca settica stampata, mediante stampaggio rotazionale, con polietilene lineare atossico ad alta densità riciclabile. Il volume di è di circa 150 l/A.E., come prescritto dalla delibera del comitato interministeriale del 4 febbraio 1977. Il prodotto è dotato di chiusini per l'ispezione e il lavaggio della vasca e delle tubazioni d'ingresso e uscita. Sulla parte superiore è presente il bocchettone per lo sfiato e l'allontanamento del bio-gas. Le tubazioni di ingresso ed uscita sono equipaggiate con guarnizioni in gomma a doppio labbro per garantire la perfetta tenuta stagna. Le vasche Settiche come previsto dalla normativa sono marcate CE sino a 50 abitanti equivalenti e, tutte, sono dimensionate in accordo alla norma UNI EN 12566-1.

VASCHE SETTICHE

VASCA SETTICA PER TRATTAMENTO DELLE ACQUE REFLUE



TRATTAMENTO ACQUE
METEORICHE E REFLUE

A.E.	Modello	VASCA SETTICA MONOCAMERALE		De	H	L	A	B	F	C	D	E	G	N° Passi d'uomo	
		CODICE													
66	10000	3710262011008		[mm]	[mm]	[mm]	[mm]	[mm]	[mm]	[mm]	[mm]	[mm]	-	-	2
100	15000	3710262011009		[mm]	[mm]	[mm]	[mm]	[mm]	[mm]	[mm]	[mm]	[mm]	-	-	2
133	20000	3710262011010		[mm]	[mm]	[mm]	[mm]	[mm]	[mm]	[mm]	[mm]	[mm]	2394	-	3
166	25000	3710262011011		[mm]	[mm]	[mm]	[mm]	[mm]	[mm]	[mm]	[mm]	[mm]	4294	-	3
200	30000	3710262011012		[mm]	[mm]	[mm]	[mm]	[mm]	[mm]	[mm]	[mm]	[mm]	4294	1900	4
233	35000	3710262011013		[mm]	[mm]	[mm]	[mm]	[mm]	[mm]	[mm]	[mm]	[mm]	4294	3800	4



VASCHE SETTICHE BICAMERALI

da 750 a 2240

da 750 a 2240



A.E.	Modello	VASCA SETTICA BICAMERALE	De	H	A	B	C/D	E	F
		CODICE	[mm]	[mm]	[mm]	[mm]	[mm]	[mm]	[mm]
10	1500	3710262011201	1100	1210	962	937	110	400	200
14	2240	3710262011202	1100	1650	1406	1381	110	400	200
22	3360	3710262011203	1410	1540	1244	1216	125	400	200
29	4480	3710262011204	1410	1970	1688	1660	125	400	200

da 3000 a 5000

da 3000 a 5000



A.E.	Modello	VASCA SETTICA BICAMERALE	De	H	A	B	F	C
		CODICE	[mm]	[mm]	[mm]	[mm]	[mm]	[mm]
40	6000	3710262011205	1500	1738	1403	1353	125	470
66	10000	3710262011206	1843	2082	1737	1687	160	470

Voci di capitolato Vasche Settiche Bicamerali

Nr. 2 vasche settiche stampate, mediante stampaggio rotazionale, con polietilene lineare atossico ad alta densità riciclabile. Il volume di è di circa 150 l/A.E., come prescritto dalla delibera del comitato interministeriale del 4 febbraio 1977. Il prodotto è dotato di chiusini per l'ispezione e il lavaggio della vasca e delle tubazioni d'ingresso e uscita. Sulla parte superiore è presente il bocchettone per lo sfiato e l'allontanamento del bio-gas. Le tubazioni di ingresso ed uscita sono equipaggiate con guarnizioni in gomma a doppio labbro per garantire la perfetta tenuta stagna. Le vasche Settiche come previsto dalla normativa sono marcate CE sino a 50 abitanti equivalenti e, tutte, sono dimensionate in accordo alla norma UNI EN 12566-1.

VASCHE SETTICHE

VASCA SETTICA PER TRATTAMENTO DELLE ACQUE REFLUE



VASCHE SETTICHE TRICAMERALI

da 750 a 2240

da 750 a 2240

da 750 a 2240



A.E.	Modello	VASCA SETTICA TRICAMERALE	De	H	A	B	C/D	E	F
		CODICE	[mm]	[mm]	[mm]	[mm]	[mm]	[mm]	[mm]
15	2250	3710262011401	1100	1210	962	937	110	400	200
22	3360	3710262011402	1100	1650	1406	1381	110	400	200
33	5040	3710262011403	1410	1540	1244	1216	125	400	200
44	6720	3710262011404	1410	1970	1688	1660	125	400	200

da 3000 a 5000

da 3000 a 5000

da 3000 a 5000



A.E.	Modello	VASCA SETTICA TRICAMERALE	De	H	A	B	F	C
		CODICE	[mm]	[mm]	[mm]	[mm]	[mm]	[mm]
60	9000	3710262011405	1500	1738	1403	1353	125	470
100	15000	3710262011406	1843	2082	1737	1687	160	470

Voci di capitolato Vasche Settiche Tricamerale

Nr. 3 vasche settiche stampate, mediante stampaggio rotazionale, con polietilene lineare atossico ad alta densità riciclabile. Il volume di è di circa 150 l/A.E., come prescritto dalla delibera del comitato interministeriale del 4 febbraio 1977. Il prodotto è dotato di chiusini per l'ispezione e il lavaggio della vasca e delle tubazioni d'ingresso e uscita. Sulla parte superiore è presente il bocchettone per lo sfiato e l'allontanamento del bio-gas. Le tubazioni di ingresso ed uscita sono equipaggiate con guarnizioni in gomma a doppio labbro per garantire la perfetta tenuta stagna. Le vasche Settiche come previsto dalla normativa sono marcate CE sino a 50 abitanti equivalenti e, tutte, sono dimensionate in accordo alla norma UNI EN 12566-1.