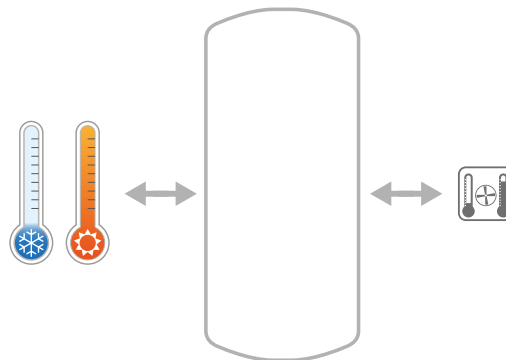


# VOLANO TERMICO PDC REVERSO

VOLANO TERMICO GREZZO PER POMPA DI CALORE



PRESSIONE	TEMPERATURA
Pmax	Tmax
4 bar	-10 / +90 °C



## INFORMAZIONI TECNICHE

Il VOLANO TERMICO PDC REVERSO è utilizzato sia negli impianti di climatizzazione per l'accumulo di acqua fredda sia in impianti di riscaldamento che necessitano di accumulo di acqua calda di riscaldamento a grandi portate.

### MATERIALE

Acciaio al carbonio

### IMPIEGO

Accumulo acqua fredda o calda

### TRATTAMENTO ANTICORROSIVO

Non necessita di trattamento anticorrosivo in quanto connesso ad impianti a circuito chiuso

## COIBENTAZIONE

Uno strato di coibentazione anticondensa più un secondo strato di fibra di poliestere, il tutto ricoperto da un rivestimento in alluminio (smontabile per facilitare il passaggio)

### RIVESTIMENTO ESTERNO

Rivestimento in alluminio.

### CONNESSIONE PER RESISTENZA ELETTRICA

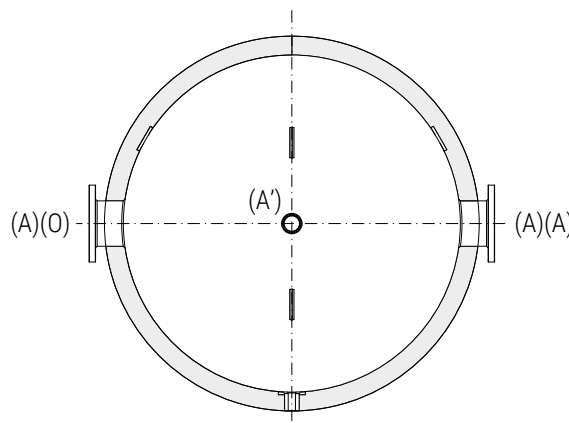
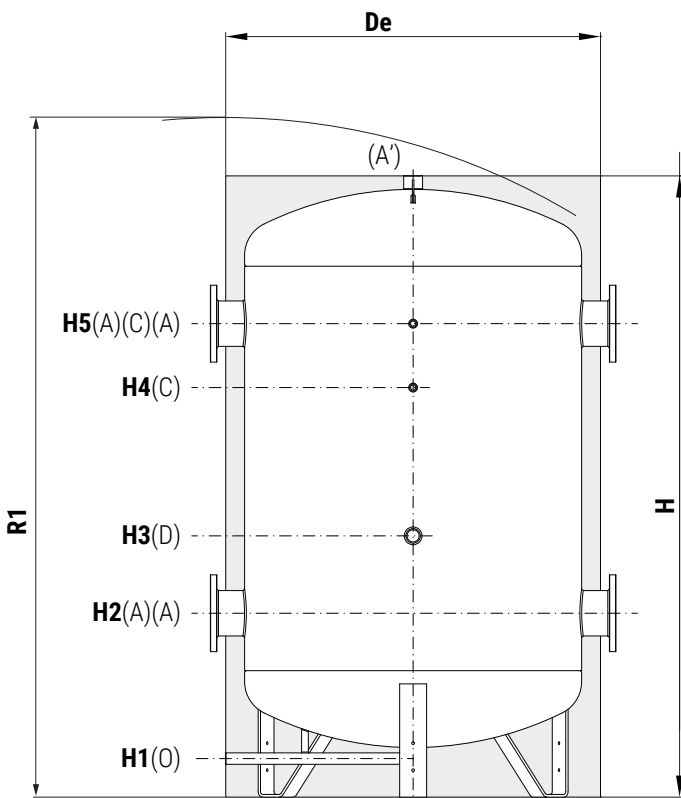
Connessione di 1"1/2 per l'aggiunta di resistenza elettrica a basse temperature (termostato da 0 a +50 °C) secondo tabelle in basso.

### GARANZIA

2 anni secondo le condizioni generali di vendita e garanzia

## VOLANO TERMICO PDC REVERSO

Modello	Coibentazione
	<b>RIGIDA</b>
	CODICE
<b>2500</b>	3001162310559
<b>3000</b>	3001162310560
<b>4000</b>	3001162310561
<b>5000</b>	3001162310562



- A** Connessione all'impianto
- A'** Connessione all'impianto
- C** Connessione per strumentazione 1/2" Gas F
- D** Connessione per integrazione elettrica 1 1/2 Gas F
- O** Scarico totale

Modello	Peso	Volume	De	H	R1	H1	H2	H3	H4	H5	A'	A	D
	[Kg]	[lt]											
<b>2500</b>	397	2294	1390	2304	2630	143	682	969	1519	1756	1"	DN150 PN16	1" 1/2
<b>3000</b>	432	2988	1540	2378	2770	127	711	998	1448	1785	1"	DN150 PN16	1" 1/2
<b>4000</b>	494	3914	1740	2386	2880	105	719	996	1426	1763	1"	DN150 PN16	1" 1/2
<b>5000</b>	714	4970	1740	2950	3360	105	719	1166	1991	2293	1"	DN150 PN16	1" 1/2