

VASO STORAGE INOX A1

ACCUMULATORE IN ACCIAIO INOX 316L

PER A.C.S. CON COIBENTAZIONE IGNIFUGA E LAMIERINO IN ALLUMINIO



IMPIEGO

Accumulo di acqua calda sanitaria (ACS).

MATERIALI E FINITURE

Acciaio Inox AISI 316L idoneo per acqua potabile ai sensi del D. M. n. 174 del 06.04.04

COIBENTAZIONE (SMONTABILE)

Coibentazione completamente ignifuga in Classe A1 in conformità alla normativa EN-13501, composta da:

- lana di vetro/roccia ad elevato isolamento termico
- lamierino di alluminio incernierato e smontabile.

I modelli 3000-4000-5000 vengono forniti con coibentazione non assemblata.

PROTEZIONE CATODICA

Anodo di magnesio. Modelli > 1500 n° 2 Anodi di magnesio.

SCARICO

Scarico attraverso tubazione già montata.

CONTROFLANGIA - GUARNIZIONI

Guarnizioni in gomma siliconica alimentare (D.M. n.174 del 2004); resistenza in esercizio fino a 200 °C. Testata in acciaio inox.

GARANZIA

5 anni (vedi condizioni generali di vendita)

ACCESSORI E RICAMBI

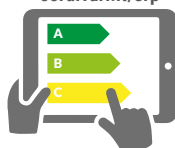
Per l'elenco completo consultare la relativa sezione.



ACCUMULO ACS
INOX 316L



cordivari.it/erp



Configuratore energetico
per etichetta ErP on-line



VASO STORAGE A1 X

CLASSE
ENERGETICA

Modello	Lamierino NON SMONTABILE	ErP
	CODICE	
800	3060052140330	C
1000	3060052140335	C
1500	3060052140332	C
2000	3060052140333	C



VASO STORAGE A1 X

Modello	Lamierino SMONTABILE
	CODICE
2500	3060052140310
3000	3060052140312
5000	3060052140315



VASO STORAGE A1 X COMPACT

Modelli ribassati	Lamierino SMONTABILE
	CODICE
2500	3060052140311
3000	3060052140313
4000	3060052140314

ACCESSORI

RISCALDATORI ELETTRICI



Volume utile
integr. elettrica
Mod. [litri]

Mod.	Tempo di riscaldamento con resistenze elettriche da 10 °C a 60 °C [min]			
	5 kW	6 kW	9 kW	12 kW
800	640	447	248	-
1000	718	501	278	209
1500	1031	719	400	300
2000	1345	939	521	391
2500	1652	1153	640	480
3000	2266	1581	878	659
4000	2810	1961	1089	817
5000	3814	2661	1479	1109

VASO STORAGE INOX A1

ACCUMULATORE IN ACCIAIO INOX 316L

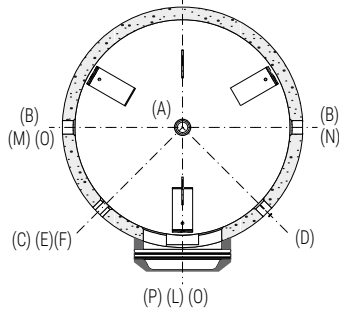
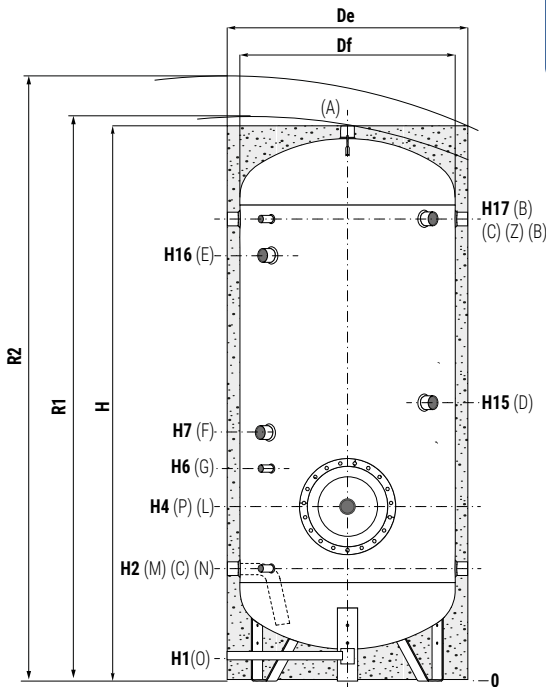
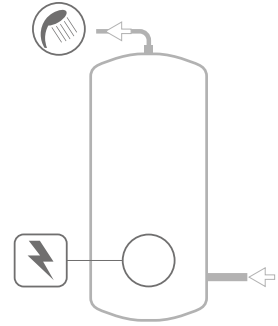
PER A.C.S. CON COIBENTAZIONE IGNIFUGA E LAMIERINO IN ALLUMINIO

ACCUMULO	
Pmax	Tmax
7 bar	95 °C



CORDIVARI Lab

TÜV Rheinland Energie und Umwelt GmbH dichiara che le procedure di testing e il laboratorio della Cordivari sono qualificati per l'esecuzione in conformità alla norma EN 15332 indicata dalla direttiva ErP Ecodesign



COMPLETA IL TUO IMPIANTO CON IL NUOVO MODULO PRS (PREPARATORE RAPIDO DI ACQUA CALDA SANITARIA)



VEDI SEZIONE PREPARATORI RAPIDI

- A** Uscita acqua calda sanitaria
- B** Ritorno dallo scambiatore o Ricircolo
- C-G** Connessione per strumentazione 1/2" Gas F
- D-L** Connessione per integrazione elettrica
- E** Connessione per secondo anodo di magnesio 1" 1/4 Gas F (Modelli >1500)
- F** Connessione per anodo di magnesio 1" 1/4 Gas F
- M** Ingresso acqua sanitaria
- N** Mandata allo scambiatore
- O** Scarico
- P** Flangia di ispezione
- Z** Connessione per integrazione elettrica 1" 1/2 Gas F

Modello	Volume [lt]	Peso [kg]	Df	De	H	R1	R2	H1	H2	H4
800	793	161	750	950	2188	//	2390	89	433	568
1000	112	191	790	990	2188	//	2430	84	437	722
1500	1427	312	1000	1200	2228	//	2530	74	447	732
2000	2017	374	1250	1450	2111	//	2560	96	529	804
2500	2319	443	1250	1450	2361	2670	2770	96	529	804
3000	2925	477	1250	1450	2861	3120	3210	96	529	804
5000	4995	755	1600	1800	2965	3370	3470	56	564	839
Modelli ribassati										
2500	2635	469	1400	1600	2175	2590	2700	79	557	832
3000	3039	515	1500	1700	2190	2660	2770	106	556	831
4000	4002	648	1600	1800	2465	2940	3050	56	564	839

Modello	H6	H7	H15	H16	H17	P	O	M-N-B	D-L	A
	[mm]						Connessioni Gas F			
800	718	1018	1118	//	1793	Øi430/Øe512	1"1/4	1"1/4	1"1/2	1"1/4
1000	922	1122	1222	//	1743	Øi430/Øe512	1"1/2	1"1/2	2"1/2	1"1/2
1500	932	1132	1232	//	1807	Øi430/Øe512	1"	1"1/2	2"1/2	2"
2000	1004	1154	1264	1469	1619	Øi430/Øe512	1"	2"	2"1/2	2"
2500	1004	1199	1299	1644	1869	Øi430/Øe512	1"	2"	2"1/2	2"
3000	1004	1354	1454	2144	2369	Øi430/Øe512	1"	2"	2"1/2	2"
5000	1039	1339	1459	2179	2404	Øi430/Øe512	1"	2"	2"1/2	2"
Modelli ribassati										
2500	1032	1182	1282	1507	1657	Øi430/Øe512	1"	2"	2"1/2	2"
3000	1031	1181	1281	1506	1656	Øi430/Øe512	1"	2"	2"1/2	2"
4000	1039	1189	1309	1764	1914	Øi430/Øe512	1"	2"	2"1/2	2"