

# VASO STORAGE 1

ACCUMULATORE POLYWARM® DI A.C.S. CON 1 FLANGIA CIECA



## IMPIEGO

Accumulatore di acqua calda sanitaria (ACS).

## MATERIALI E FINITURE

Acciaio rivestito in Polywarm® (certificazioni ACS - SSICA - EN 16421) idoneo per acqua potabile ai sensi del D. M. n. 174 del 06.04.04

## COIBENTAZIONE

RIGIDA: poliuretano espanso ad elevato isolamento termico.

MORBIDA: fibra di poliestere NOFIRE® riciclabile ad elevato isolamento termico e classe di resistenza al fuoco B-s2d0 (EN 13501).

Rivestimento esterno in PVC.

## PROTEZIONE CATODICA

Anodo di magnesio. Modelli > 1500 n° 2 Anodi di magnesio.

## SCARICO

Scarico attraverso manicotto sul fondo. Modelli > 1000 tubazione di scarico già montata.

## CONTROFLANGIA - GUARNIZIONI

1 flangia di predisposizione

Guarnizioni in gomma siliconica alimentare (D.M. n.174 del 2004); resistenza in esercizio fino a 200 °C. Testata in acciaio al carbonio con trattamento Polywarm®.

## GARANZIA

5 anni (vedi condizioni generali di vendita)

## ACCESSORI E RICAMBI

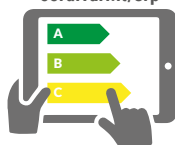
Per l'elenco completo consultare la relativa sezione.



RIVESTIMENTO ACS  
in POLYWARM®



cordivari.it/erp



Configuratore energetico  
per etichetta ErP on-line



## VASO STORAGE 1 WB

Coibentazione

**RIGIDA**



| Modello     | CODICE        | CLASSE ENERGETICA |
|-------------|---------------|-------------------|
| <b>200</b>  | 3072162360540 | <b>B</b>          |
| <b>300</b>  | 3072162360541 | <b>C</b>          |
| <b>500</b>  | 3072162360542 | <b>C</b>          |
| <b>800</b>  | 3072162360543 | <b>B</b>          |
| <b>1000</b> | 3072162360544 | <b>C</b>          |
| <b>1500</b> | 3072162360545 | <b>C</b>          |
| <b>2000</b> | 3072162360546 | <b>B</b>          |



## VASO STORAGE 1 WC

Coibentazione

**MORBIDA SMONTABILE**



| Modello     | CODICE        | CLASSE ENERGETICA |
|-------------|---------------|-------------------|
| <b>500</b>  | 3072162360547 | <b>C</b>          |
| <b>800</b>  | 3072162360548 | <b>C</b>          |
| <b>1000</b> | 3072162360549 | <b>C</b>          |
| <b>1500</b> | 3072162360550 | <b>C</b>          |
| <b>2000</b> | 3072162360551 | <b>C</b>          |
| <b>2500</b> | 3072162360552 |                   |
| <b>3000</b> | 3072162360553 |                   |
| <b>4000</b> | 3072162360554 |                   |
| <b>5000</b> | 3072162360555 |                   |

## ACCESSORI

### RISCALDATORI ELETTRICI



Mod. Volume utile integr. elettrica [litri]

|             |      |
|-------------|------|
| <b>200</b>  | 49   |
| <b>300</b>  | 76   |
| <b>500</b>  | 127  |
| <b>800</b>  | 178  |
| <b>1000</b> | 243  |
| <b>1500</b> | 288  |
| <b>2000</b> | 443  |
| <b>2500</b> | 577  |
| <b>3000</b> | 577  |
| <b>4000</b> | 797  |
| <b>5000</b> | 1040 |

### MONOFASE

| 1,5 kW  | 2 kW          | 3 kW          |
|---|---------------|---------------|
| 5240000000051   | 5240000000052 | 5240000000053 |
| Tempo di riscaldamento con resistenze elettriche da 10 °C a 45 °C [min] |               |               |
| 87  | 65            | 44            |
| 136   | 102           | 68            |
| 228   | 171           | 114           |
| 318   | 239           | 159           |
| 436   | 327           | 218           |
| 516   | 387           | 258           |
| 793   | 595           | 396           |
| 1033  | 775           | 517           |
| 1033  | 775           | 517           |
| 1428  | 1071          | 714           |
| 1864  | 1398          | 932           |

### TRIFASE

| 4 kW  | 5 kW          | 6 kW          | 9 kW          | 12 kW         |
|---|---------------|---------------|---------------|---------------|
| 5240000000047   | 5240000000048 | 5240000000049 | 5240000000050 | 5240000000031 |
| Tempo di riscaldamento con resistenze elettriche da 10 °C a 45 °C [min] |               |               |               |               |
| 33  | //            | //            | //            | //            |
| 51  | //            | //            | //            | //            |
| 85  | 68            | 57            | //            | //            |
| 120   | 96            | 80            | //            | //            |
| 163   | 131           | 109           | 73            | 54            |
| 194   | 155           | 129           | 86            | 65            |
| 297   | 238           | 198           | 132           | 99            |
| 387   | 310           | 258           | 172           | 129           |
| 387   | 310           | 258           | 172           | 129           |
| 535   | 428           | 357           | 238           | 178           |
| 699   | 559           | 466           | 311           | 233           |

### Centralina Easy Control montata sul bollitore

| CODICE        | PER MODELLI |
|---------------|-------------|
| 5005000310002 | WC          |
| 5005000310003 | WB          |



### Kit HEAT MANAGER + resistenza elettrica con sonda e cavo 3mt

| CODICE        | RESISTENZA ELETTRICA |
|---------------|----------------------|
| 5240000000074 | 1,5 kW               |
| 5240000000075 | 2 kW                 |
| 5240000000076 | 3 kW                 |



### Anodo al titanio

Per codici e prezzi vedere sezione ACCESSORI



Vedi sezione Accessori



# VASO STORAGE 1

ACCUMULATORE POLYWARM® DI A.C.S. CON 1 FLANGIA CIECA

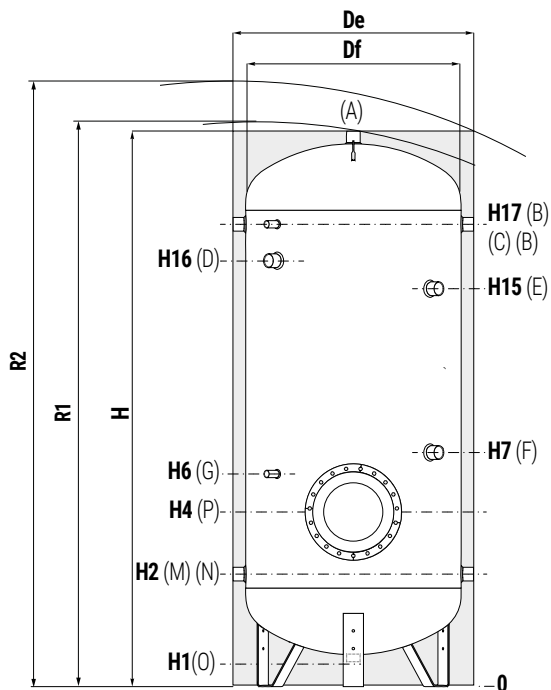
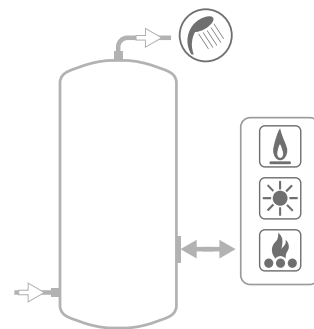
## ACCUMULO

| Modello     | Pmax  | Tmax  |
|-------------|-------|-------|
| 200 ÷ 1000  | 8 bar | 90 °C |
| 1500 ÷ 5000 | 6 bar |       |



**CORIVARI** Lab

TÜV Rheinland Energie und Umwelt GmbH dichiara che le procedure di testing e il laboratorio della Cordivari sono qualificati per l'esecuzione in conformità alla norma EN 15332 indicata dalla direttiva ErP Ecodesign

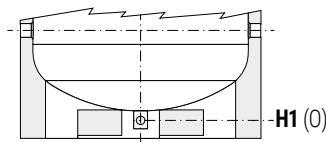
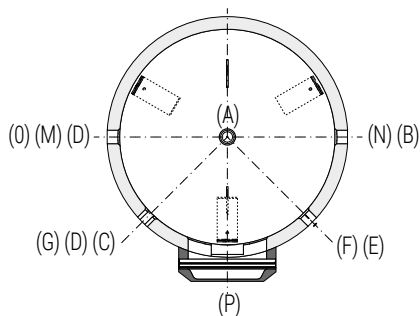


COMPLETA IL TUO IMPIANTO CON IL NUOVO MODULO PRS (PREPARATORE RAPIDO DI ACQUA CALDA SANITARIA)



VEDI SEZIONE PREPARATORI RAPIDI

- A** Uscita acqua calda sanitaria
- B** Connessione per ricircolo o per prelievo acqua calda sanitaria
- C** Connessione per strumentazione 1/2" Gas F
- D** Connessione per integrazione elettrica 1 1/2 Gas F Per modelli > 800 connessione 2" Gas F
- E** Connessione per secondo anodo di magnesio 1 1/4 Gas F (solo per modelli > 1500)
- F** Connessione per anodo di magnesio 1" 1/4 Gas F
- G** Connessione per strumentazione 1/2" Gas F
- M** Ingresso acqua sanitaria
- N** Ingresso alternativo acqua sanitaria o connessione per collegamento in serie di più bollitori
- O** Scarico
- P** Flangia



I modelli dal 1500 al 5000 sono dotati di una pratica "gonna" di appoggio che ne rende possibile la movimentazione con transpallet e muletti e scarico totale con tubazione già montata.

## VASO STORAGE 1 WB - COIBENTAZIONE RIGIDA

| Modello     | Volume [lt] | Peso [kg] | De   | H    | R1   | H1  | H2  | H4  | H6  | H7   | H15  | H16  | H17  | P           | B-M-N A O     |        |        |
|-------------|-------------|-----------|------|------|------|-----|-----|-----|-----|------|------|------|------|-------------|---------------|--------|--------|
|             |             |           |      |      |      |     |     |     |     |      |      |      |      |             | Connessioni F |        |        |
| <b>200</b>  | 191         | 51        | 550  | 1449 | 1560 | 85  | 325 | 410 | 520 | 650  | //   | 1075 | 1185 | Øi220/Øe300 | 1" 1/4        | 1" 1/4 | 1" 1/4 |
| <b>300</b>  | 292         | 64        | 650  | 1499 | 1640 | 85  | 350 | 435 | 545 | 735  | //   | 1100 | 1210 | Øi220/Øe300 | 1" 1/4        | 1" 1/4 | 1" 1/4 |
| <b>500</b>  | 500         | 89        | 750  | 1800 | 1960 | 85  | 375 | 460 | 570 | 760  | //   | 1329 | 1485 | Øi220/Øe300 | 1" 1/4        | 1" 1/4 | 1" 1/4 |
| <b>800</b>  | 794         | 149       | 900  | 2135 | 2330 | 85  | 405 | 540 | 690 | 870  | //   | 1610 | 1765 | Øi300/Øe380 | 1" 1/4        | 1" 1/2 | 1" 1/4 |
| <b>1000</b> | 1042        | 170       | 1000 | 2221 | 2450 | 105 | 458 | 593 | 743 | 993  | //   | 1664 | 1818 | Øi300/Øe380 | 1" 1/2        | 2"     | 1" 1/2 |
| <b>1500</b> | 1445        | 231       | 1100 | 2415 | 2660 | 109 | 440 | 675 | 825 | 1075 | //   | 1895 | 2050 | Øi300/Øe380 | 1" 1/2        | 2"     | 1"     |
| <b>2000</b> | 1978        | 367       | 1300 | 2492 | 2820 | 91  | 467 | 692 | 867 | 842  | 1952 | 1877 | 2057 | Øi350/Øe430 | 2"            | 2"     | 1"     |

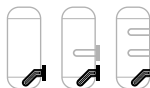
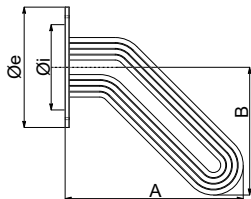
## VASO STORAGE 1 WC - COIBENTAZIONE MORBIDA SMONTABILE

| Modello     | Volume [lt] | Peso [kg] | De   | DF   | H    | R1   | R2   | H1  | H2  | H4  | H6   | H7   | H15  | H16  | H17  | P           | B-M-N A O     |        |        |
|-------------|-------------|-----------|------|------|------|------|------|-----|-----|-----|------|------|------|------|------|-------------|---------------|--------|--------|
|             |             |           |      |      |      |      |      |     |     |     |      |      |      |      |      |             | Connessioni F |        |        |
| <b>500</b>  | 500         | 94        | 870  | 650  | 1891 | 1998 | 2090 | 101 | 416 | 501 | 611  | 801  | //   | 1370 | 1526 | Øi220/Øe300 | 1" 1/4        | 1" 1/2 | 1" 1/4 |
| <b>800</b>  | 792         | 147       | 970  | 750  | 2188 | 2220 | 2400 | 113 | 433 | 568 | 718  | 898  | //   | 1638 | 1793 | Øi300/Øe380 | 1" 1/4        | 1" 1/2 | 1" 1/4 |
| <b>1000</b> | 1041        | 167       | 1070 | 850  | 2242 | 2270 | 2490 | 101 | 454 | 589 | 739  | 989  | //   | 1660 | 1814 | Øi300/Øe380 | 1" 1/2        | 2"     | 1" 1/4 |
| <b>1500</b> | 1443        | 228       | 1210 | 950  | 2440 | 2495 | 2730 | 109 | 440 | 675 | 825  | 1075 | //   | 1895 | 2050 | Øi300/Øe380 | 1" 1/2        | 2"     | 1" 1/4 |
| <b>2000</b> | 1975        | 352       | 1360 | 1100 | 2492 | 2570 | 2850 | 91  | 467 | 692 | 867  | 842  | 1952 | 1877 | 2057 | Øi350/Øe430 | 2"            | 2"     | 1" 1/2 |
| <b>2500</b> | 2311        | 366       | 1350 | 1250 | 2311 | 2480 | 2690 | 140 | 551 | 776 | 951  | 976  | 1816 | 1732 | 1891 | Øi350/Øe430 | 2"            | 2"     | 1"     |
| <b>3000</b> | 2917        | 432       | 1350 | 1250 | 2811 | 2950 | 3130 | 140 | 551 | 836 | 1011 | 1036 | 2316 | 2232 | 2391 | Øi350/Øe430 | 2"            | 2"     | 1"     |
| <b>4000</b> | 3765        | 555       | 1500 | 1400 | 2875 | 3050 | 3250 | 114 | 570 | 855 | 1030 | 1035 | 2315 | 2238 | 2410 | Øi350/Øe430 | 2"            | 2"     | 1"     |
| <b>5000</b> | 4979        | 732       | 1700 | 1600 | 2915 | 3130 | 3380 | 94  | 580 | 855 | 1030 | 1035 | 2335 | 2265 | 2420 | Øi350/Øe430 | 2"            | 2"     | 1"     |

# COMPLEMENTI PER VASI STORAGE

## TABELLE DI COMPATIBILITÀ VASI STORAGE/SCAMBIATORI DI CALORE

### KIT SCAMBIATORE A FASCIO TUBIERO ANTILEGIONELLA®

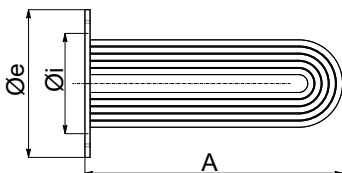


kit scambiatore antilegionella + guarnizioni + bulloni e bussole isolanti

### SCAMBIATORE INFERIORE ANTILEGIONELLA®

| Superf. scamb. | Øi / Øe flangia | A    | B   | CODICE        | Storage 1 - 2   |      | Storage 1-2-3 | Storage 1-2 | Storage 1-2-3 | Storage 1-2 | Storage 1-2-3 | Storage 1-2 | Storage 1-2-3 |  |
|----------------|-----------------|------|-----|---------------|-----------------|------|---------------|-------------|---------------|-------------|---------------|-------------|---------------|--|
|                |                 |      |     |               | Storage COMPACT |      |               |             |               |             |               |             |               |  |
|                |                 |      |     |               | Modello         |      |               |             |               |             |               |             |               |  |
| [m²]           | [mm]            | 200  | 300 | 500           | 800             | 1000 | 1500          | 2000        | 2500          | 3000        | 4000          | 5000        |               |  |
| 0,5            | Øi220/Øe300     | 350  | 240 | 5221000010100 | ✓               | ✓    | ✓             |             |               |             |               |             |               |  |
| 0,75           | Øi220/Øe300     | 350  | 240 | 5221000010101 | ✓               | ✓    | ✓             |             |               |             |               |             |               |  |
| 1              | Øi220/Øe300     | 371  | 261 | 5221000010102 |                 |      | ✓             |             |               |             |               |             |               |  |
| 1,5            | Øi220/Øe300     | 561  | 311 | 5221000010113 |                 |      | ✓             |             |               |             |               |             |               |  |
| 1,5            | Øi300/Øe380     | 496  | 336 | 5221000010103 |                 |      |               | ✓           | ✓             | ✓           |               |             |               |  |
| 2              | Øi300/Øe380     | 496  | 336 | 5221000010104 |                 |      |               | ✓           | ✓             | ✓           |               |             |               |  |
| 3              | Øi300/Øe380     | 607  | 452 | 5221000010105 |                 |      |               |             | ✓             | ✓           |               |             |               |  |
| 4              | Øi350/Øe430     | 636  | 457 | 5221000010106 |                 |      |               |             |               | ✓           | ✓             | ✓           | ✓             |  |
| 5              | Øi350/Øe430     | 678  | 498 | 5221000010107 |                 |      |               |             |               | ✓           | ✓             | ✓           | ✓             |  |
| 6              | Øi350/Øe430     | 828  | 585 | 5221000010123 |                 |      |               |             |               |             | ✓             | ✓           | ✓             |  |
| 8              | Øi350/Øe430     | 1250 | 598 | 5221000010108 |                 |      |               |             |               |             |               | ✓           | ✓             |  |
| 10             | Øi350/Øe430     | 1550 | 538 | 5221000010109 |                 |      |               |             |               |             |               |             | ✓             |  |

### KIT SCAMBIATORE A FASCIO TUBIERO DRITTO



kit scambiatore + guarnizioni + bulloni e bussole isolanti

### SCAMBIATORE INTERMEDIO

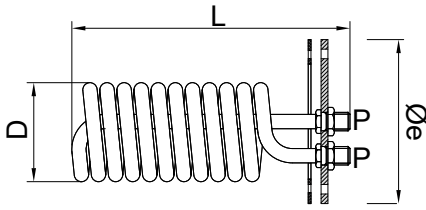
### SCAMBIATORE SUPERIORE

| Superf. scamb. | Øi / Øe flangia | A    | CODICE        | Storage 2-3 |     |     |     |      |      |      |      |      |      | Storage 2-3 |     |      |      |      |      |      |   |
|----------------|-----------------|------|---------------|-------------|-----|-----|-----|------|------|------|------|------|------|-------------|-----|------|------|------|------|------|---|
|                |                 |      |               | Modello     |     |     |     |      |      |      |      |      |      |             |     |      |      |      |      |      |   |
|                |                 |      |               | 200         | 300 | 500 | 800 | 1000 | 1500 | 2000 | 2500 | 3000 | 4000 | 5000        | 500 | 1000 | 1500 | 2000 | 3000 | 5000 |   |
| 0,5            | Øi220/Øe300     | 445  | 5221000010074 | ✓           | ✓   | ✓   |     |      |      |      |      |      |      |             |     |      | ✓    |      |      |      |   |
| 0,75           | Øi220/Øe300     | 445  | 5221000010075 | ✓           | ✓   | ✓   |     |      |      |      |      |      |      |             |     |      | ✓    |      |      |      |   |
| 1              | Øi220/Øe300     | 475  | 5221000010076 | ✓           | ✓   | ✓   |     |      |      |      |      |      |      |             |     |      | ✓    |      |      |      |   |
| 1,5            | Øi220/Øe300     | 690  | 5221000010077 |             |     | ✓   |     |      |      |      |      |      |      |             |     |      | ✓    |      |      |      |   |
| 1,5            | Øi300/Øe380     | 600  | 5221000010078 |             |     |     | ✓   | ✓    | ✓    |      |      |      |      |             |     |      |      | ✓    | ✓    | ✓    | ✓ |
| 2              | Øi300/Øe380     | 560  | 5221000010079 |             |     |     | ✓   | ✓    | ✓    |      |      |      |      |             |     |      |      | ✓    | ✓    | ✓    | ✓ |
| 3              | Øi300/Øe380     | 720  | 5221000010080 |             |     |     | ✓   | ✓    | ✓    |      |      |      |      |             |     |      |      | ✓    | ✓    | ✓    | ✓ |
| 4              | Øi350/Øe430     | 750  | 5221000010081 |             |     |     |     |      |      | ✓    | ✓    | ✓    | ✓    | ✓           |     |      |      |      |      |      | ✓ |
| 5              | Øi350/Øe430     | 780  | 5221000010082 |             |     |     |     |      |      | ✓    | ✓    | ✓    | ✓    | ✓           |     |      |      |      |      |      | ✓ |
| 6              | Øi350/Øe430     | 890  | 5221000010122 |             |     |     |     |      |      | ✓    | ✓    | ✓    | ✓    | ✓           |     |      |      |      |      |      | ✓ |
| 8              | Øi350/Øe430     | 1250 | 5221000010083 |             |     |     |     |      |      |      | ✓    | ✓    | ✓    | ✓           |     |      |      |      |      |      | ✓ |
| 10             | Øi350/Øe430     | 1510 | 5221000010084 |             |     |     |     |      |      |      |      |      |      | ✓           |     |      |      |      |      |      | ✓ |

# COMPLEMENTI PER VASI STORAGE

## TABELLE DI COMPATIBILITÀ VASI STORAGE/SCAMBIATORI DI CALORE

### KIT SCAMBIATORE ALETTATO STAGNATO IN RAME



kit scambiatore alettato stagnato in rame + guarnizioni + bulloni e bussole isolanti

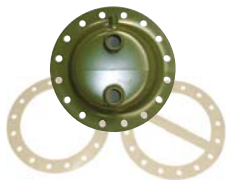
#### SCAMBIATORE INFERIORE E INTERMEDIO

#### SCAMBIATORE SUPERIORE

| Superf. scamb.<br>[m <sup>2</sup> ] | Øi / Øe flangia<br>[mm] | D   | L   | P     | Capacità<br>[lit] | CODICE        | Storage 1 - 1 COMPACT - 2 |     |     |     |      |      |      |      |      |      | Storage 3 |     |      |      |      |      |      |
|-------------------------------------|-------------------------|-----|-----|-------|-------------------|---------------|---------------------------|-----|-----|-----|------|------|------|------|------|------|-----------|-----|------|------|------|------|------|
|                                     |                         |     |     |       |                   |               | Modello                   |     |     |     |      |      |      |      |      |      | Modello   |     |      |      |      |      |      |
|                                     |                         |     |     |       |                   |               | 200                       | 300 | 500 | 800 | 1000 | 1500 | 2000 | 2500 | 3000 | 4000 | 5000      | 500 | 1000 | 1500 | 2000 | 3000 | 5000 |
| 0,76                                | Øi220/Øe300             | 142 | 400 | 1"    | 0,6               | 5221000061003 | ✓                         | ✓   | ✓   |     |      |      |      |      |      |      |           | ✓   |      |      |      |      |      |
| 0,94                                | Øi220/Øe300             | 142 | 410 | 1"    | 0,54              | 5221000061002 | ✓                         | ✓   | ✓   |     |      |      |      |      |      |      |           | ✓   |      |      |      |      |      |
| 1,58                                | Øi220/Øe300             | 170 | 440 | 1"    | 1,21              | 5221000061004 | ✓                         | ✓   | ✓   |     |      |      |      |      |      |      |           | ✓   |      |      |      |      |      |
| 0,94                                | Øi300/Øe380             | 142 | 410 | 1"    | 0,54              | 5221000061011 |                           |     |     | ✓   | ✓    | ✓    |      |      |      |      |           |     | ✓    | ✓    | ✓    | ✓    |      |
| 1,58                                | Øi300/Øe380             | 170 | 440 | 1"    | 1,21              | 5221000061012 |                           |     |     | ✓   | ✓    | ✓    |      |      |      |      |           |     | ✓    | ✓    | ✓    | ✓    |      |
| 2,63                                | Øi300/Øe380             | 190 | 570 | 1"    | 2,07              | 5221000061006 |                           |     |     | ✓   | ✓    | ✓    |      |      |      |      |           |     | ✓    | ✓    | ✓    | ✓    |      |
| 3,17                                | Øi300/Øe380             | 190 | 665 | 1"    | 2,51              | 5221000061007 |                           |     |     | ✓   | ✓    | ✓    |      |      |      |      |           |     | ✓    | ✓    | ✓    | ✓    |      |
| 4,54                                | Øi300/Øe380             | 190 | 750 | 1"1/4 | 3,6               | 5221000061008 |                           |     |     | ✓   | ✓    | ✓    |      |      |      |      |           |     | ✓    | ✓    | ✓    | ✓    |      |
| 3,17                                | Øi350/Øe430             | 190 | 665 | 1"    | 2,51              | 5221000061013 |                           |     |     |     |      |      | ✓    | ✓    | ✓    | ✓    | ✓         |     |      |      |      |      | ✓    |
| 4,54                                | Øi350/Øe430             | 190 | 750 | 1"1/4 | 3,6               | 5221000061014 |                           |     |     |     |      |      | ✓    | ✓    | ✓    | ✓    | ✓         |     |      |      |      |      | ✓    |
| 5,26                                | Øi350/Øe430             | 190 | 850 | 1"1/4 | 4,14              | 5221000061009 |                           |     |     |     |      |      | ✓    | ✓    | ✓    | ✓    | ✓         |     |      |      |      |      | ✓    |
| 6,34                                | Øi350/Øe430             | 190 | 980 | 1"1/4 | 5,1               | 5221000061010 |                           |     |     |     |      |      | ✓    | ✓    | ✓    | ✓    | ✓         |     |      |      |      |      | ✓    |

### TESTATE DI RINVIO PER VASI STORAGE

**Dopo aver scelto lo scambiatore a fascio tubiero idoneo alle esigenze secondo le tabelle di compatibilità, occorre scegliere la testata di rinvio del diametro corrispondente.**

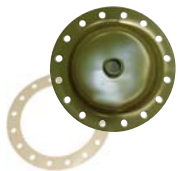


| CODICE        | Connessione | Ø esterno [mm] |
|---------------|-------------|----------------|
| 5206000000001 | 1"          | 300            |
| 5206000000002 | 2"          | 380            |
| 5206000000003 | 2"          | 430            |

Comprensiva di 2 guarnizioni, boccole e bulloni.  
Versione per scambiatori a fascio tubiero

La testata di rinvio, dotata di 2 manicotti filettati per la connessione all'impianto generatore di energia termica, consente la circolazione del fluido termovettore all'interno della serpentina dello scambiatore separando fisicamente il fluido di mandata e quello di ritorno. La testata di rinvio è fornita in acciaio al carbonio. Disponibile anche in versione Polywarm® con un foro e versione cieca. Comprensiva di guarnizioni, boccole e bulloni.

### TESTATE DI RINVIO PER RESISTENZA ELETTRICA



| CODICE         | Connessione | Ø esterno [mm] |
|----------------|-------------|----------------|
| 52060000000051 | 1"1/2       | 300            |
| 52060000000054 | 1"1/2       | 380            |
| 52060000000056 | 1"1/2       | 430            |
| 52060000000053 | 2"          | 430            |

Comprensiva di 1 guarnizione, boccole e bulloni.  
Connessione per resistenza elettrica

### FLANGIA CIECA



| CODICE        | Ø esterno [mm] |
|---------------|----------------|
| 5206000000101 | 300            |
| 5206000000102 | 380            |
| 5206000000103 | 430            |

Comprensiva di 1 guarnizione, boccole e bulloni.