

# VASO INERZIALE INOX

## ACCUMULATORE IN ACCIAIO INOX 316L PER A.C.S.



### IMPIEGO

Accumulo di acqua calda sanitaria (ACS)

### MATERIALI E FINITURE

Acciaio Inox AISI 316L idoneo per acqua potabile ai sensi del D. M. n. 174 del 06.04.04

### COIBENTAZIONE

RIGIDA: poliuretano espanso ad elevato isolamento termico.

MORBIDA SMONTABILE: fibra di poliestere NOFIRE® riciclabile ad elevato isolamento termico e classe di resistenza al fuoco B-s2d0 (EN 13501). Rivestimento esterno in PVC.

### PROTEZIONE CATODICA

Anodo di magnesio - Modelli > 1500 n° 2 Anodi di magnesio.

### SCARICO

Scarico attraverso manicotto sul fondo.

### GUARNIZIONI-TESTATA DI RINVIO

Guarnizioni in gomma siliconica alimentare (D.M. n.174 del 2004); Controflangia d'ispezione in acciaio inox (>1000).

### GARANZIA

5 anni (vedi condizioni generali di vendita)

### ACCESSORI E RICAMBI

Per l'elenco completo consultare la relativa sezione.



ACCUMULO ACS  
INOX 316L



### VASO INERZIALE XB

Coibentazione

**RIGIDA**

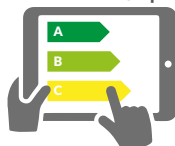
CLASSE  
ENERGETICA



Modello	CODICE	
<b>200</b>	3060052140435	<b>B</b>
<b>300</b>	3060052140436	<b>B</b>
<b>500</b>	3060052140437	<b>C</b>



cordivari.it/erp



Configuratore energetico  
per etichetta ErP on-line



### VASO INERZIALE XC

Coibentazione

**MORBIDA SMONTABILE**

CLASSE  
ENERGETICA



Modello	CODICE	
<b>800</b>	3060052140441	<b>C</b>
<b>1000</b>	3060052140443	<b>C</b>
<b>1300</b>	3060052140432	<b>C</b>
<b>1500</b>	3060052140433	<b>C</b>
<b>2000</b>	3060052140434	<b>C</b>
<b>2500</b>	3060052140410	
<b>3000</b>	3060052140412	
<b>4000</b>	3060052140414	
<b>5000</b>	3060052140416	

## ACCESSORI

### RISCALDATORI ELETTRICI



Mod. Volume utile  
integr. elettrica  
[litri]

<b>200</b>	49
<b>300</b>	76
<b>500</b>	127
<b>800</b>	178
<b>1000</b>	243
<b>1300</b>	274
<b>1500</b>	288
<b>2000</b>	443
<b>2500</b>	577
<b>3000</b>	577
<b>4000</b>	797
<b>5000</b>	1040

#### MONOFASE

	1,5 kW	2 kW	3 kW
	5240000000051	5240000000052	5240000000053
Tempo di riscaldamento con resistenze elettriche da 10 °C a 45 °C [min]			
	87	65	44
	136	102	68
	228	171	114
	318	239	159
	436	327	218
	450	340	230
	516	387	258
	793	595	396
	1033	775	517
	1033	775	517
	1428	1071	714
	1864	1398	932

#### TRIFASE

	4 kW	5 kW	6 kW	9 kW	12 kW
	5240000000047	5240000000048	5240000000049	5240000000050	5240000000031
Tempo di riscaldamento con resistenze elettriche da 10 °C a 45 °C [min]					
	33	//	//	//	//
	51	//	//	//	//
	85	68	57	//	//
	120	96	80	//	//
	163	131	109	73	54
	194	155	129	86	65
	297	238	198	132	99
	387	310	258	172	129
	387	310	258	172	129
	535	428	357	238	178
	699	559	466	311	233
	699	559	466	311	233

### Centralina Easy Control montata sul bollitore

CODICE	PER MODELLI
5005000310002	XC
5005000310003	XB



### Termometro con pozzetto

CODICE
5032240000107
Confezione da 5 pezzi



### Anodo al titanio (per bollitori inox)

Vedi sezione accessori
------------------------



# VASO INERZIALE INOX

ACCUMULATORE IN ACCIAIO INOX 316L PER A.C.S.

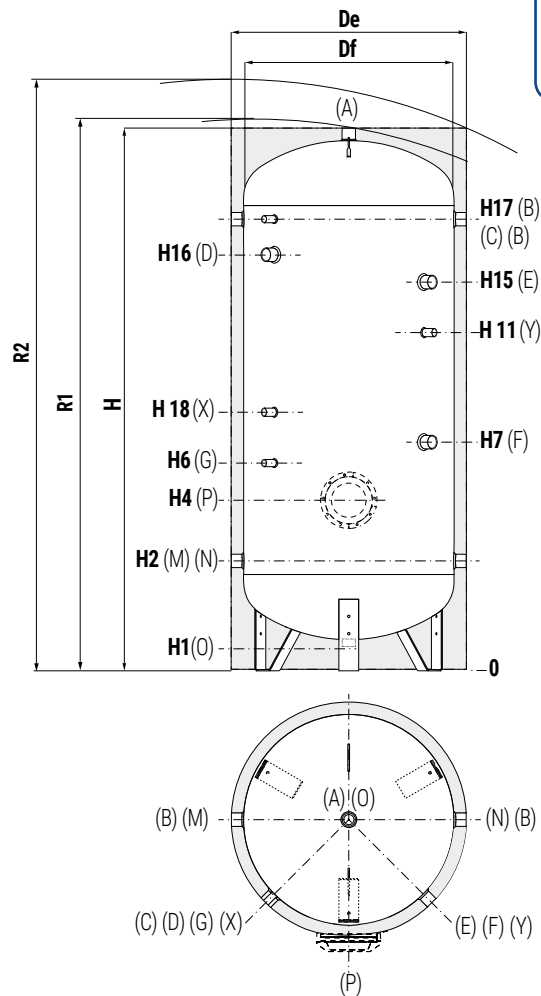
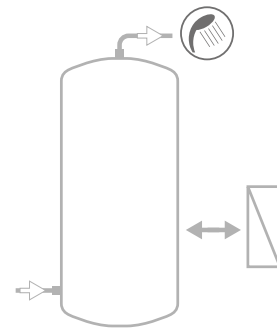
## ACCUMULO

P <sub>max</sub>	T <sub>max</sub>
6 bar	95 °C



**CORDEVARI** Lab

TÜV Rheinland Energie und Umwelt GmbH dichiara che le procedure di testing e il laboratorio della Cordivari sono qualificati per l'esecuzione in conformità alla norma EN 15332 indicata dalla direttiva ErP Ecodesign



COMPLETA IL TUO IMPIANTO CON IL NUOVO MODULO PRS (PREPARATORE RAPIDO DI ACQUA CALDA SANITARIA)



VEDI SEZIONE PREPARATORI RAPIDI

<b>A</b>	Uscita acqua calda sanitaria
<b>B</b>	Connessione per ricircolo o per prelievo acqua calda sanitaria
<b>C</b>	Connessione per strumentazione 1/2" Gas F
<b>D-L</b>	Connessione per integrazione elettrica
<b>E</b>	Connessione per secondo anodo di magnesio/Anodo Elett. 1"1/4 Gas F (solo per modelli > 1500)
<b>F</b>	Connessione per anodo di magnesio/ Anodo Elettronico 1" 1/4 Gas F
<b>G</b>	Connessione per strumentazione 1/2" Gas F
<b>M</b>	Ingresso acqua sanitaria
<b>N</b>	Ingresso alternativo acqua sanitaria o connessione per collegamento in serie di più bollitori
<b>O</b>	Scarico
<b>P</b>	Flangia (>1000)
<b>X</b>	Connessione per anodo elettronico 3/4" Gas F (>1500)
<b>Y</b>	Connessione per anodo elettronico 3/4" Gas F (> 3000)

Prodotti, progettati e fabbricati in conformità a: P.E.D. Direttiva 2014/68/UE, Art. 4.3 - ErP Ecodesign Direttiva 2009/125/CE

Modello	Volume [lt]	Peso [kg]	Df (vers. XC)		De (vers. XC)		De (vers. XB)	H	R1	R2	[mm]				
			[mm]	[mm]	[mm]	[mm]					H1	H2	H4	H6	H7
200	191	45	//	//	550	1451	-	1560	81	316	341	511	701		
300	293	52	//	//	650	1569	-	1700	149	409	434	604	794		
500	502	71	//	//	750	1861	-	2010	141	426	451	621	811		
800	760	112	790	1010	//	1943	2040	2190	113	428	483	623	863		
1000	902	148	790	1010	//	2212	2300	2440	112	437	492	632	922		
1300	1274	151	950	1210	//	2193	2310	2510	118	433	488	628	918		
1500	1399	181	1000	1260	//	2177	2310	2520	112	447	502	642	982		
2000	2019	220	1250	1510	//	2099	2300	2590	134	529	574	714	1004		
2500	2320	269	1250	1350	//	2299	2490	2670	134	529	574	714	954		
3000	2925	315	1250	1350	//	2799	2960	3110	134	529	574	714	1014		
4000	3776	665	1400	1500	//	2872	3060	3250	117	557	602	742	1022		
5000	4995	558	1600	1700	//	2909	3150	3370	94	564	609	749	1019		

Modello	H11	H15	H16	H17	H18	P	[mm]				
							H11	H15	H16	H17	H18
200	//	//	1066	1176	//	//					
300	//	//	1159	1269	//	//					
500	//	//	1380	1536	//	//					
800	//	//	1382	1538	//	//					
1000	//	//	1642	1797	//	//					
1300	//	//	1638	1793	//	//	Ø1170/Øe240				
1500	//	//	1602	1757	//	//	Ø1170/Øe240				
2000	//	1524	1473	1629	1159	Ø1170/Øe240					
2500	//	1794	1710	1879	1179	Ø1170/Øe240					
3000	//	2294	2210	2369	1279	Ø1170/Øe240					
4000	1657	2302	2225	2397	1307	Ø1170/Øe240					
5000	1664	2319	2159	2404	1314	Ø1170/Øe240					

O	MNB	CG	F	E	D-L	A	Connessioni gas F						
							3/4"	1"1/4	1/2"	1"1/4	//	1"1/2	1"1/4
3/4"	1"1/4	1/2"	1"1/4	//	1"1/2	1"1/4							
3/4"	1"1/4	1/2"	1"1/4	//	1"1/2	1"1/4							
3/4"	1"1/4	1/2"	1"1/4	//	1"1/2	1"1/4							
3/4"	1"1/4	1/2"	1"1/4	//	1"1/2	1"1/4							
3/4"	1"1/2	1/2"	1"1/4	//	2"	1"1/2							
1"	1"1/2	1/2"	1"1/4	//	2"	2"							
1"	1"1/2	1/2"	1"1/4	1"1/4	2"	2"							
1"	2"	1/2"	1"1/4	1"1/4	2"	2"							
1"	2"	1/2"	1"1/4	1"1/4	2"	2"							
1"	2"	1/2"	1"1/4	1"1/4	2"	2"							
1"	2"	1/2"	1"1/4	1"1/4	2"	2"							
1"	2"	1/2"	1"1/4	1"1/4	2"	2"							