

# VASO INERZIALE A1 W

ACCUMULATORE POLYWARM® DI A.C.S. CON COIBENTAZIONE IGNIFUGA E LAMIERINO IN ALLUMINIO



## IMPIEGO

Accumulatore di acqua calda sanitaria (ACS).

## MATERIALI E FINITURE

Acciaio rivestito in Polywarm® (certificazioni ACS - SSICA - EN 16421) idoneo per acqua potabile ai sensi del D. M. n. 174 del 06.04.04

## COIBENTAZIONE

Coibentazione completamente ignifuga in Classe A1 in conformità alla normativa EN-13501, composta da:

- lana di vetro/roccia ad elevato isolamento termico
- lamierino di alluminio.

I modelli 3000-4000-5000 vengono forniti con coibentazione non assemblata.

## PROTEZIONE CATODICA

Anodo di magnesio. Modelli > 1500 n° 2 Anodi di magnesio.

## SCARICO

Scarico attraverso manicotto sul fondo. Modelli > 1000 tubazione di scarico già montata.

## CONTROFLANGIA - GUARNIZIONI

Guarnizioni in gomma silconica alimentare (D.M. n.174 del 2004); resistenza in esercizio fino a 200 °C. Testata in acciaio al carbonio con trattamento Polywarm®.

## GARANZIA

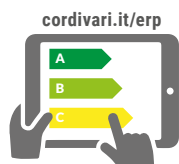
5 anni (vedi condizioni generali di vendita)

## ACCESSORI E RICAMBI

Per l'elenco completo consultare la relativa sezione.



RIVESTIMENTO ACS in POLYWARM®



Configuratore energetico per etichetta ErP on-line



## VASO INERZIALE A1 W

Lamierino **NON SMONTABILE**



Modello	CODICE	CLASSE ENERGETICA
<b>300</b>	3060161621403	<b>C</b>
<b>500</b>	3060161621174	<b>C</b>
<b>800</b>	3060161621175	<b>C</b>
<b>1000</b>	3060161621176	<b>C</b>
<b>1500</b>	3060161621177	<b>C</b>
<b>2000</b>	3060161621178	<b>C</b>



## VASO INERZIALE A1 W

Lamierino **SMONTABILE**

Modello	CODICE
<b>2500</b>	3060161621409
<b>3000</b>	3060161621411
<b>5000</b>	3060161621414



## VASO INERZIALE A1 W

Lamierino **SMONTABILE**

Modello	CODICE
<b>2500</b>	3060161621410
<b>3000</b>	3060161621412
<b>4000</b>	3060161621413

## ACCESSORI

### RISCALDATORI ELETTRICI



Volume utile integr. elettrica Mod. [litri]

<b>300</b>	229
<b>500</b>	411
<b>800</b>	640
<b>1000</b>	718
<b>1500</b>	1031
<b>2000</b>	1345
<b>2500</b>	1652
<b>3000</b>	2266
<b>4000</b>	2810
<b>5000</b>	3814

	TRIFASE				
	4 kW	5 kW	6 kW	9 kW	12 kW
	52400000000047	52400000000048	52400000000049	52400000000050	52400000000031
Tempo di riscaldamento con resistenze elettriche da 10 °C a 60 °C					
	51	//	//	//	//
	85	68	57	//	//
	120	96	80	//	//
	163	131	109	73	54
	194	155	129	86	65
	297	238	198	132	99
	387	310	258	172	129
	387	310	258	172	129
	535	428	357	238	178
	699	559	466	311	233

### Kit HEAT MANAGER + resistenza elettrica con sonda e cavo 3mt

CODICE	RESISTENZA ELETTRICA
52400000000074	1,5 kW
52400000000075	2 kW
52400000000076	3 kW



### Anodo al titanio

Per codici e prezzi vedere sezione ACCESSORI



Vedi sezione Accessori



# VASO INERZIALE A1 W

ACCUMULATORE POLYWARM® DI A.C.S. CON COIBENTAZIONE IGNIFUGA E LAMIERINO IN ALLUMINIO

ACCUMULO	
Pmax	Tmax
7 bar	90 °C

COMPLETA IL TUO IMPIANTO  
CON IL NUOVO MODULO  
PRS (PREPARATORE RAPIDO  
DI ACQUA CALDA SANITARIA)

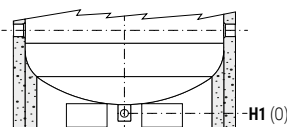
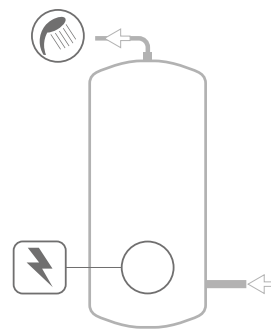


VEDI SEZIONE  
PREPARATORI RAPIDI

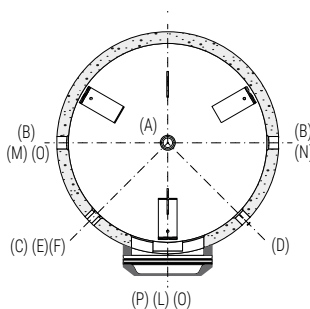


**CORDIVARI** Lab

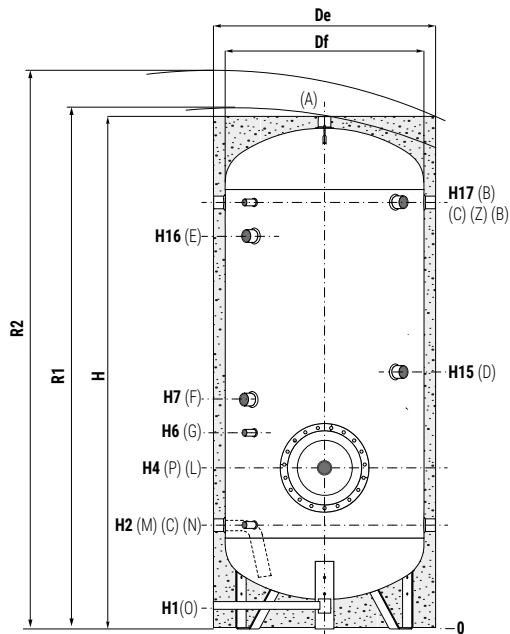
TÜV Rheinland Energie und Umwelt GmbH dichiara che le procedure di testing e il laboratorio della Cordivari sono qualificati per l'esecuzione in conformità alla norma EN 15332 indicata dalla direttiva ErP Ecodesign



I modelli dal 1500 al 5000 sono dotati di una pratica "gonna" di appoggio che ne rende possibile la movimentazione con transpallet e muletti e scarico totale con tubazione già montata.



- A** Uscita acqua calda sanitaria
- B** Ritorno dallo scambiatore o Ricircolo
- C-G** Connessione per strumentazione 1/2" Gas F
- D** Connessione per integrazione elettrica
- E** Connessione per secondo anodo di magnesio 1" 1/4 Gas F (Modelli >1500)
- F** Connessione per anodo di magnesio 1" 1/4 Gas F
- L** Connessione per integrazione elettrica
- M** Ingresso acqua sanitaria
- N** Mandata allo scambiatore
- O** Scarico
- P** Flangia di ispezione
- Z** Connessione per integrazione elettrica 1" 1/2 Gas F



Modello	Volume [lt]	Peso [kg]	Df	De	H	R1	R2	H1	H2	H4	
<b>300</b>	289	52	//	750	1599	//	1770	135	400	485	
<b>500</b>	501	69	//	850	1901	//	2080	126	416	501	
<b>800</b>	789	111	//	950	2188	//	2390	113	433	568	
<b>1000</b>	1007	150	//	1050	2188	//	2430	101	454	739	
<b>1500</b>	1421	186	//	1200	2228	//	2530	107	458	743	
<b>2000</b>	2005	223	//	1450	2111	//	2560	140	551	826	
<b>2500</b>	2308	267	1250	1450	2361	2670	2770	140	551	826	
<b>3000</b>	2913	313	1250	1450	2861	3120	3210	140	551	826	
<b>5000</b>	4975	558	1600	1800	2965	3370	3470	94	580	855	
<b>Modelli ribassati</b>	<b>2500</b>	2620	450	1400	1600	2175	2590	2700	114	570	845
	<b>3000</b>	3021	491	1500	1700	2190	2660	2770	109	575	850
	<b>4000</b>	3983	665	1600	1800	2465	2940	3050	94	580	855

Modello	H6	H7	H15	H16	H17	P	O	M-N-B	D	L	A
	[mm]						Connessioni F				
<b>300</b>	595	735	835	//	1260	Øi220/Øe300	1"1/4	1"1/4	1"1/2	2"	1"1/4
<b>500</b>	611	881	981	//	1536	Øi220/Øe300	1"1/4	1"1/4	1"1/2	2"	1"1/4
<b>800</b>	718	1018	1118	//	1793	Øi300/Øe380	1"1/4	1"1/4	1"1/2	2"	1"1/4
<b>1000</b>	939	1139	1239	//	1760	Øi430/Øe512	1"1/2	1"1/2	2"1/2	2"1/2	1"1/2
<b>1500</b>	943	1143	1243	//	1818	Øi430/Øe512	1"	1"1/2	2"1/2	2"1/2	2"
<b>2000</b>	1026	1176	1286	1491	1641	Øi430/Øe512	1"	2"	2"1/2	2"1/2	2"
<b>2500</b>	1026	1221	1321	1666	1891	Øi430/Øe512	1"	2"	2"1/2	2"1/2	2"
<b>3000</b>	1026	1376	1476	2166	2391	Øi430/Øe512	1"	2"	2"1/2	2"1/2	2"
<b>5000</b>	1055	1355	1475	2195	2420	Øi430/Øe512	1"	2"	2"1/2	2"1/2	2"
<b>Modelli ribassati</b>	<b>2500</b>	1045	1195	1295	1510	Øi430/Øe512	1"	2"	2"1/2	2"1/2	2"
	<b>3000</b>	1050	1200	1300	1515	Øi430/Øe512	1"	2"	2"1/2	2"1/2	2"
	<b>4000</b>	1055	1205	1325	1770	Øi430/Øe512	1"	2"	2"1/2	2"1/2	2"