

SERBATOI X 316L PP

SERBATOI DI PRIMA RACCOLTA IN ACCIAIO INOX 316L PARALLELEPIPEDI



Informazioni tecniche

I Serbatoi Inox 316L sono destinati allo stoccaggio di acqua potabile a pressione atmosferica.

Costruiti interamente in acciaio Inox 316L (1.4404) metallo della famiglia degli acciai austenitici (cromo-nichel-molibdeno), si caratterizzano per l'elevata resistenza alla corrosione dell'acqua.

I serbatoi sono dotati di apertura di ispezione completa di coperchio con sistema di fissaggio a fascetta non a tenuta, che consente il montaggio degli accessori e le ispezioni periodiche.

Impiego

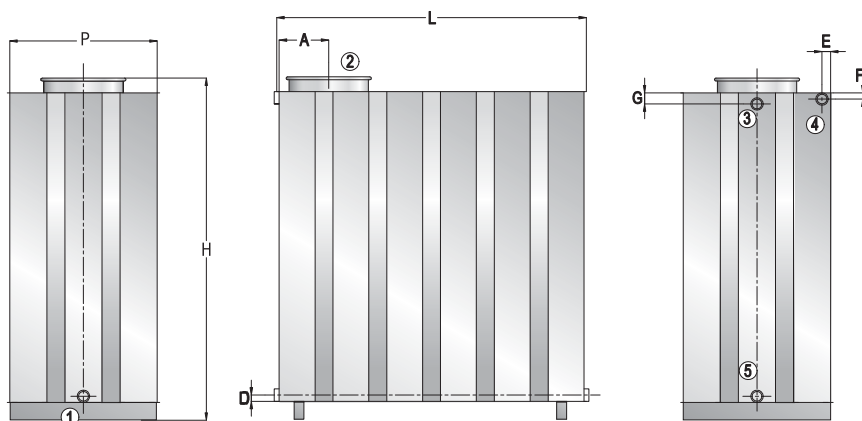
Stoccaggio di acqua a pressione atmosferica.

Materiale

Acciaio Inox AISI 316L idoneo per acqua potabile a norma del D.M. n. 174 del 06.04.04.

Garanzia: 5 anni

Vedi condizioni generali di vendita e norme per una corretta installazione.



NOVITA

Passo d'Uomo
Ø 400

(*) Il modello 300 non presenta lamiere grecate.

* PU: Passo d'Uomo

Modello	SERB. X 316L PP	L	H	P	A	D	E	F	G	1-3 4-5	2	Peso
	CODICE	[mm]								Connessioni	[Kg]	
300 (*)	3701114010005	750	870	500	210	30	45	30	30	1"	Ø 240	25
500	3701114010001	1000	1120	500	240	25	55	35	60	1"	Ø 240	38
1000	3701114010002	1250	1370	600	250	25	55	35	60	1"	Ø 320	65
1000 (PU* Ø 400)	3701114010010	1250	1370	600	250	25	55	35	60	1"	Ø 400	65
1500	3701114010003	2000	1370	600	250	30	55	40	60	1 1/4"	Ø 320	99
1500 (PU* Ø 400)	3701114010011	2000	1370	600	250	30	55	40	60	1 1/4"	Ø 400	99
2000	3701114010004	2150	1620	625	325	40	55	40	60	1 1/4"	Ø 400	134

RICAMBI



COPERCHIO E
FASCETTA IN
ACCIAIO INOX 316L

CODICE	Ø [mm]
5044000011011	240
5044000011012	320
5044000011013	400