

SERBATOI ANTINCENDIO ESTERNO

SERBATOI ANTINCENDIO DA ESTERNO VT/OR

NOVITÀ



Informazioni tecniche

I serbatoi antincendio da esterno Cordivari consentono di realizzare riserve idriche fuori terra, asservite ad impianti idraulici antincendio. Il trattamento di zincatura a caldo ha l'obiettivo di proteggere, internamente ed esternamente, il serbatoio dai rischi di corrosione, come disposto dalla norma UNI EN 12845. L'utilizzo di serbatoi in acciaio zincato assicura il più elevato grado di affidabilità per riserve idriche da esterno, garantendo l'omogeneità dei materiali nell'impianto (la norma UNI EN 12845 difatti prevede l'utilizzo di tubazioni metalliche per installazioni all'esterno).

Impiego

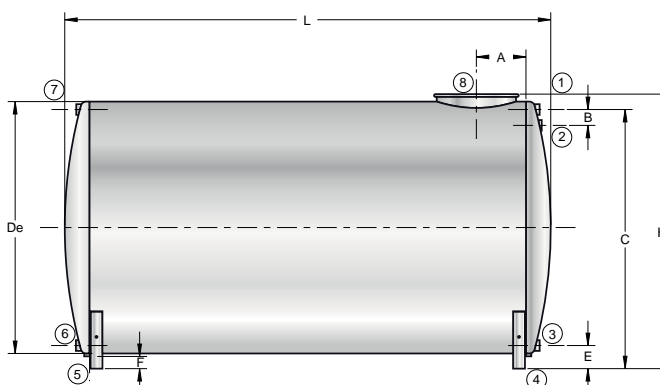
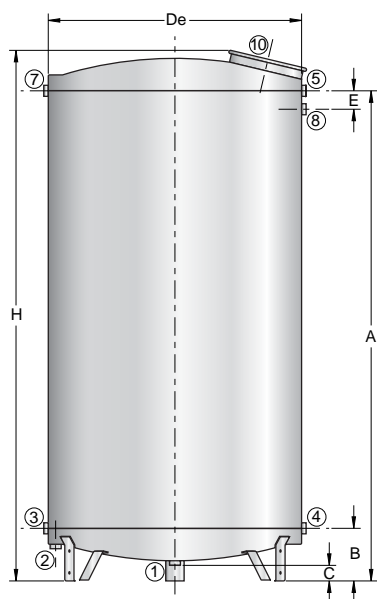
Stoccaggio di acqua a pressione atmosferica per riserva idrica antincendio.

Materiale

Acciaio al carbonio con trattamenti di zincatura a caldo idonea per acqua potabile a norma del D.M. n. 174 del 06.04.04.

Garanzia: 2 anni

Vedi condizioni generali di vendita e norme per una corretta installazione.



Modello	Capacità geometrica [litri]	SERB. Z VT CODICE	De	H	B	C	E	1-2-5	3	4	7	8	10	Peso [Kg]
5000	4830	3701161990009	1600	2585	240	70	70	2"	2"	2"	-	2"	Ø 400	228
6000	5822	3701161990010	1600	3205	320	145	145	2"	3"	3"	2"	2"	Ø 400	379
8000	7850	3701161990011	1600	4205	320	145	145	2"	3"	3"	2"	2"	Ø 450	547
10000	9847	3701161990012	1600	4955	320	145	145	2"	3"	3"	2"	2"	Ø 450	627
15000	13985	3701161990014	1760	6240	350	155	155	2"	DN100 PN6	3"	2"	2"	Ø 450	917

Modello	Capacità geometrica [litri]	SERB. Z OR CODICE	De	L	H	B	C	E	F	1-2-5	3	4-7	6	8	Peso [Kg]
5000	4816	3701160990009	1600	2500	1730	130	1640	130	55	2"	2"	-	2"	Ø 400	230
6000	5833	3701160990010	1600	3030	1730	130	1640	130	60	2"	2"	-	2"	Ø 400	371
8000	7809	3701160990011	1600	4030	1780	130	1665	155	80	2"	3"	2"	3"	Ø 450	509
10000	9805	3701160990012	1600	4780	1780	130	1665	155	80	2"	3"	2"	3"	Ø 450	588
15000	13350	3701160990014	1760	6050	1910	130	1755	145	75	2"	3"	2"	DN100 PN6	Ø 450	923

N.B.

I serbatoi sono predisposti con connessioni per eseguire collegamento in parallelo di più serbatoi per ottenere volumetrie maggiori. Vedi supporto tecnico.

Per connessioni diverse dallo standard contattare il nostro ufficio Tecnico-Commerciale.