

# SERBATOI ANTINCENDIO ESTERNO

SERBATOI ANTINCENDIO DA ESTERNO PARALLELEPIPEDI

NOVITÀ



## Informazioni tecniche

I serbatoi antincendio da esterno Cordivari consentono di realizzare riserve idriche fuori terra, asservite ad impianti idraulici antincendio. Il trattamento di zincatura a caldo ha l'obiettivo di proteggere, internamente ed esternamente, il serbatoio dai rischi di corrosione, come disposto dalla norma UNI EN 12845. L'utilizzo di serbatoi in acciaio zincato assicura il più elevato grado di affidabilità per riserve idriche da esterno, garantendo l'omogeneità dei materiali nell'impianto (la norma UNI EN 12845 difatti prevede l'utilizzo di tubazioni metalliche per installazioni all'esterno).

## Impiego

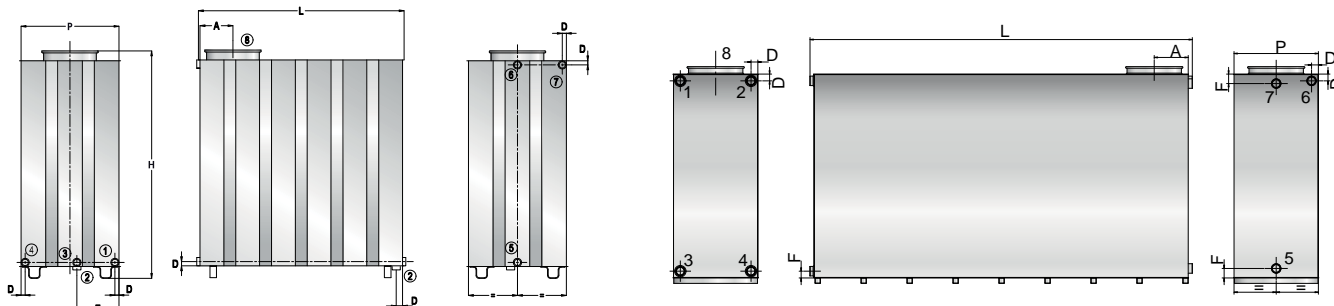
Stoccaggio di acqua a pressione atmosferica per riserva idrica antincendio.

## Materiale

Acciaio al carbonio con trattamenti di zincatura a caldo idonea per acqua potabile a norma del D.M. n. 174 del 06.04.04.

## Garanzia: 2 anni

Vedi condizioni generali di vendita e norme per una corretta installazione.



Modelli: 1500 e 2000

Modelli: 2500 e 5060 - non presentano lamiere grecate

Modello	Capacità geometrica [litri]	SERB. Z PP CODICE	L	H	P	A	D	E	F	1	2	3	4-5-6-7	8	Peso [Kg]
										Connessioni			[mm]	[Kg]	
1500	1490	3701164010004	2015	1380	600	215	25	-	-	1"¼	-	1"¼	1"¼	Ø 320	123
2000	2005	3701164010005	2120	1630	615	275	40	230	-	1"½	1"½	-	1"½	Ø 400	175
2500	2548	3701164010006	2756	1600	625	250	50	-	70	2"	2"	2"	2"	Ø 400	310
5060	5069	3701164010007	2705	1600	1250	250	50	-	70	2"	2"	2"	2"	Ø 400	433

SERBATOI STOCCAGGIO ACQUA  
INOX - ZINCATI - POLIETILENE - ANTINCENDIO