

# PUFFER FLANGIATI

TERMOACCUMULATORE PER ACQUA DI RISCALDAMENTO CON CONNESSIONI FLANGIATE



## IMPIEGO

Accumulo di acqua calda di riscaldamento.

## MATERIALI E FINITURE

Acciaio al carbonio verniciato esternamente; Internamente non trattato (essendo collegato all'impianto di riscaldamento non necessita di trattamento anticorrosivo).

## INFORMAZIONI TECNICHE

I Puffer sono usati per migliorare la flessibilità di reazione di stufe, caldaie, termocamini oppure in impianti con basso contenuto d'acqua. Trovano impiego in impianti di riscaldamento pensati per sfruttare una sorgente termica a funzionamento discontinuo, come un termocamino o una caldaia a biomassa.

I PUFFER FLANGIATI sono stati progettati per impianti a biomassa di dimensioni medio/grandi dove si necessitano connessioni di tipo flangiato.

I PUFFER FLANGIATI hanno altezza contenuta per una migliore flessibilità di installazione.

## COIBENTAZIONE

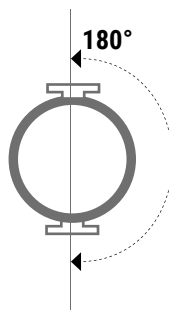
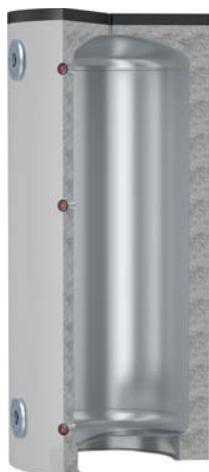
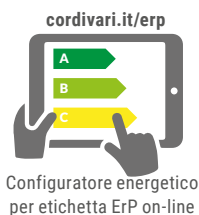
Fibra di poliestere NOFIRE® riciclabile ad elevato isolamento termico e classe di resistenza al fuoco B-s2d0 (EN 13501). Rivestimento esterno in PVC.

## GARANZIA

5 anni (vedi condizioni generali di vendita)

## ACCESSORI E RICAMBI

Per l'elenco completo consultare la relativa sezione.



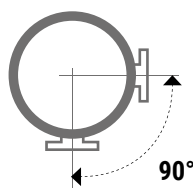
## PUFFER FLANGIATI VC (180°)

Modello	Coibentazione
	MORBIDA SMONTABILE
CODICE	
2500	3251162282680
3000	3251162282681
4000	3251162282682
4500	3251162282683
5000	3251162282684
6000	3251162282685
8000	3251162282686
10000	3251162282620
12000	3251162282621
20000	3251162282697



## PUFFER FLANGIATI VC (90°)

Modello	Coibentazione
	MORBIDA SMONTABILE
CODICE	
2500	3251162282690
3000	3251162282691
4000	3251162282692
4500	3251162282693
5000	3251162282694
6000	3251162282695
8000	3251162282696
10000	3251162282622
12000	3251162282623
20000	3251162282698



## ACCESSORI

### Termometro con pozzetto

CODICE	
5032240000107	
Confezione da 5 pezzi	

# PUFFER FLANGIATI

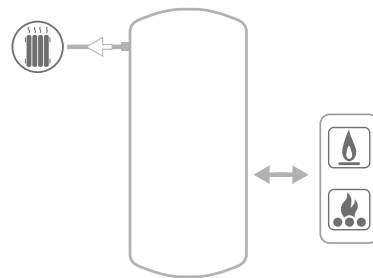
TERMOACCUMULATORE PER ACQUA DI RISCALDAMENTO CON CONNESSIONI FLANGIATE

ACCUMULO	
Pmax	Tmax
3 bar	99 °C



**CORDIVARI** Lab

TÜV Rheinland Energie und Umwelt GmbH dichiara che le procedure di testing e il laboratorio della Cordivari sono qualificati per l'esecuzione in conformità alla norma EN 15332 indicata dalla direttiva ErP Ecodesign

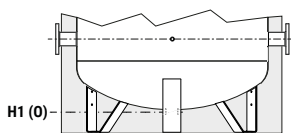
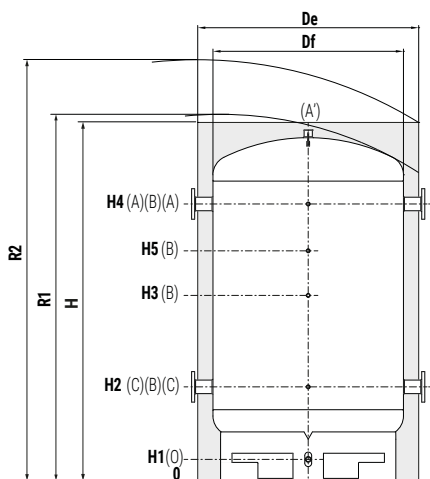


**CONNESSIONI FLANGIATE A 180°**

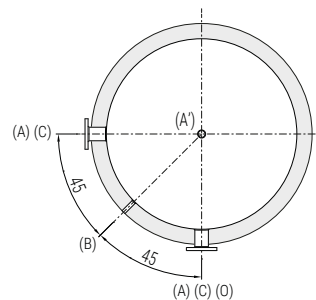
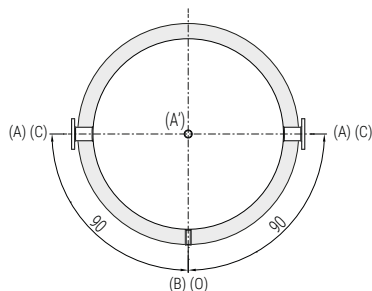
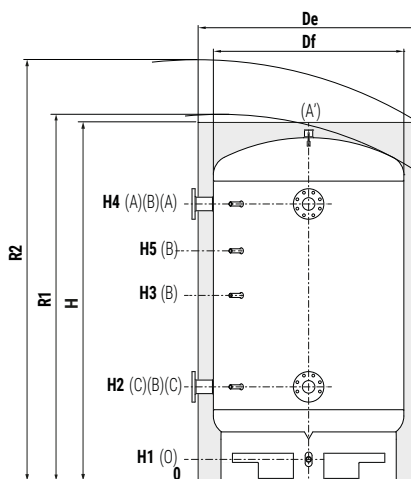
- A' Mandata riscaldamento
- A Mandata riscaldamento/dal generatore.
- B Connessione per strumentazione 1/2" Gas F
- C Ritorno riscaldamento/al generatore.
- O Scarico



**CONNESSIONI FLANGIATE A 90°**



Per modelli 10000 e 12000 piedi d'appoggio standard



Modello	Volume [lt]	Df	De	H	R1	R2	H1	H2	H3	H4	H5	Connessioni F		
												A - C	A'	O
<b>2500</b>	2304	1250	1450	2351	2460	2770	140	616	1216	1816	//	PN16 DN80	1 1/2"	1"
<b>3000</b>	3018	1500	1700	2180	2375	2770	109	640	1115	1590	//	PN16 DN80	2"	1"
<b>4000</b>	3987	1600	1800	2456	2655	3050	95	646	1246	1846	//	PN16 DN80	2"	1"
<b>4500</b>	4412	1800	2000	2230	2560	3000	89	655	1130	1605	//	PN16 DN80	2"	1"
<b>5000</b>	5042	1800	2000	2480	2755	3190	89	675	1255	1835	//	PN16 DN100	2"	1"
<b>6000</b>	5673	1800	2000	2730	2985	3390	89	675	1380	2085	//	PN16 DN100	2"	1"
<b>8000</b>	7564	1800	2000	3480	3665	4020	89	675	1705	2835	//	PN16 DN100	2"	1"
<b>10000</b>	10455	2000	2200	3916	4050	4500	191	826	1636	3256	2446	PN16 DN100	2"	2"
<b>12000</b>	12010	2000	2200	4461	4580	4980	191	826	1803	3756	2779	PN16 DN100	2"	2"
<b>20000</b>	19984	2400	2600	5060	5240	5695	140	840	1990	3140	4290	PN16 DN100	2"	2"