

FILTRI PERCOLATORI ANAEROBICI

TRATTAMENTO SECONDARIO DELLE ACQUE REFLUE



Informazioni Tecniche

I filtri percolatori anaerobici sono serbatoi in polietilene opportunamente attrezzati per sottoporre le acque reflue ad un trattamento secondario di tipo biologico a biomassa adesa. All'interno del filtro sono disposti dei particolari corpi di riempimento in polipropilene sulla superficie dei quali si sviluppano le colonie di batteri anaerobici che, utilizzando il carico organico delle acque reflue come nutrimento, consentono di raggiungere buoni rendimenti di depurazione. I corpi di riempimento sono realizzati in modo da garantire una elevata superficie per unità di volume, che equivale ad avere un maggior numero di colonie batteriche per unità di volume del filtro percolatore. I filtri percolatori anaerobici sono dotati di tubazioni di ingresso e uscita in PVC e di un bocchettone per lo sfiato dei gas, nonché di due aperture d'accesso per l'ispezione e la manutenzione periodiche. Le tubazioni di ingresso ed uscita sono equipaggiate con guarnizioni in gomma a doppio labbro per garantire la perfetta tenuta stagna.

Impiego

Trattamento secondario delle acque reflue, successivo dei trattamenti primari (Degrassatori – Imhoff) derivanti da utenze civili, residenziali, commerciali, di ristorazione, con recapito in corso d'acqua superficiale o in dispersione

tramite sub - irrigazione se contemplato dalle disposizioni dell'ente locale competente.

Materiale

Vasca in polietilene lineare atossico ad alta densità. Guarnizioni in NBR. Tubazioni in PVC.

Installazione, manutenzione e carrabilità

Garanzia

2 Anni. Vedere condizioni generali di vendita e garanzia.

Riferimenti normativi

Delibera del comitato interministeriale del 4 febbraio 1977

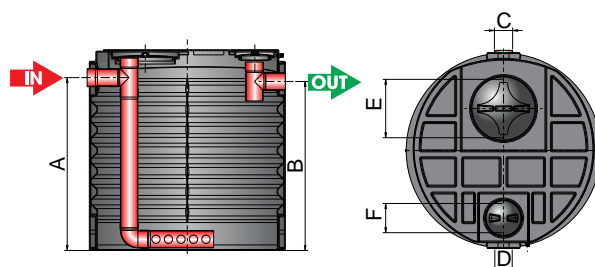
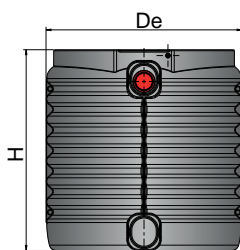
D.Lgs 152/06

UNI EN 12566-3

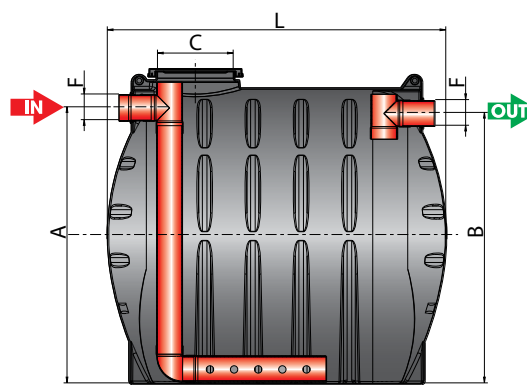
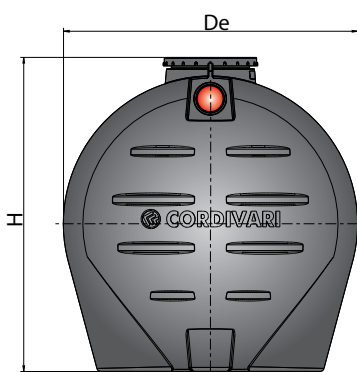
D.G.R. Umbria 07/05/2019, nr. 627

Parametri di dimensionamento

CARICO IDRAULICO	CARICO ORGANICO	VOLUME TAB. 3	VOLUME TAB. 4
200 l/gAE	48 gr BOD5/AE	150 l/A.E.	200 l/A.E.



A.E.		Modello	FILTRI PERCOLATORI ANAEROBICI	De	H	A	B	C/D	E	F
Tab. 3	Tab. 4									
5	3	750	3710262012001	1100	1160	960	930	110	410	210
8	5	1120	3710262012002	1100	1610	1410	1380	110	410	210
12	8	1680	3710262012003	1400	1570	1245	1215	125	410	210
16	11	2240	3710262012004	1400	2015	1690	1660	125	410	210



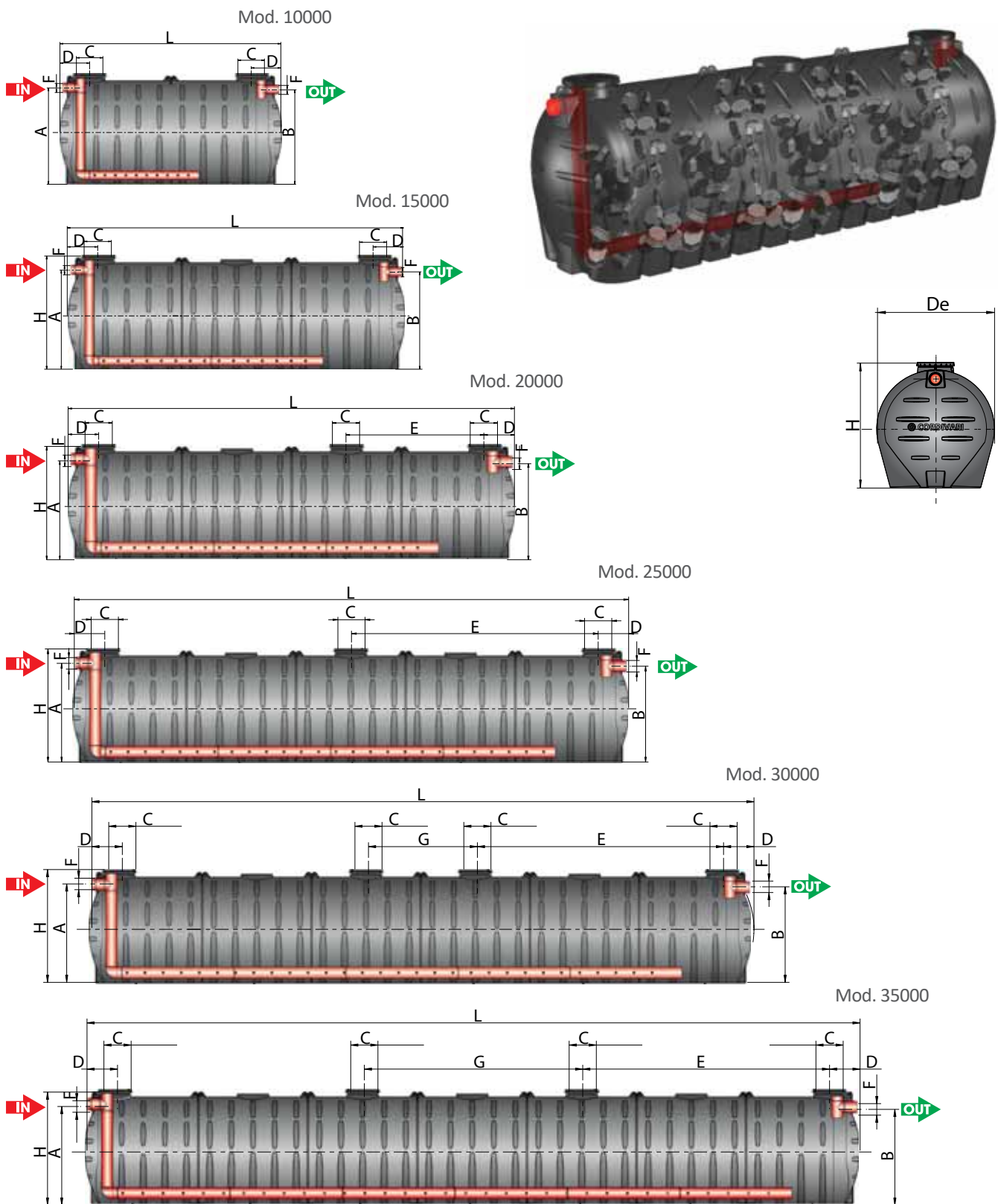
A.E.		Modello	FILTRI PERCOLATORI ANAEROBICI	De	H	L	A	B	F	C
Tab. 3	Tab. 4									
20	14	3000	3710262012006	1500	1744	1940	1403	1363	125	470
33	22	5000	3710262012007	1843	2087	2110	1722	1687	160	470

Voci di capitolato

Filtro percolatore anaerobico stampato, mediante stampaggio rotazionale, con polietilene lineare atossico ad alta densità riciclabile. Il filtro è riempito con corpi di riempimento ad elevata superficie specifica. Il prodotto è dotato di chiusini per l'ispezione e il lavaggio della vasca e delle tubazioni d'ingresso e uscita. Sulla parte superiore è presente il bocchettone per lo sfiato e l'allontanamento del bio-gas. Le tubazioni di ingresso ed uscita sono equipaggiate con guarnizioni in gomma a doppio labbro per garantire la perfetta tenuta stagna.

FILTRI PERCOLATORI ANAEROBICI

TRATTAMENTO SECONDARIO DELLE ACQUE REFLUE



TRATTAMENTO ACQUE
METEORICHE E REFLUE

A.E.		FILTRI PERCOLATORI ANAEROBICI											
Tab. 3	Tab. 4	Modello	CODICE	De	H	L	A	B	F	C	D	E	G
				[\varnothing]	[mm]	[mm]	[mm]	[mm]	[\varnothing]	[mm]	[mm]	[mm]	[mm]
67	45	10000	3710262012008	1843	2087	3950	1722	1687	160	470	549	-	-
100	68	15000	3710262012009	1843	2087	5850	1722	1687	160	470	549	-	-
133	90	20000	3710262012010	1843	2087	7750	1717	1667	200	470	549	2394	-
167	113	25000	3710262012011	1843	2087	9650	1717	1667	200	470	549	4294	-
200	136	30000	3710262012012	1843	2087	11550	1717	1667	200	470	549	4294	1900
233	158	35000	3710262012013	1843	2087	13450	1717	1667	200	470	549	4294	3800

FILTRI PERCOLATORI ANAEROBICI AREE SENSIBILI EMILIA ROMAGNA/FRIULI VENEZIA GIULIA/MOLISE

TRATTAMENTO SECONDARIO DELLE ACQUE REFLUE



Informazioni Tecniche

I filtri percolatori anaerobici sono serbatoi in polietilene opportunamente attrezzati per sottoporre le acque reflue ad un trattamento secondario di tipo biologico a biomassa adesa. All'interno del filtro sono disposti dei particolari corpi di riempimento in polipropilene sulla superficie dei quali si sviluppano le colonie di batteri anaerobici che, utilizzando il carico organico delle acque reflue come nutrimento, consentono di raggiungere buoni rendimenti di depurazione. I corpi di riempimento sono realizzati in modo da garantire una elevata superficie per unità di volume, che equivale ad avere un maggior numero di colonie batteriche per unità di volume del filtro percolatore. I filtri percolatori anaerobici sono dotati di tubazioni di ingresso e uscita in PVC e di un bocchettone per lo sfiato dei gas, nonché di due aperture d'accesso per l'ispezione e la manutenzione periodiche. Le tubazioni di ingresso ed uscita sono equipaggiate con guarnizioni in gomma a doppio labbro per garantire la perfetta tenuta stagna.

Impiego

Trattamento secondario delle acque reflue, successivo dei trattamenti primari (Degrassatori - Imhoff) derivanti da utenze civili, residenziali, commerciali, di ristorazione, con recapito in corso d'acqua superficiale o in dispersione tramite sub - irrigazione se contemplato dalle disposizioni dell'ente locale competente.

Materiale

Vasca in polietilene lineare atossico ad alta densità. Guarnizioni in NBR. Tubazioni in PVC.

Installazione, manutenzione e carrabilità

Garanzia

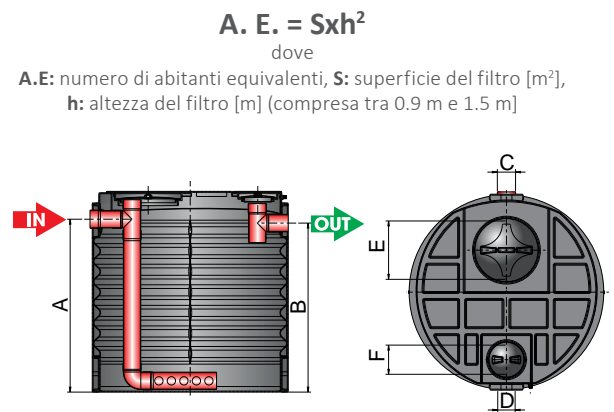
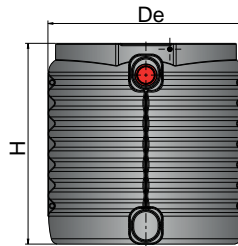
2 Anni. Vedere condizioni generali di vendita e garanzia.

Riferimenti normativi

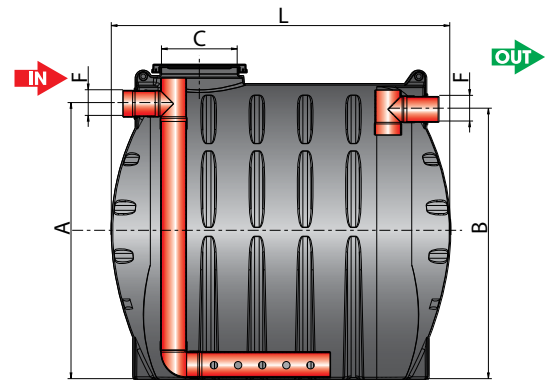
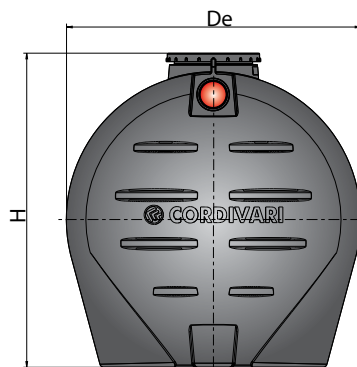
Delibera del comitato interministeriale del 4 febbraio 1977
D.Lgs 152/06
UNI EN 12566-3
D.G.R. regionale Emilia Romagna n° 1053 del 9 giugno 2003
D.P.G.R. regionale Friuli Venezia Giulia n° 74 del 20 aprile 2018 e guida Arpa n° 40.01 del 7 giugno 2019
D.G.R. regionale Molise n° 68/2015

Parametri di dimensionamento

CARICO IDRAULICO	CARICO ORGANICO
200 l/gAE	48 gr BOD5/AE



A.E.	Modello	FILTRI PERCOLATORI ANAEROBICI	De	H	A	B	C/D	E	F
		CODICE	[mm]	[mm]	[mm]	[mm]	[mm]	[mm]	[mm]
1	750	3710262012001	1100	1160	960	930	110	410	210
2	1120	3710262012002	1100	1610	1410	1380	110	410	210
3	1680	3710262012003	1400	1570	1245	1215	125	410	210
4	2240	3710262012004	1400	2015	1690	1660	125	410	210



A.E.	Modello	FILTRI PERCOLATORI ANAEROBICI	De	H	L	A	B	F	C
		CODICE	[Ø]	[mm]	[mm]	[mm]	[mm]	[Ø]	[mm]
5	3000	3710262012006	1500	1744	1940	1403	1363	125	470
8	5000	3710262012007	1843	2087	2110	1722	1687	160	470

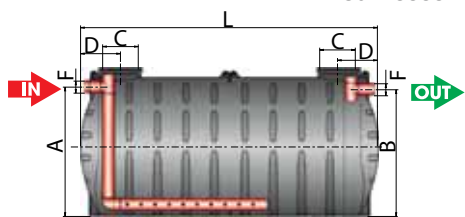
Voci di capitolato

Filtro percolatore anaerobico stampato, mediante stampaggio rotazionale, con polietilene lineare atossico ad alta densità riciclabile. Il filtro è riempito con corpi di riempimento ad elevata superficie specifica. Il prodotto è dotato di chiusini per l'ispezione e il lavaggio della vasca e delle tubazioni d'ingresso e uscita. Sulla parte superiore è presente il bocchettone per lo sfiato e l'allontanamento del bio-gas. Le tubazioni di ingresso ed uscita sono equipaggiate con guarnizioni in gomma a doppio labbro per garantire la perfetta tenuta stagna.

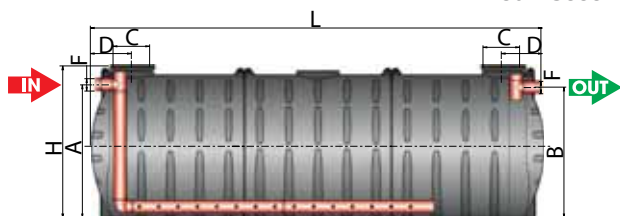
FILTRI PERCOLATORI ANAEROBICI AREE SENSIBILI EMILIA ROMAGNA/FRIULI VENEZIA GIULIA/MOLISE

TRATTAMENTO SECONDARIO DELLE ACQUE REFLUE

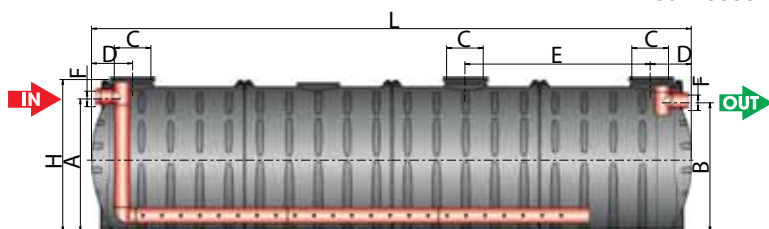
Mod. 10000



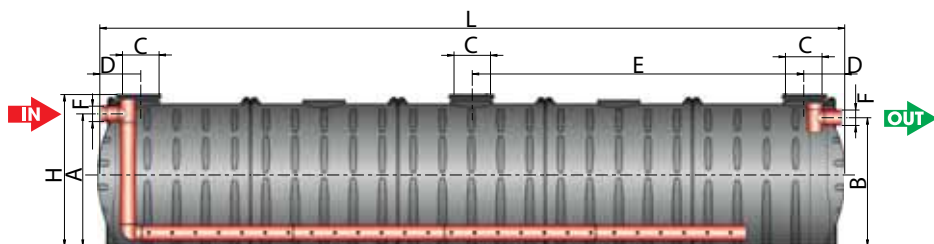
Mod. 15000



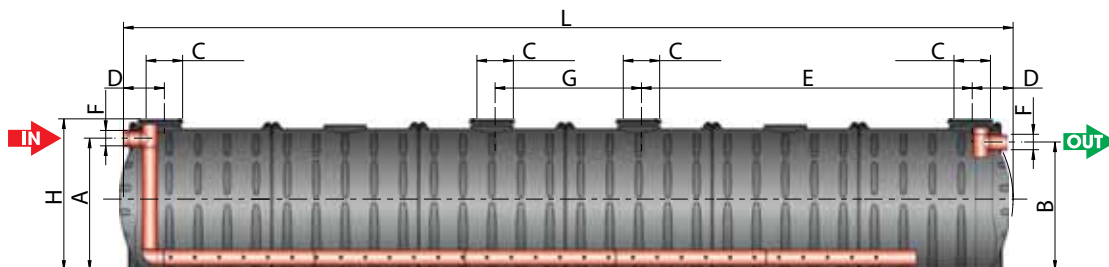
Mod. 20000



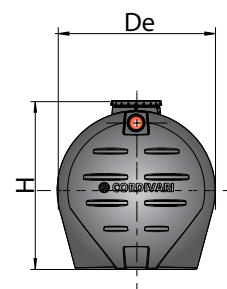
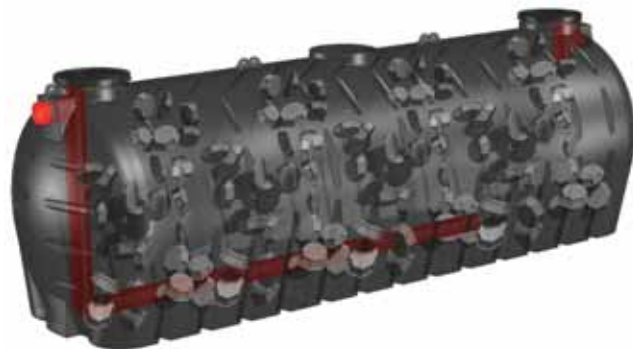
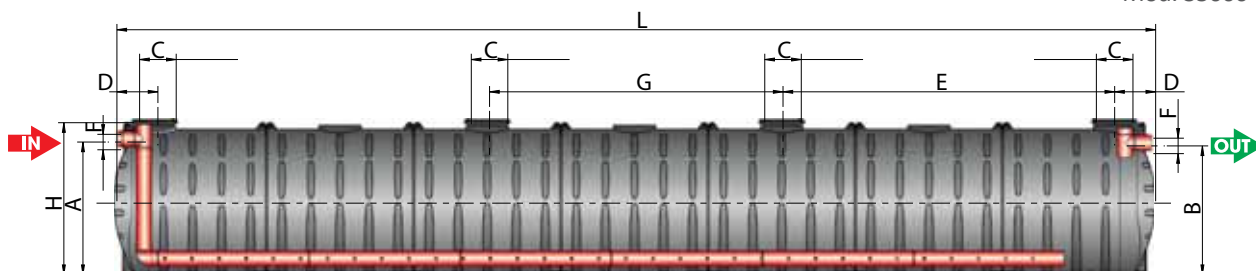
Mod. 25000



Mod. 30000



Mod. 35000



TRATTAMENTO ACQUE METEORICHE E REFLUE

A.E.	Modello	FILTRI PERCOLATORI ANAEROBICI	De	H	L	A	B	F	C	D	E	G
		CODICE	[\varnothing]	[mm]	[mm]	[mm]	[mm]	[\varnothing]	[mm]	[mm]	[mm]	[mm]
17	10000	3710262012008	1843	2087	3950	1722	1687	160	470	549	-	-
26	15000	3710262012009	1843	2087	5850	1722	1687	160	470	549	-	-
35	20000	3710262012010	1843	2087	7750	1717	1667	200	470	549	2394	-
43	25000	3710262012011	1843	2087	9650	1717	1667	200	470	549	4294	-
52	30000	3710262012012	1843	2087	11550	1717	1667	200	470	549	4294	1900
61	35000	3710262012013	1843	2087	13450	1717	1667	200	470	549	4294	3800