

FILTRI PERCOLATORI AEROBICI SENZA SOFFIANTE

TRATTAMENTO SECONDARIO DELLE ACQUE REFLUE



Informazioni Tecniche

I filtri percolatori aerobici sono serbatoi in polietilene opportunamente attrezzati per sottoporre le acque reflue ad un trattamento secondario di tipo biologico a biomassa adesa. All'interno del filtro sono disposti dei particolari corpi di riempimento in polipropilene sulla superficie dei quali si sviluppano le colonie di batteri aerobici che, utilizzando il carico organico delle acque reflue e l'ossigeno dell'aria come nutrimento, consentono di raggiungere buoni rendimenti di depurazione. I corpi di riempimento sono realizzati in modo da garantire una elevata superficie per unità di volume, che equivale ad avere un maggior numero di colonie batteriche per unità di volume del filtro percolatore. I filtri percolatori aerobici con soffiante permettono una migliore depurazione del refluo a spese di una richiesta energetica per la diffusione di aria all'interno del percolatore. I filtri percolatori aerobici sono dotati di tubazioni di ingresso e uscita in PVC e di un bocchettone per lo sfiato dei gas, nonché di due aperture d'accesso per l'ispezione e la manutenzione periodiche. Le tubazioni di ingresso ed uscita sono equipaggiate con guarnizioni in gomma a doppio labbro per garantire la perfetta tenuta stagna. I filtri percolatori aerobici con soffiante hanno in aggiunta un diffusore a bolle fini posto sul fondo, un compressore a membrana, tubi flessibili e raccordi per il collegamento del diffusore al compressore.

Impiego

Trattamento secondario delle acque reflue, successivo dei trattamenti primari (Degrassatori – Imhoff) derivanti da utenze civili, residenziali, commerciali, di ristorazione, con recapito in corso d'acqua superficiale o in dispersione tramite sub – irrigazione se contemplato dalle disposizioni dell'ente locale competente.

Materiale

Vasca in polietilene lineare atossico ad alta densità. Guarnizioni in NBR. Tubazioni in PVC.

Installazione, manutenzione e carrabilità

Garanzia

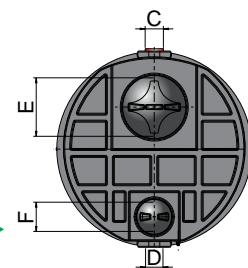
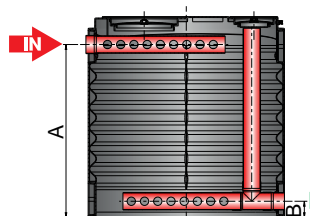
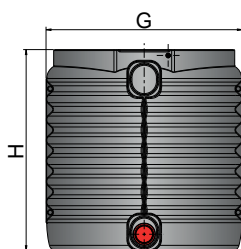
2 Anni. Vedere condizioni generali di vendita e garanzia.

Riferimenti normativi

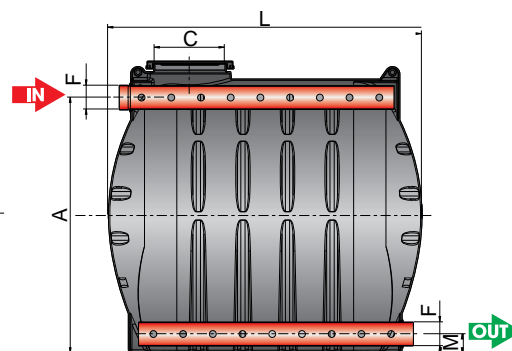
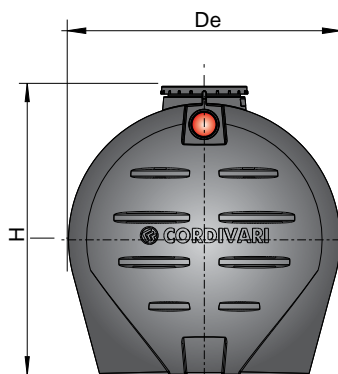
Delibera del comitato interministeriale del 4 febbraio 1977
D.Lgs 152/06
UNI EN 12566-3
D.G.R. Umbria 07/05/2019, nr. 627

Parametri di dimensionamento

CARICO IDRAULICO	CARICO ORGANICO PROCAPITE	VOLUME TAB. 3	VOLUME TAB. 4
200 l/gAE	48 gr BOD5/AE	150 l/A.E.	200 l/A.E.



A.E.		Modello	FILTRI PERCOLATORI AEROBICI SENZA SOFFIANTE	CODICE	G [mm]	H [mm]	A [mm]	B [mm]	C/D [mm]	E [mm]	F [mm]
Tab. 3	Tab. 4										
5	3	750		3710262012201	1100	1160	960	120	110	410	210
8	5	1120		3710262012202	1100	1610	1410	120	110	410	210
12	8	1680		3710262012203	1400	1570	1245	120	125	410	210
16	11	2240		3710262012204	1400	2015	1690	120	125	410	210



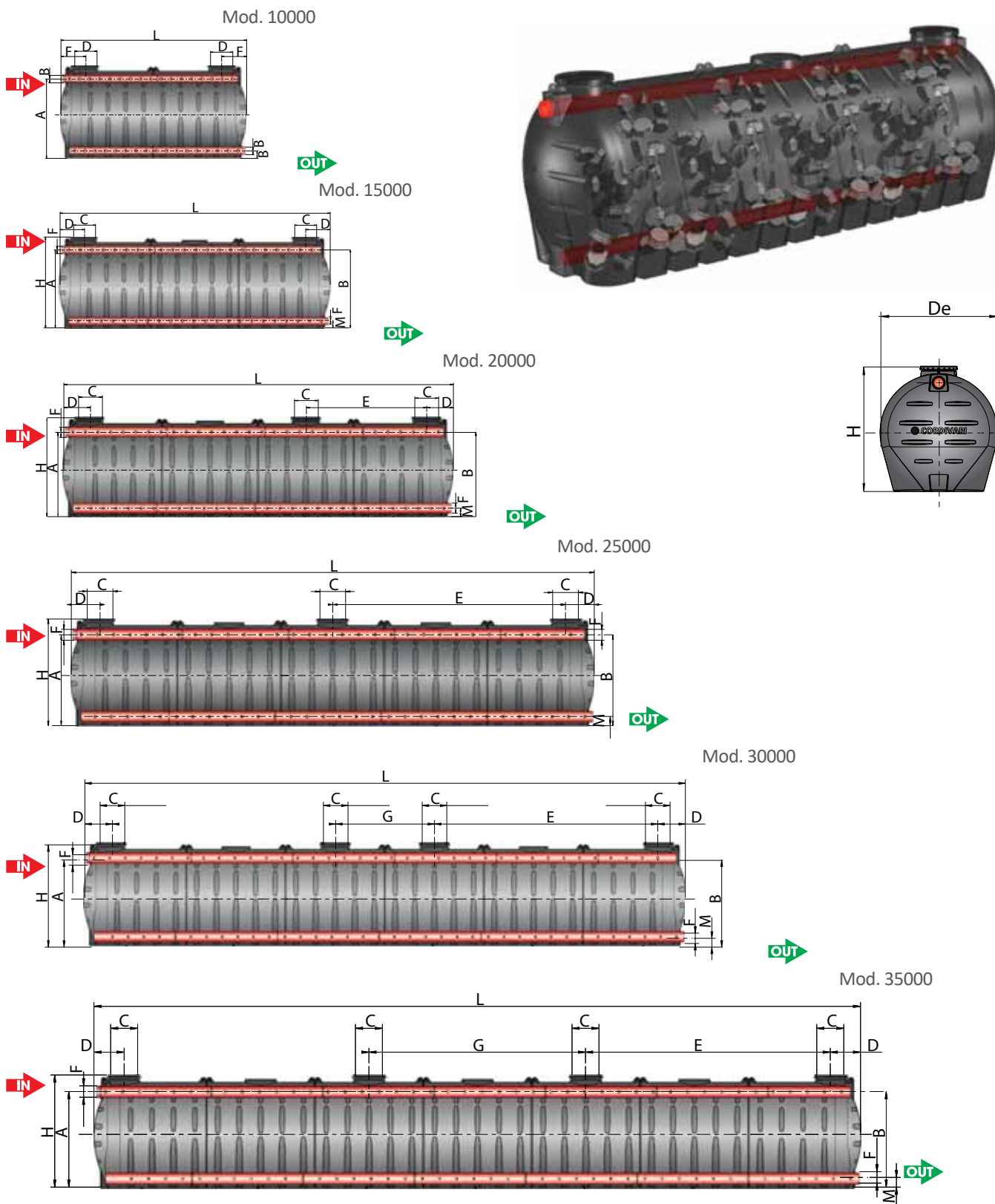
A.E.		Modello	FILTRI PERCOLATORI AEROBICI SENZA SOFFIANTE	CODICE	De [Ø]	H [mm]	L [mm]	A [mm]	F [mm]	C [Ø]	M [mm]
Tab. 3	Tab. 4										
20	14	3000		3710262012206	1500	1738	1940	1403	125	470	130
33	22	5000		3710262012207	1843	2082	2110	1722	160	470	130

Voci di capitolato filtri percolatori aerobici senza soffiante

Filtro percolatore aerobico stampato, mediante stampaggio rotazionale, con polietilene lineare atossico ad alta densità riciclabile. Il filtro è riempito con corpi di riempimento ad elevata superficie specifica. Il prodotto è dotato di chiusini per l'ispezione e il lavaggio della vasca e delle tubazioni d'ingresso e uscita. Sulla parte superiore è presente il bocchettone per lo sfiato e l'allontanamento del bio-gas. Le tubazioni di ingresso ed uscita sono equipaggiate con guarnizioni in gomma a doppio labbro per garantire la perfetta tenuta stagna.

FILTRI PERCOLATORI AEROBICI SENZA SOFFIANTE

TRATTAMENTO SECONDARIO DELLE ACQUE REFLUE



TRATTAMENTO ACQUE
METEORICHE E REFLUE

A.E.		FILTRI PERCOLATORI AEROBICI SENZA SOFFIANTE												
Tab. 3	Tab. 4	Modello	CODICE	De	H	L	A	B	M	F	C	D	E	G
[mm]	[mm]			[Ø]	[mm]	[mm]	[mm]	[mm]	[mm]	[Ø]	[mm]	[mm]	[mm]	[mm]
67	45	10000	3710262012208	1843	2087	3950	1722	1687	160	160	470	549	-	-
100	68	15000	3710262012209	1843	2087	5850	1722	1687	160	160	470	549	-	-
133	90	20000	3710262012210	1843	2087	7750	1717	1677	170	200	470	549	2394	-
167	113	25000	3710262012211	1843	2087	9650	1717	1677	170	200	470	549	4294	-
200	136	30000	3710262012212	1843	2087	11550	1717	1677	170	200	470	549	4294	1900
233	158	35000	3710262012213	1843	2087	13450	1717	1677	170	200	470	549	4294	3800

FILTRI PERCOLATORI AEROBICI SENZA SOFFIANTE AREE SENSIBILI EMILIA ROMAGNA/FRIULI VENEZIA GIULIA/MOLISE



TRATTAMENTO SECONDARIO DELLE ACQUE REFLUE

Informazioni Tecniche

I filtri percolatori aerobici sono serbatoi in polietilene opportunamente attrezzati per sottoporre le acque reflue ad un trattamento secondario di tipo biologico a biomassa adesa. All'interno del filtro sono disposti dei particolari corpi di riempimento in polipropilene sulla superficie dei quali si sviluppano le colonie di batteri aerobici che, utilizzando il carico organico delle acque reflue e l'ossigeno dell'aria come nutrimento, consentono di raggiungere buoni rendimenti di depurazione. I corpi di riempimento sono realizzati in modo da garantire una elevata superficie per unità di volume, che equivale ad avere un maggior numero di colonie batteriche per unità di volume del filtro percolatore. I filtri percolatori aerobici con soffiante permettono una migliore depurazione del refluo a spese di una richiesta energetica per la diffusione di aria all'interno del percolatore. I filtri percolatori aerobici sono dotati di tubazioni di ingresso e uscita in PVC e di un bocchettone per lo sfianto dei gas, nonché di due aperture d'accesso per l'ispezione e la manutenzione periodiche. Le tubazioni di ingresso ed uscita sono equipaggiate con guarnizioni in gomma a doppio labbro per garantire la perfetta tenuta stagna. I filtri percolatori aerobici con soffiante hanno in aggiunta un diffusore a bolle fini posto sul fondo, un compressore a membrana, tubi flessibili e raccordi per il collegamento del diffusore al compressore.

Impiego

Trattamento secondario delle acque reflue, successivo dei trattamenti

primari (Degrassatori – Imhoff) derivanti da utenze civili, residenziali, commerciali, di ristorazione, con recapito in corso d'acqua superficiale o in dispersione tramite sub – irrigazione se contemplato dalle disposizioni dell'ente locale competente.

Materiale

Vasca in polietilene lineare atossico ad alta densità. Guarnizioni in NBR. Tubazioni in PVC.

Installazione, manutenzione e carrabilità

Garanzia

2 Anni. Vedere condizioni generali di vendita e garanzia.

Riferimenti normativi

Delibera del comitato interministeriale del 4 febbraio 1977

D.Lgs 152/06

UNI EN 12566-3

D.G.R. regionale Emilia Romagna n° 1053 del 9 giugno 2003

D.P.G.R. regionale Friuli Venezia Giulia n° 74 del 20 aprile 2018 e guida Arpa n° 40.01 del 7 giugno 2019

D.G.R. regionale Molise n° 68/2015

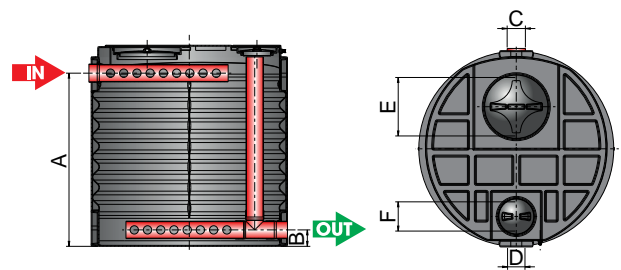
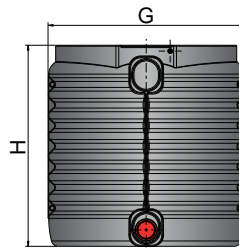
Parametri di dimensionamento

CARICO IDRAULICO	CARICO ORGANICO PROCAPITE
200 l/gAE	48 gr BOD5/AE

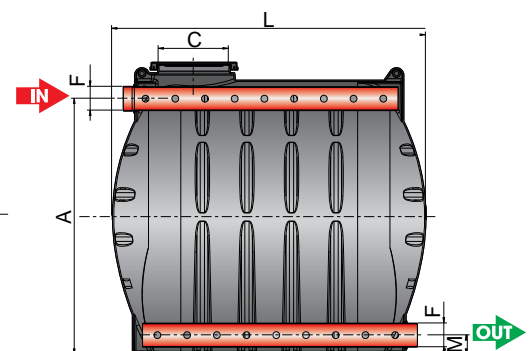
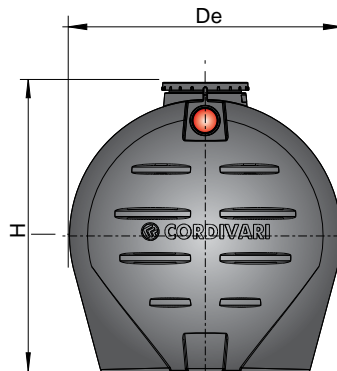
$$A. E. = Sxh^2$$

dove

A.E.: numero di abitanti equivalenti, S: superficie del filtro [m²],
h: altezza del filtro [m] (compresa tra 0.9 m e 1.5 m)



A.E.	Modello	FILTRI PERCOLATORI AEROBICI SENZA SOFFIANTE							
		CODICE	G [mm]	H [mm]	A [mm]	B [mm]	C/D [mm]	E [mm]	F [mm]
1	750	3710262012201	1100	1160	960	120	110	410	210
2	1120	3710262012202	1100	1610	1410	120	110	410	210
3	1680	3710262012203	1400	1570	1245	120	125	410	210
4	2240	3710262012204	1400	2015	1690	120	125	410	210



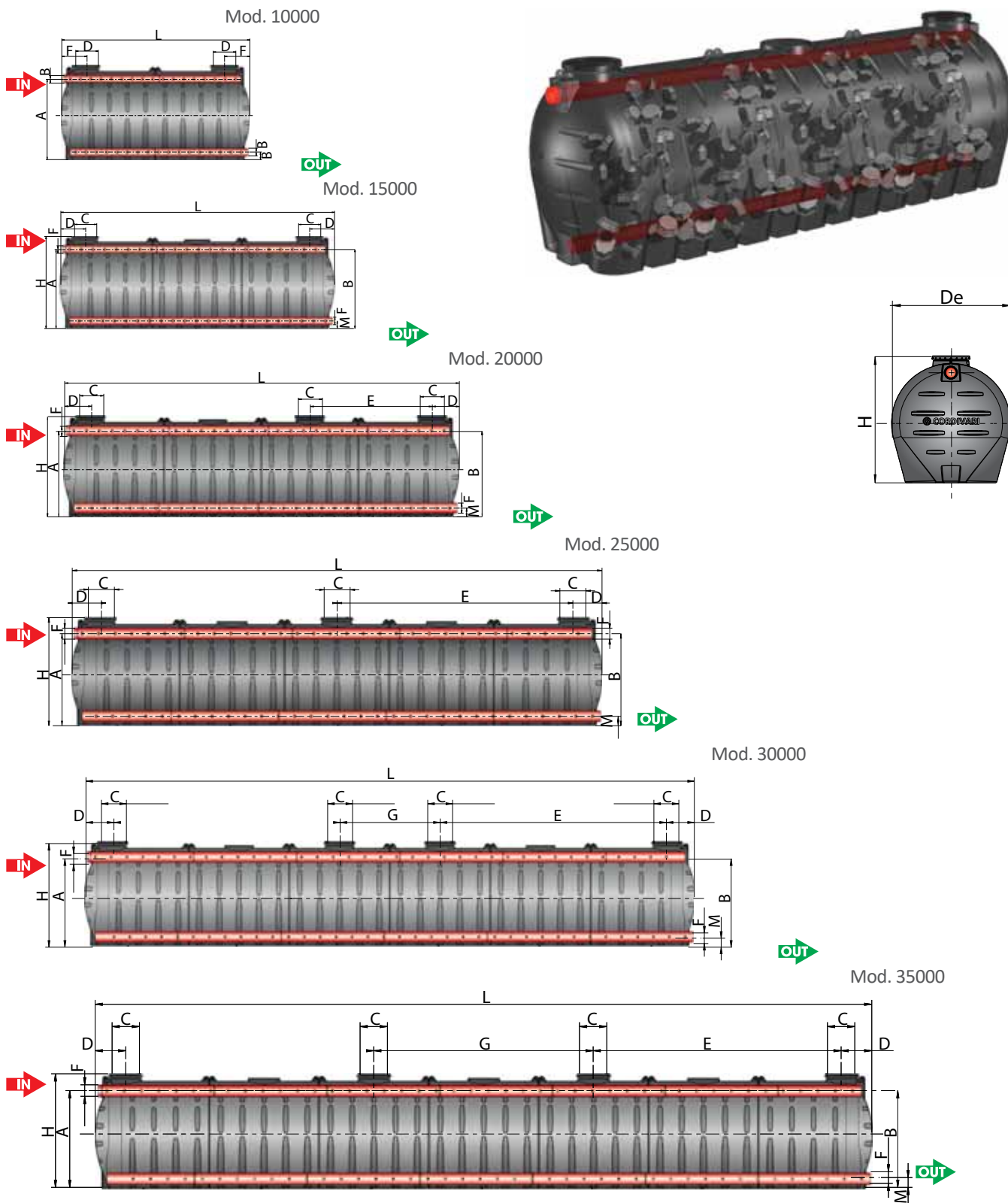
A.E.	Modello	FILTRI PERCOLATORI AEROBICI SENZA SOFFIANTE							
		CODICE	De [Ø]	H [mm]	L [mm]	A [mm]	F [mm]	C [Ø]	M [mm]
5	3000	3710262012206	1500	1738	1940	1403	125	470	130
8	5000	3710262012207	1843	2082	2110	1722	160	470	130

Voci di capitolato filtri percolatori aerobici senza soffiante

Filtro percolatore aerobico stampato, mediante stampaggio rotazionale, con polietilene lineare atossico ad alta densità riciclabile. Il filtro è riempito con corpi di riempimento ad elevata superficie specifica. Il prodotto è dotato di chiusini per l'ispezione e il lavaggio della vasca e delle tubazioni d'ingresso e uscita. Sulla parte superiore è presente il bocchettone per lo sfianto e l'allontanamento del bio-gas. Le tubazioni di ingresso ed uscita sono equipaggiate con guarnizioni in gomma a doppio labbro per garantire la perfetta tenuta stagna.

FILTRI PERCOLATORI AEROBICI SENZA SOFFIANTE AREE SENSIBILI EMILIA ROMAGNA/FRIULI VENEZIA GIULIA/MOLISE

TRATTAMENTO SECONDARIO DELLE ACQUE REFLUE



A.E.	Modello	FILTRI PERCOLATORI AEROBICI SENZA SOFFIANTE	De	H	L	A	B	M	F	C	D	E	G
		CODICE	[\emptyset]	[mm]	[mm]	[mm]	[mm]	[mm]	[\emptyset]	[mm]	[mm]	[mm]	[mm]
17	10000	3710262012208	1843	2087	3950	1722	1687	160	160	470	549	-	-
26	15000	3710262012209	1843	2087	5850	1722	1687	160	160	470	549	-	-
35	20000	3710262012210	1843	2087	7750	1717	1677	170	200	470	549	2394	-
43	25000	3710262012211	1843	2087	9650	1717	1677	170	200	470	549	4294	-
52	30000	3710262012212	1843	2087	11550	1717	1677	170	200	470	549	4294	1900
61	35000	3710262012213	1843	2087	13450	1717	1677	170	200	470	549	4294	3800