

# EXTRA 1 ORIZZONTALE

BOLLITORE POLYWARM® CON 1 SCAMBIATORE ESTRAIBILE IN ACCIAIO INOX 316L



## IMPIEGO

Produzione ed accumulo di acqua calda sanitaria (ACS).

## MATERIALI E FINITURE

Acciaio rivestito in Polywarm® (certificazioni ACS - SSICA - EN 16421) idoneo per acqua potabile ai sensi del D. M. n. 174 del 06.04.04

## SCAMBIATORE DI CALORE:

Scambiatore di calore a fascio tubiero in Acciaio Inox 316L

## COIBENTAZIONE (SMONTABILE)

Fibra di poliestere NOFIRE® riciclabile ad elevato isolamento termico e classe di resistenza al fuoco B-s2d0 (EN 13501).

Rivestimento esterno in PVC.

## PROTEZIONE CATTODICA

Anodo di magnesio. Modelli > 1500 n° 2 Anodi di magnesio.

## GUARNIZIONI-TESTATA DI RINVIO

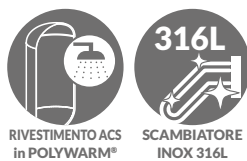
Guarnizioni in gomma silconica alimentare (D.M. n.174 del 2004); resistenza in esercizio fino a 200 °C. Testata in acciaio al carbonio con trattamento anticorrosivo.

## GARANZIA

5 anni (vedi condizioni generali di vendita)

## ACCESSORI E RICAMBI

Per l'elenco completo consultare la relativa sezione.



RIVESTIMENTO ACS  
in POLYWARM®

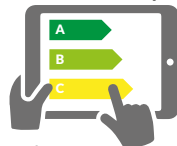
SCAMBIATORE  
INOX 316L



## EXTRA 1 WXC OR

Modello	Coibentazione	SUPERFICIE SCAMBIATORI INOX 316L [m <sup>2</sup> ]	CLASSE ENERGETICA ErP
	MORBIDA SMONTABILE		
<b>200</b>	3072161430031	0,5	<b>C</b>
<b>300</b>	3072161430032	0,75	<b>C</b>
<b>500</b>	3072161430033	1	<b>C</b>
<b>800</b>	3072161430034	1,5	<b>C</b>
<b>1000</b>	3072161430035	2	<b>C</b>
<b>1500</b>	3072161430036	3	<b>C</b>
<b>2000</b>	3072161430037	4	<b>C</b>
<b>3000</b>	3072161430008	5	
<b>4000</b>	3072161430009	8	
<b>5000</b>	3072161430011	10	

cordivari.it/erp



Configuratore energetico  
per etichetta ErP on-line



I dati termici sono riferiti alle seguenti condizioni: Temperatura primario ingresso bollitore a 80 °C, e generatore di potenza adeguata; Potenza e produzione ACS in continuo da 10 a 45 °C; ACS prelevabile nei primi 10' e nella prima ora a partire da accumulo a 60 °C, alimentazione 10 °C e distribuzione 45 °C; Acqua sanitaria secondo le prescrizioni della Norma UNI CTI 8065. Anche se l'accumulo è testato fino ad alte temperature di esercizio (vedi Tmax), occorre riferirsi al D.P.R. 26/08/93 n. 412 integrato con D.P.R. 551/99 e Legge n. 10 del 9/1/91 per un razionale utilizzo.

Modello	Preriscaldamento	Potenza [Kw]	Produzione in	A.C.S. prelevabile	A.C.S. prelevabile	Portata primario [m <sup>3</sup> /h]	Perdita di carico	
	[min]		continuo di A.C.S.	nei primi 10 minuti	nella prima ora		scambiatore primario	
			[lt/h]	[lt/10']	[lt/60']		[mm.c.a.]	[mbar]
<b>200</b>	49	18	455	347	635	2	309	30,3
<b>300</b>	48	28	701	524	968	3	372	36,5
<b>500</b>	60	38	947	844	1443	4	419	41,1
<b>800</b>	59	59	1466	1301	2230	6	718	70,4
<b>1000</b>	54	86	2127	1776	3123	10	1380	135,3
<b>1500</b>	53	133	3290	2677	4761	15	2295	225,1
<b>2000</b>	52	180	4453	3564	6384	20	2996	293,8
<b>3000</b>	65	216	5361	5144	8539	20	2436	238,9
<b>4000</b>	57	330	8168	6918	12092	20	3896	382,1
<b>5000</b>	60	401	9921	8639	14923	20	4707	461,6

## ACCESSORI

### Centralina Easy Control montata sul bollitore

CODICE	PER MODELLI
5005000310002	WXC



### Termometro con pozzetto

CODICE
5032240000107
Confezione da 5 pezzi



### Anodo al titanio

CODICE	Modello
5200000000008	200, 300
5200000000009	500, 800
5200000000011	1000, 1500
5200000000013	2000÷5000



# EXTRA 1 ORIZZONTALE

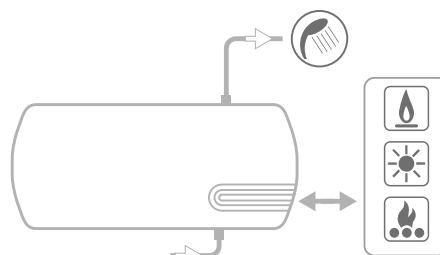
BOLLITORE POLYWARM® CON 1 SCAMBIATORE ESTRAIBILE IN ACCIAIO INOX 316L

ACCUMULO		SCAMBIATORE	
Pmax	Tmax	Pmax	Tmax
8 bar	90 °C	12 bar	110 °C

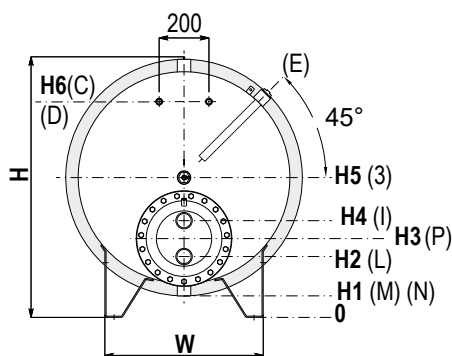
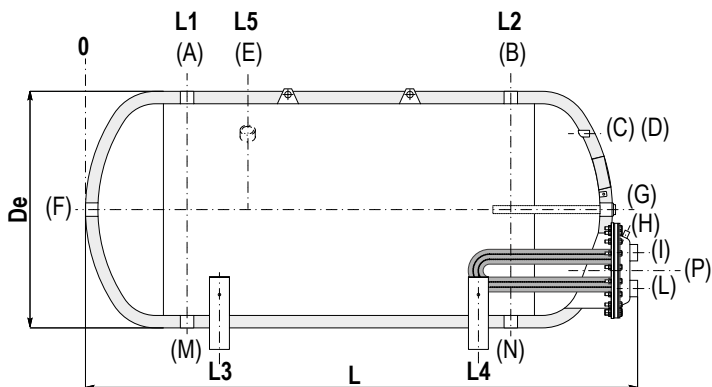


**CORDIVARI Lab**

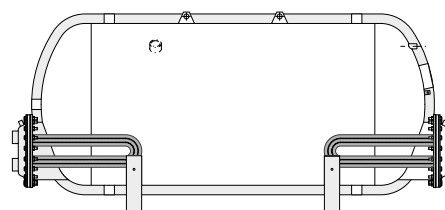
TÜV Rheinland Energie und Umwelt GmbH dichiara che le procedure di testing e il laboratorio della Cordivari sono qualificati per l'esecuzione in conformità alla norma EN 15332 indicata dalla direttiva ErP Ecodesign



Per esempi di impianto vedi la sezione **SUPPORTO TECNICO**



<b>A</b>	Uscita acqua calda sanitaria
<b>B</b>	Connessione per ricircolo
<b>C-D</b>	Connessione per strumentazione 1/2" Gas F
<b>E</b>	Connessione per secondo anodo di magnesio 1"1/4 Gas F (solo su modelli > 1500)
<b>F-G</b>	Connessione per anodo di magnesio/Ricircolo
<b>H</b>	Spurgo scambiatore 3/8" Gas F
<b>I</b>	Ingresso circuito primario
<b>L</b>	Uscita circuito primario
<b>M-N</b>	Ingresso acqua fredda sanitaria / Scarico
<b>P</b>	flangia



DISPONIBILE SU RICHIESTA VERSIONE CON 2 SCAMBIATORI DI CALORE ESTRAIBILI

Modello	Volume [lt]	De	L	H	L1	L2	L3	L4	L5	H1
					[mm]					
<b>200</b>	191	670	1594	693	344	1144	409	1079	//	43
<b>300</b>	292	770	1645	849	370	1170	440	1100	//	99
<b>500</b>	500	870	1934	946	395	1445	490	1350	//	96
<b>800</b>	795	970	2251	1042	425	1725	555	1595	//	92
<b>1000</b>	1045	1070	2281	1137	458	1758	588	1628	//	87
<b>1500</b>	1498	1210	2651	1240	474	2024	629	1869	//	90
<b>2000</b>	2064	1360	2706	1380	520	2070	660	1930	908	80
<b>3000</b>	2997	1350	2956	1524	495	2295	695	2095	945	154
<b>4000</b>	4184	1550	3066	1707	560	2360	665	2255	1010	137
<b>5000</b>	5131	1700	3107	1845	583	2383	783	2183	1033	125

Modello	H2	H3	H4	H5	H6	W	P	L-I	F-G	B	A-M-N	E
<b>200</b>	243	293	343	368	498	364	Ø1220/Øe300	1"	1"1/4	1"1/4	1"1/4	-
<b>300</b>	336	386	436	474	668	404	Ø1220/Øe300	1"	1"1/4	1"1/4	1"1/4	-
<b>500</b>	383	433	483	521	715	455	Ø1220/Øe300	1"	1"1/4	1"1/4	1"1/4	-
<b>800</b>	348	438	528	567	817	583	Ø1300/Øe380	2"	1"1/4	1"1/4	1"1/2	-
<b>1000</b>	277	367	457	612	917	644	Ø1300/Øe380	2"	1"1/2	1"1/2	1"1/2	-
<b>1500</b>	315	405	495	665	1020	759	Ø1300/Øe380	2"	2"	2"	2"	-
<b>2000</b>	330	435	540	730	1085	848	Ø1350/Øe430	2"	2"	2"	2"	1"1/4
<b>3000</b>	324	429	534	829	1184	981	Ø1350/Øe430	2"	2"	2"	2"	1"1/4
<b>4000</b>	307	412	517	912	1267	1101	Ø1350/Øe430	2"	2"	2"	3"	1"1/4
<b>5000</b>	305	410	515	975	1330	1189	Ø1350/Øe430	2"	2"	2"	3"	1"1/4