

ECO COMBI 3 PDC

TERMOACCUMULATORE DI ACQUA TECNICA PER POMPE DI CALORE
CON SCAMBIATORE CORRUGATO IN ACCIAIO INOX 316L PER A.C.S. E 2 SCAMBIATORI FISSI



IMPIEGO

Accumulo di acqua tecnica e produzione rapida di acqua calda sanitaria (ACS).

MATERIALI E FINITURE

Accumulo tecnico in acciaio al carbonio, esternamente verniciato ed internamente non trattato.

Circuito sanitario (ACS) nel serpentino corrugato in acciaio inox 316L idoneo per acqua potabile ai sensi del D. M. n. 174 del 06.04.04

SCAMBIATORI DI CALORE:

2 scambiatori di calore fissi in acciaio al carbonio.

INFORMAZIONI TECNICHE

Progettato per impianti alimentati da sorgente termica a pompa di calore, con la possibilità di integrare ulteriori due generatori termici (ad esempio solare e caldaia). ECO COMBI 3 PDC, alle temperature tipiche delle pompe di calore, garantisce ottime produzioni di ACS grazie allo scambiatore sanitario corrugato in acciaio inox 316L specificamente progettato e dimensionato.

COIBENTAZIONE

RIGIDA: poliuretano espanso ad elevato isolamento termico. Modello 800 disponibile con coibentazione rigida smontabile.

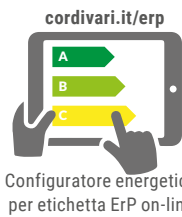
MORBIDA SMONTABILE: fibra di poliestere NOFIRE® riciclabile ad elevato isolamento termico e classe di resistenza al fuoco B-s2d0 (EN 13501). Rivestimento esterno in PVC.

GARANZIA

5 anni (vedi condizioni generali di vendita)

ACCESSORI E RICAMBI

Per l'elenco completo consultare la relativa sezione.



Modello	Coibentazione RIGIDA	Potenza massima PDC [kW]	SCAMBIATORE CORRUGATO A.C.S INOX 316L		SCAMBIATORE FISSO SUPERIORE		SCAMBIATORE FISSO INFERIORE		CLASSE ENERGETICA
			Volume [lt]	Superficie [m ²]	Volume [lt]	Superficie [m ²]	Volume [lt]	Superficie [m ²]	
300	CODICE 3270162310202	26	26,6	4,5	4,4	0,7	7,9	1,2	B
500	CODICE 3270162310203	26	31	5,3	7,7	1,2	14,5	2,2	C

Modello	Coibentazione RIGIDA SMONTABILE	Potenza massima PDC [kW]	Volume	Superficie	Volume	Superficie	Volume	Superficie	CLASSE ENERGETICA
			[lt]	[m ²]	[lt]	[m ²]	[lt]	[m ²]	
800	CODICE 3270162282287	35	45	7,7	11,3	1,7	16,9	2,6	B

Modello	Coibentazione MORBIDA SMONTABILE	Potenza massima PDC [kW]	SCAMBIATORE CORRUGATO A.C.S INOX 316L		SCAMBIATORE FISSO SUPERIORE		SCAMBIATORE FISSO INFERIORE		CLASSE ENERGETICA
			Volume [lt]	Superficie [m ²]	Volume [lt]	Superficie [m ²]	Volume [lt]	Superficie [m ²]	
800	CODICE 3270162282288	35	45	7,7	11,3	1,7	16,9	2,6	B

ACCESSORI

Termometro con pozzetto

CODICE
5032240000107
Confezione da 5 pezzi



Kit ricircolo

Codice
5221000000019
Attacco 3/4"



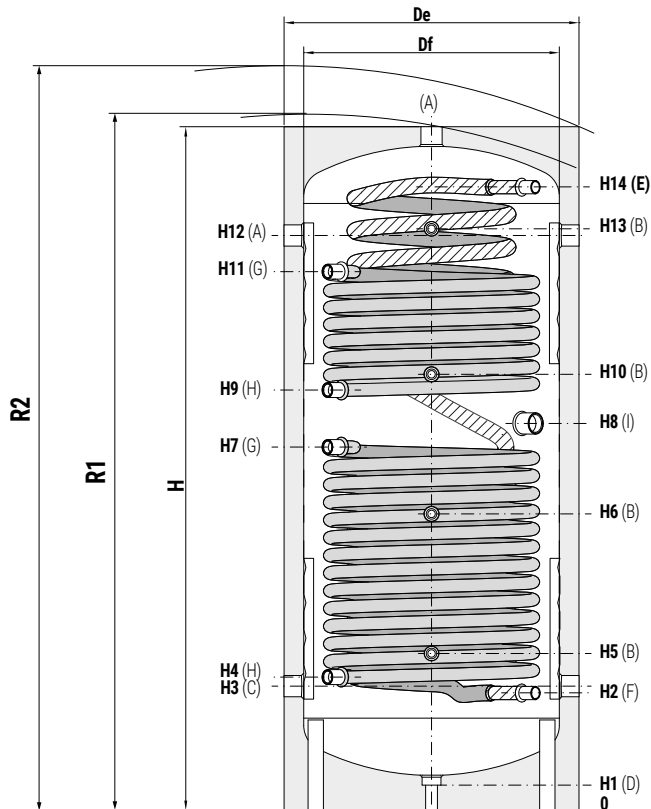
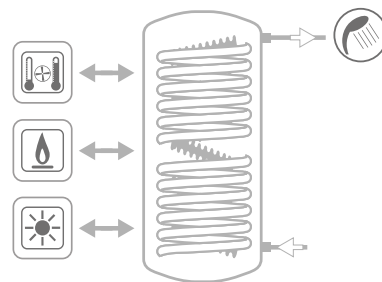
ECO COMBI 3 PDC

TERMOACCUMULATORE DI ACQUA TECNICA PER POMPE DI CALORE
CON SCAMBIATORE CORRUGATO IN ACCIAIO INOX 316L PER A.C.S. E 2 SCAMBIATORI FISSI

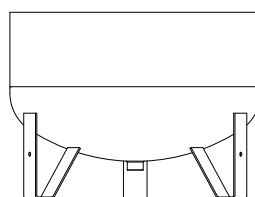
ACCUMULO	SCAMBIATORE CORRUGATO (INOX 316L)	SCAMBIATORE FISSO
Pmax Tmax	Pmax Tmax	Pmax Tmax
3 bar 99 °C	6 bar	12 bar 110 °C



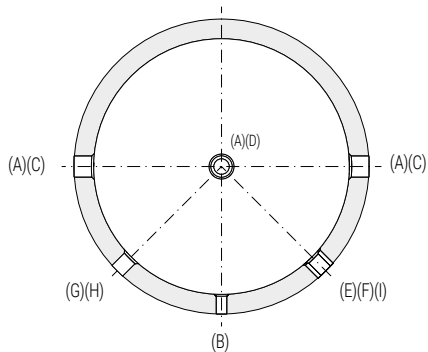
CORDIVARI Lab
TUV Rheinland Energie und Umwelt GmbH dichiara che le procedure di testing e il laboratorio della Cordivari sono qualificati per l'esecuzione in conformità alla norma EN 15332 indicata dalla direttiva ErP Ecodesign



A	Dal Generatore - Mandata riscaldamento 1"1/2 Gas F
B	Sonda 1/2" Gas F
C	Ritorno riscaldamento - al generatore 1"1/2 Gas F
D	Scarico 1"1/4 Gas F
E	Uscita acqua sanitaria
F	Ingresso acqua fredda sanitaria
G	Ingresso scambiatore fisso 1" Gas F
H	Uscita scambiatore fisso 1" Gas F
I	Integrazione elettrica 1"1/2 Gas F



Solo per modello 800



ECO COMBI 3 PDC VB - COIBENTAZIONE RIGIDA

Modello	Volume [lt]	Df	De	H	R1	R2	H1	H2	H3	H4	H5	H6	H7	H8	H9	H10	H11	H12	H13	H14	E-F
		[mm]																			Connessioni
300	291	-	650	1585	-	1713	70	297	330	330	390	745	870	970	1040	1100	1280	1280	1315	1415	1/2" F
500	454	-	750	1745	-	1899	70	305	322	345	405	760	930	990	1075	1115	1376	1468	1485	1585	1" M
800	748	790	940	1940	2030	2156	70	325	342	365	425	780	905	935	1065	1135	1409	1618	1635	1735	1" M

ECO COMBI 3 PDC VC - COIBENTAZIONE MORBIDA SMONTABILE

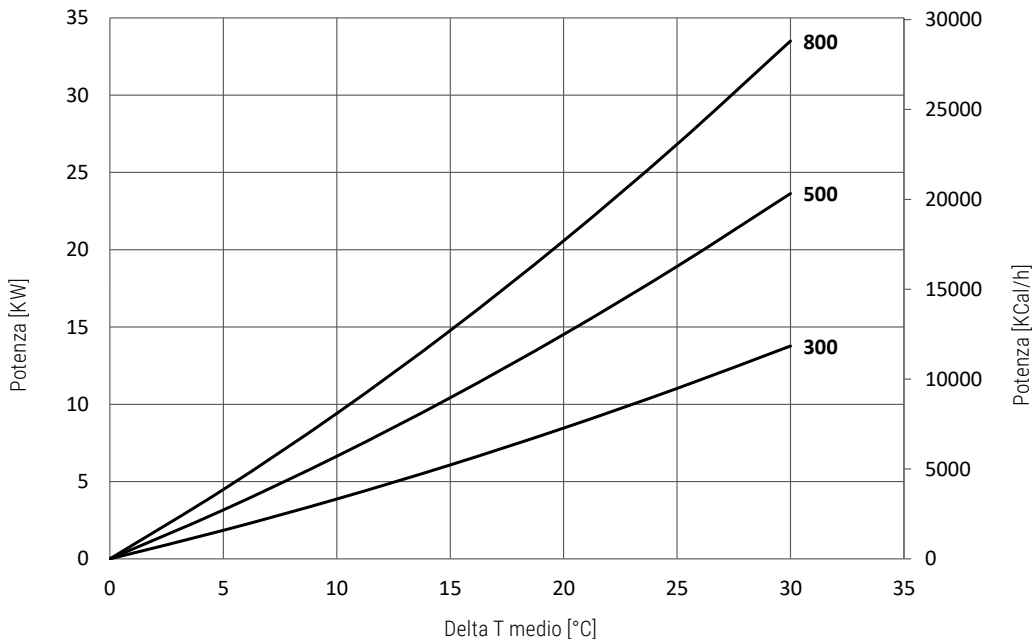
Modello	Volume [lt]	Df	De	H	R1	R2	H1	H2	H3	H4	H5	H6	H7	H8	H9	H10	H11	H12	H13	H14	E-F
		[mm]																			Connessioni
800	748	790	1010	1940	2030	2190	70	325	342	365	425	780	905	935	1065	1135	1409	1618	1635	1735	1" M



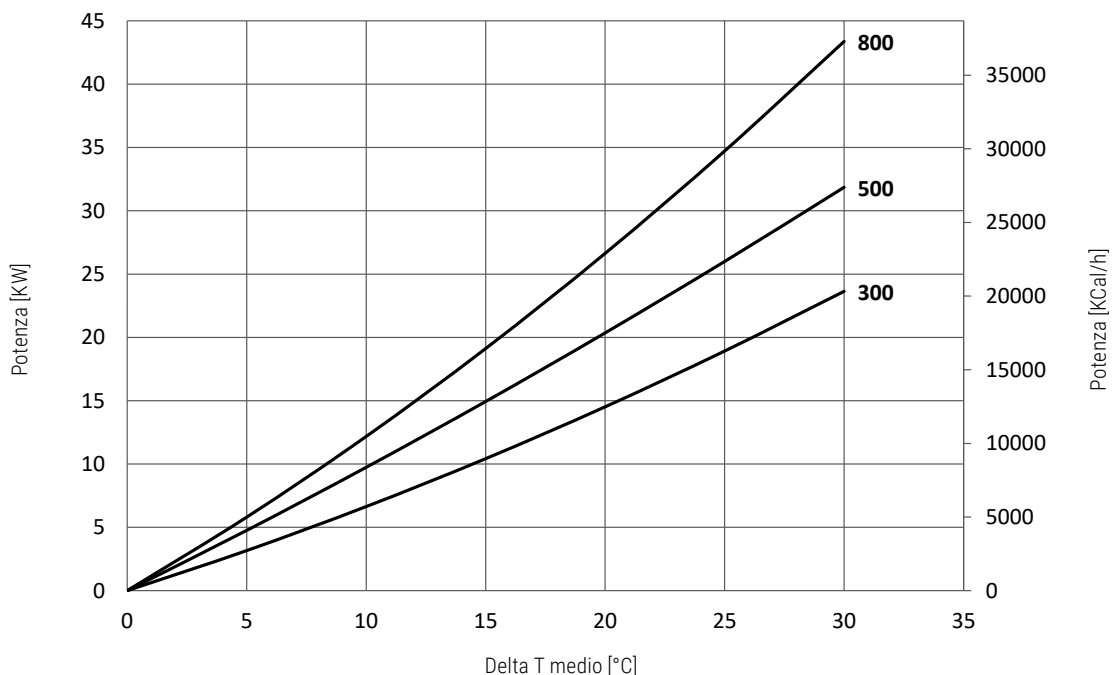
Potenza scambiata scambiatori EcoCombi 3 PDC in funzione del DeltaT medio fra primario ed accumulo (alla di portata 3 m³/h circolante entro lo scambiatore)

Le potenze termiche scambiabili sono date sia in KW che in Kcal/h in funzione della differenza di temperatura media fra primario e secondario, il tutto per una portata del primario di 3 m³/h.

SCAMBIATORE SUPERIORE



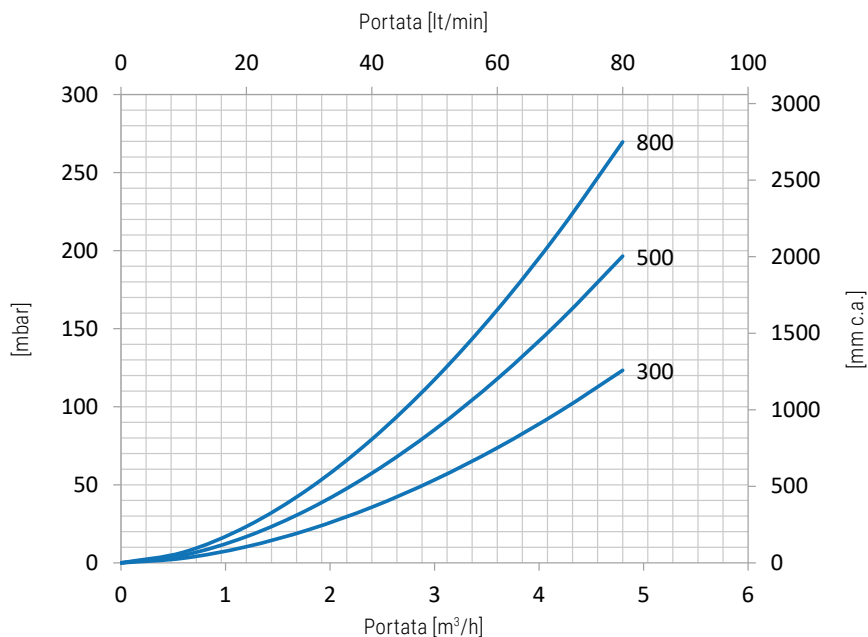
SCAMBIATORE INFERIORE





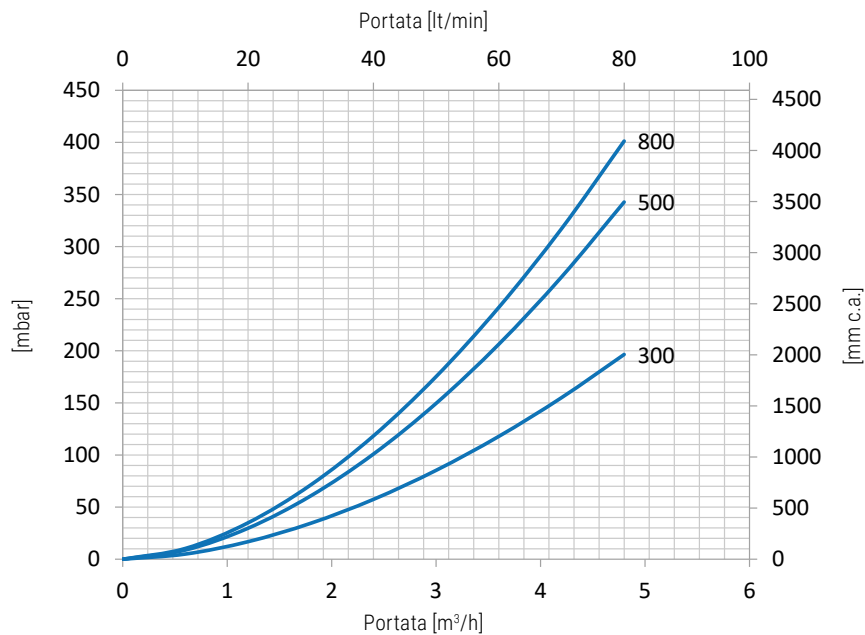
SCAMBIATORE SUPERIORE

Superfici scambiatori SUPERIORI [m ²]	
300	0,7
500	1,2
800	1,7



SCAMBIATORE INFERIORE

Superfici scambiatori INFERIORI [m ²]	
300	1,2
500	2,2
800	2,6



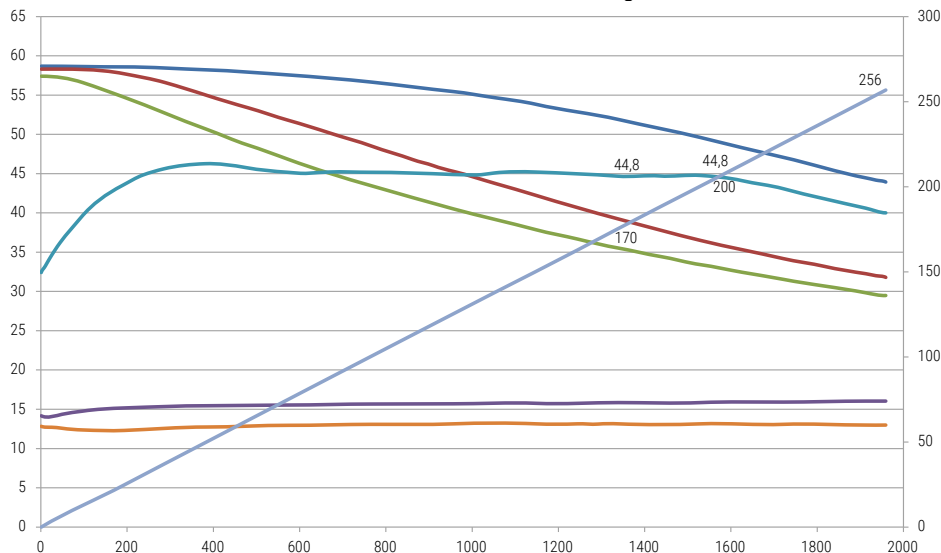


ACS IN LITRI PRELEVABILE A PARTIRE DA ACCUMULO CALDO ALLE CONDIZIONI DI TEMPERATURE E PORTATE SOTTOINDICATE

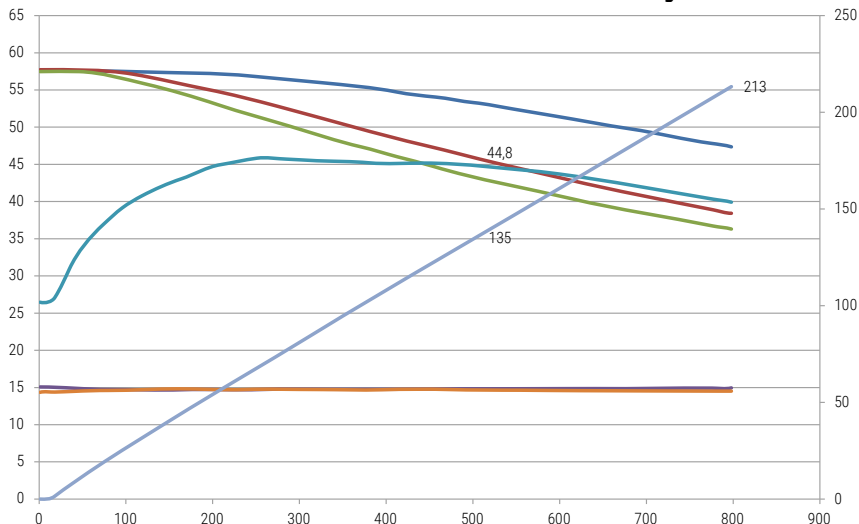
Modello	Taccumulo 55 °C - Acs 10/45°C			Taccumulo 55 °C - Acs 15/42°C		
	Portata di prelievo ACS [lt/min]			Portata di prelievo ACS [lt/min]		
	8	16	24	8	16	24
300	125	77	//	193	131	//
500	216	151	128	331	246	217
800	357	249	212	546	405	358

I GRAFICI REALITIVI AL PRELIEVO SI RIFERISCONO AL MODELLO ECO COMBI 1 PDC - 300

PRELIEVO 256 lt ACS T > 40°C 58% dell'energia accumulata

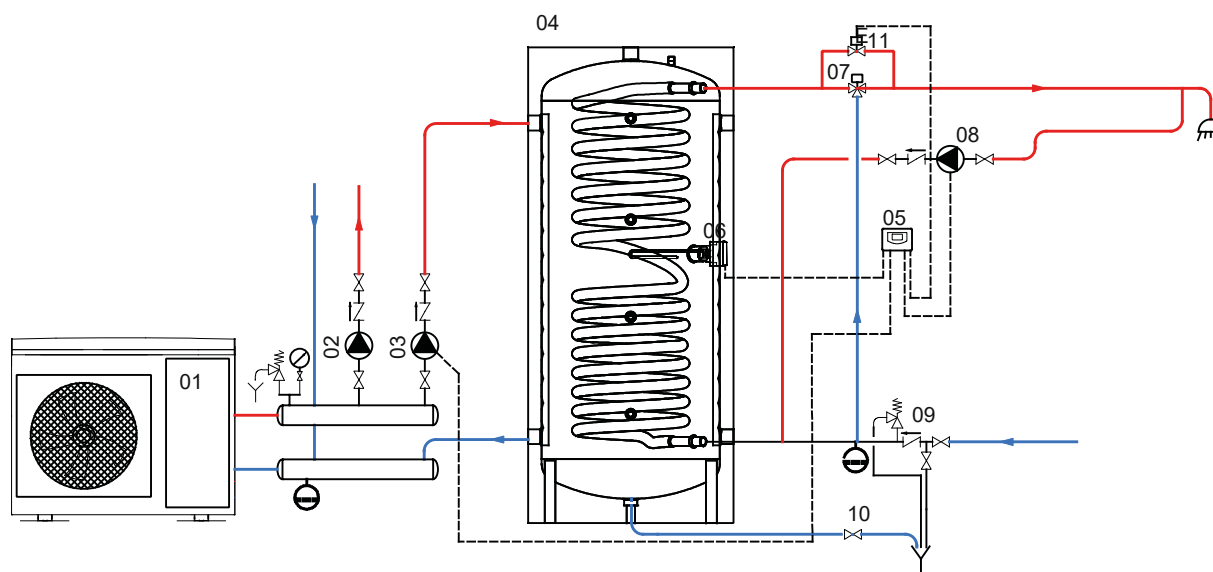


PRELIEVO 213 lt ACS T > 40°C 47% dell'energia accumulata



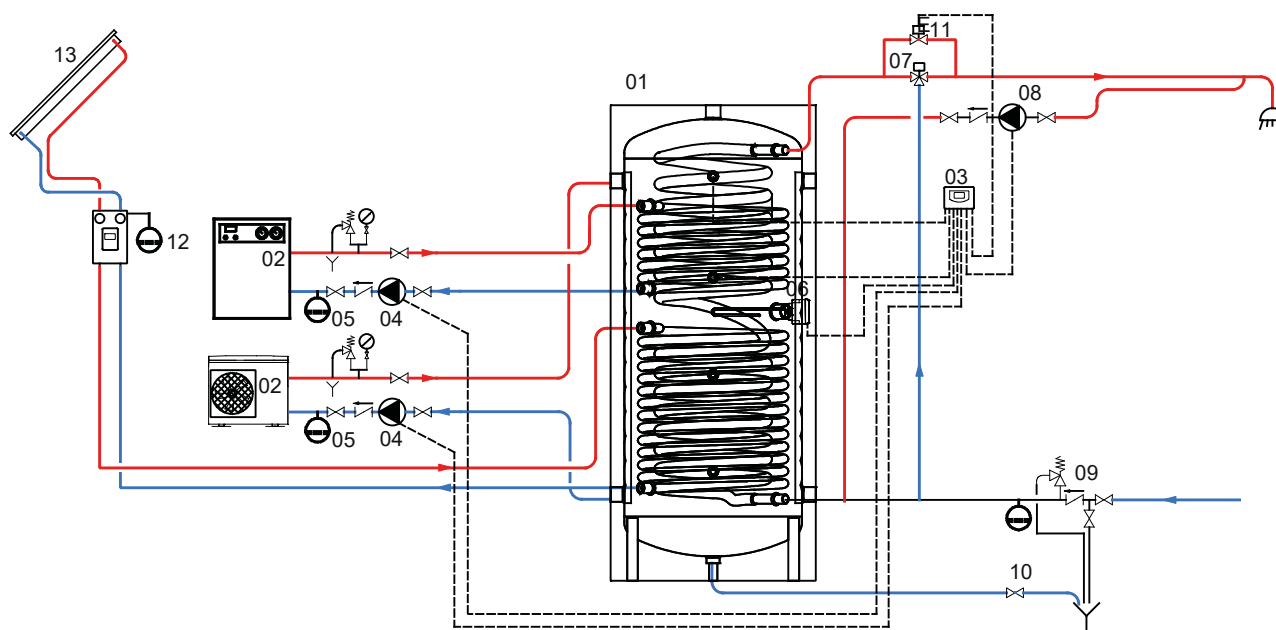


ESEMPIO DI SCHEMA DI IMPIANTO CON ECO-COMBI 1 PDC



01	Generatore termico (Pompa di Calore)	04	Term. Eco Combi 1 PDC	07	Miscelatore termostatico	10	Valvola scarico fanghi/svuotamento
02	Circolatore riscaldamento	05	Centralina Easy Control o altro controllore /termostato	08	Circolatore ricircolo Acs	11	Elettrovalvola di by-pass
03	Circolatore servizio Acs	06	Resistenza Elettrica (opzionale)	09	Gruppo di sicurezza idraulico		

ESEMPIO DI SCHEMA DI IMPIANTO CON ECO-COMBI 3 PDC



01	Term. Eco Combi 3 PDC	05	Vaso di Espansione	09	Gruppo di sicurezza idraulico	13	Collettore/i solare/i
02	Generatore Termico	06	Resistenza Elettrica (opzionale)	10	Valvola scarico fanghi/svuotamento		
03	Centralina Easy Control o altro controllore /termostato	07	Miscelatore termostatico	11	Elettrovalvola di by-pass		
04	Circolatore	08	Circolatore ricircolo Acs	12	Gruppo di circolazione solare completo		

Gli schemi riportati sono puramente illustrativi. Per la realizzazione di impianti fare sempre riferimento ad un tecnico progettista abilitato.