

# DISOLEATORI CON FILTRO A COALESCENZA

PER IL TRATTAMENTO DELLE ACQUE DI DILAVAMENTO



## Informazioni Tecniche

I disoleatori gravitazionali con filtro a coalescenza sono vasche di calma dimensionate secondo le disposizioni della norma UNI EN 858-1/2 (classe I). Sono costituiti da una zona di separazione in cui i liquidi leggeri e i solidi sedimentabili si separano dall'acqua con l'aggiunta del filtro a coalescenza che permette maggiori rendimenti per quanto facilita la separazione degli oli e degli idrocarburi. Le sostanze leggere (oli minerali ed idrocarburi) si accumulano nella zona superficiale della vasca, mentre le sostanze solide sedimentabili si depositano sul fondo.

Il dimensionamento è in funzione delle portate in ingresso. Per il calcolo delle superfici si è tenuto conto di una portata pari a 20 lt/h. x m<sup>2</sup>.

## Impiego:

Separazione di oli ed idrocarburi da acque derivanti da dilavamento di piazzali e aree di sosta di officine, garages, parcheggi con recapito in pubblica fognatura o in corso idrico superficiale.

Si consiglia l'uso di un dissabbiatore a monte per evitare l'intasamento del filtro. Il filtro a coalescenza è consigliato in presenza di limiti particolarmente restrittivi sulle concentrazioni di oli minerali e idrocarburi allo scarico.

## Uso e manutenzione

Un eccessivo accumulo di materiale galleggiante in superficie provoca la riduzione del volume disponibile per la separazione, questo rischio si aggrava in presenza di considerevoli apporti di sostanze sedimentabili, che si depositano sul fondo dell'impianto. Il filtro a coalescenza con il tempo può intasarsi perdendo efficacia nella separazione degli oli dall'acqua. Per evitare fughe di solidi e di oli minerali che potrebbero compromettere la

qualità dell'effluente scaricato è consigliabile prevedere frequenti operazioni di ispezione e interventi di rimozione degli inquinanti accumulati ogni 6 mesi con pulizia o sostituzione del filtro; gli interventi saranno più frequenti se l'impianto è a servizio di autofficine, di aree di stoccaggio oli o di autolavaggi. L'estrazione dei depositi e la manutenzione del filtro devono essere eseguiti da personale specializzato. I depositi estratti ed i filtri sostituiti devono essere sottoposti a trattamento adeguato.

## Materiale

Vasca in polietilene lineare atossico ad alta densità. Guarnizioni in NBR. Tubazioni in PVC con guarnizione.

## Installazione, manutenzione e carrabilità

## Garanzia

2 Anni. Vedere condizioni generali di vendita e garanzia.

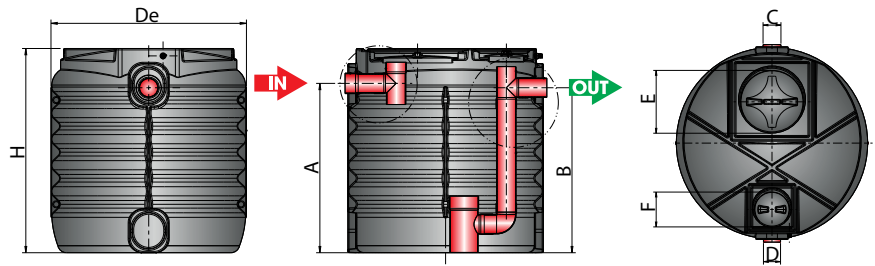
## Riferimenti normativi

Dimensionati secondo UNI EN 858-1

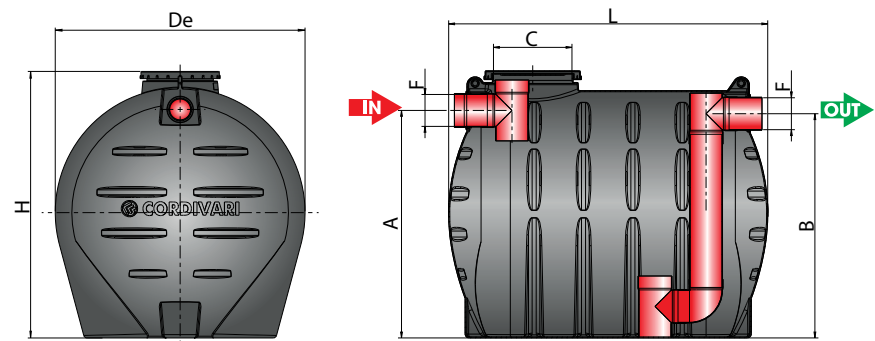
Dimensionati secondo UNI EN 858-2

## Parametri di calcolo:

- Carico idraulico: 5,5 litri/sec ogni 1000 m<sup>2</sup> di piazzale scoperto
- Coefficiente di afflusso: 1 (piazzale scoperto), 0,5 (piazzale coperto)
- Densità liquidi leggeri: 0,85 kg/dm<sup>3</sup>



| Modello     | DISOLEATORE GRAVITAZIONALE<br>CODICE | Superficie        |                   | N° POSTI AUTO |           | Volume |                | De   | H    | A    | B    | C/D | E   | F   | NS |
|-------------|--------------------------------------|-------------------|-------------------|---------------|-----------|--------|----------------|------|------|------|------|-----|-----|-----|----|
|             |                                      | Scoperto          | Coperto           | Scoperto      | Coperto   | Oli    | Sedimentazione |      |      |      |      |     |     |     |    |
|             |                                      | [m <sup>2</sup> ] | [m <sup>2</sup> ] | [Litri/s]     | [Litri/s] |        |                |      |      |      |      |     |     |     |    |
| <b>750</b>  | 3710262012655                        | 450               | 900               | 23            | 45        | 45     | 300            | 1100 | 1160 | 960  | 930  | 110 | 410 | 210 | 3  |
| <b>1120</b> | 3710262012656                        | 650               | 1300              | 33            | 65        | 60     | 400            | 1100 | 1610 | 1410 | 1380 | 110 | 410 | 210 | 4  |
| <b>1680</b> | 3710262012657                        | 1000              | 2000              | 50            | 100       | 90     | 600            | 1400 | 1570 | 1245 | 1215 | 125 | 410 | 210 | 6  |
| <b>2240</b> | 3710262012658                        | 1300              | 2600              | 65            | 130       | 105    | 700            | 1400 | 2015 | 1690 | 1660 | 125 | 410 | 210 | 7  |



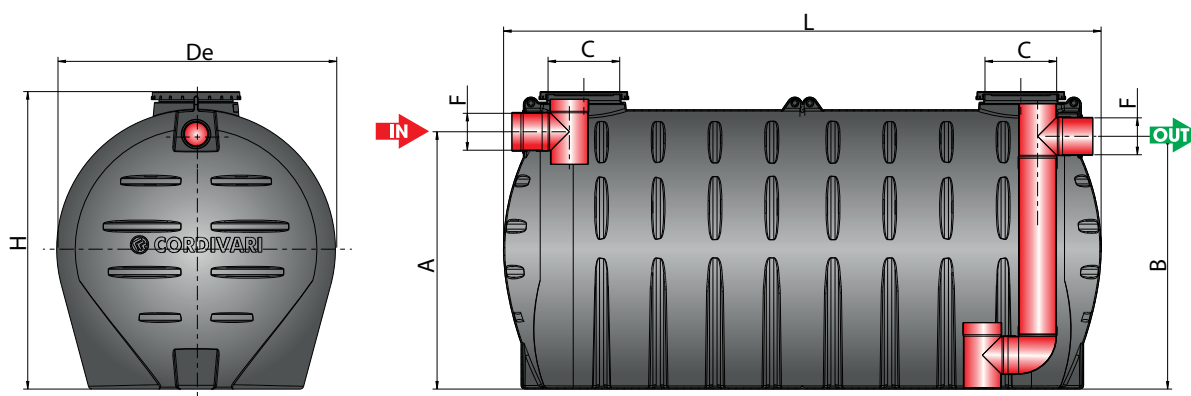
| Modello     | DISOLEATORE GRAVITAZIONALE<br>CODICE | Superficie        |                   | N° POSTI AUTO |           | Volume |                | De   | H    | L    | A    | B    | F   | C   | NS |
|-------------|--------------------------------------|-------------------|-------------------|---------------|-----------|--------|----------------|------|------|------|------|------|-----|-----|----|
|             |                                      | Scoperto          | Coperto           | Scoperto      | Coperto   | Oli    | Sedimentazione |      |      |      |      |      |     |     |    |
|             |                                      | [m <sup>2</sup> ] | [m <sup>2</sup> ] | [Litri/s]     | [Litri/s] |        |                |      |      |      |      |      |     |     |    |
| <b>3000</b> | 3710262012659                        | 1800              | 3600              | 90            | 180       | 150    | 1000           | 1500 | 1744 | 1940 | 1393 | 1353 | 200 | 470 | 10 |
| <b>5000</b> | 3710262012660                        | 3000              | 6000              | 150           | 300       | 255    | 1700           | 1843 | 2087 | 2110 | 1737 | 1687 | 200 | 470 | 17 |

# DISOLEATORI CON FILTRO A COALESCENZA

PER IL TRATTAMENTO DELLE ACQUE DI DILAVAMENTO



TRATTAMENTO ACQUE  
METEORICHE E REFLUE



| Modello      | DISOLEATORE GRAVITAZIONALE |      | Superficie        |         | N° POSTI AUTO |         | Volume |                | De   | H    | L    | A    | B   | F   | C  | NS |
|--------------|----------------------------|------|-------------------|---------|---------------|---------|--------|----------------|------|------|------|------|-----|-----|----|----|
|              | CODICE                     |      | Scoperto          | Coperto | Scoperto      | Coperto | Oli    | Sedimentazione |      |      |      |      |     |     |    |    |
|              |                            |      | [m <sup>2</sup> ] |         |               |         | [Lt]   | [Lt]           |      |      |      |      |     |     |    |    |
| <b>10000</b> | <b>3710262012661</b>       | 6000 | 12000             | 300     | 600           | 495     | 3300   | 1843           | 2087 | 3950 | 1717 | 1667 | 250 | 470 | 33 |    |

## Voci di capitolato

Disoleatore monoblocco ottimizzato per interro, stampato mediante stampaggio rotazionale con polietilene lineare atossico ad alta densità riciclabile modello \_\_\_\_\_. Il disoleatore è dotato di filtro a coalescenza in schiuma di poliuretano espanso reticolato, di chiusini per l'ispezione del vano di separazione degli oli, e delle tubazioni di ingresso e uscita in PVC Ø mm \_\_\_\_\_ con guarnizione a tenuta e della connessione per sfiato aria. I fori per l'ingresso e l'uscita delle acque sono equipaggiati con guarnizioni in gomma a doppio labbro per garantire la perfetta tenuta stagna.

## ACCESSORI



POZZETTO SCOLMATORE



POZZETTO FISCALE

| Modello    | CODICE               | Diametri connessioni [mm] |
|------------|----------------------|---------------------------|
| <b>100</b> | <b>5800000710601</b> | 110                       |
| <b>100</b> | <b>5800000710605</b> | 125                       |
| <b>100</b> | <b>5800000710602</b> | 160                       |
| <b>200</b> | <b>5800000710603</b> | 200                       |
| <b>200</b> | <b>5800000710604</b> | 250                       |

| Modello    | CODICE               | Diametri connessioni [mm] |
|------------|----------------------|---------------------------|
| <b>100</b> | <b>5800000710101</b> | 110                       |
| <b>100</b> | <b>5800000710102</b> | 125                       |
| <b>200</b> | <b>5800000710103</b> | 160                       |
| <b>200</b> | <b>5800000710104</b> | 200                       |