

DEPURATORI A FANGHI ATTIVI AD OSSIDAZIONE TOTALE

TRATTAMENTO SECONDARIO DELLE ACQUE REFLUE

NOVITÀ



Informazioni Tecniche

I depuratori a fanghi attivi ad ossidazione totale sono dei serbatoi in polietilene opportunamente conformati e attrezzati per sottoporre le acque reflue ad un trattamento diretto di tipo fisico, chimico e biologico. I depuratori a fanghi attivi sono composti da due comparti: una di ossidazione (comparto inferiore) e una di sedimentazione (comparto superiore). Nel comparto di ossidazione le acque reflue in ingresso sono sottoposte ad una intensa aerazione artificiale. Le colonie di batteri aerobici che si formano in sospensione nel refluo utilizzano il carico organico del refluo stesso e parte dei solidi sospesi come nutrimento (depurazione biologica) mentre, grazie all'ossigeno libero, avviene l'ossidazione dei composti maleodoranti (depurazione chimica). Nel comparto di sedimentazione si ha una zona di calma in cui i fanghi attivi, ricchi di colonie batteriche, si separano dalle acque depurate e precipitano sul fondo (depurazione fisica). Da qui, attraverso delle aperture ritornano nel comparto di ossidazione garantendo il mantenimento delle alte concentrazioni di microbi necessarie alla depurazione quasi totale delle acque reflue. Grazie alla riduzione del Carico del fango a valori inferiori a 0.08 e del Carico volumetrico a valori inferiori a 0.25, è possibile avere in un unico depuratore sia il trattamento primario che secondario delle acque nere (senza disporre della vasca Imhoff a monte). I depuratori a fanghi attivi sono dotati di tubazioni di ingresso e uscita in PVC equipaggiate con guarnizioni in gomma a doppio labbro per garantire la perfetta tenuta stagna, di un bocchettone per lo sfiato dei gas, di diffusore a bolle fini posto sul fondo del comparto di ossidazione, di un compressore a membrana, di tubo flessibile

e raccordi per il collegamento del diffusore al compressore, di due aperture d'accesso per l'ispezione e la manutenzione periodiche delle vasche.

Impiego

Trattamento diretto delle acque reflue, successivo ad un trattamento primario con degrassatore, derivanti da utenze civili, con recapito in corso d'acqua superficiale o in dispersione tramite sub - irrigazione se contemplato dalle disposizioni dell'ente locale competente.

Materiale

Vasca in polietilene lineare atossico ad alta densità. Guarnizioni in NBR. Tubazioni in PVC.

Installazione, manutenzione e carrabilità

Garanzia

2 Anni.
Vedere condizioni generali di vendita e garanzia.

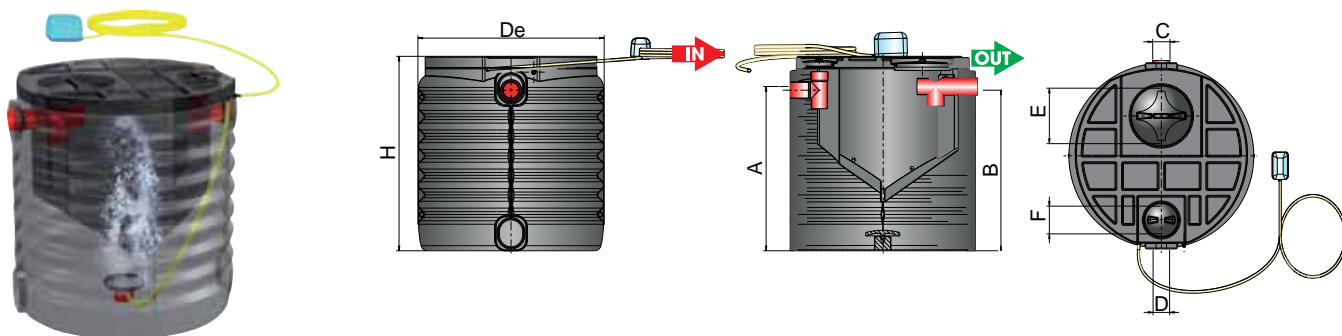
Riferimenti normativi

Delibera del comitato interministeriale del 4 febbraio 1977
D.Lgs 152/06
UNI EN 12566-3

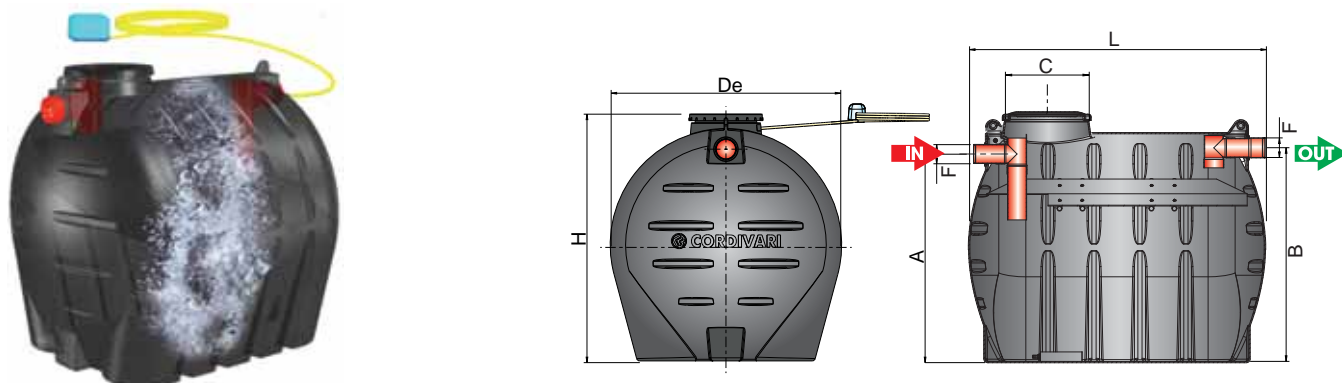
Parametri di dimensionamento

CARICO IDRAULICO	CARICO ORGANICO	CARICO DI FANGO	CARICO VOLUMETRICO
200 l/gAE	60 gr BOD5/AE	<0.08	<0.25

DISPOSITIVO ELETTRONICO TEMPORIZZATORE PER LA GESTIONE DEL COMPRESSORE FORNITO A CORREDO



A.E.	Modello	DEPURATORI FANGHI ATTIVI AD OSSIDAZIONE TOTALE	De	H	A	B	C/D	E	F	Volume Ossidatore	Volume Sedimentatore	Diffusori	Potenza compressore monofase @50Hz
Tab. 3		CODICE	[mm]	[mm]	[mm]	[mm]	[mm]	[mm]	[mm]			Nr.	W
2	750	3710262013100	1100	1200	960	930	110	410	210	500	250	1	
3	1120	3710262013101	1100	1650	1410	1380	110	410	210	800	320	1	37
5	1680	3710262013102	1400	1595	1245	1215	125	410	210	1200	480	1	(DS40L)
6	2240	3710262013103	1400	2040	1690	1660	125	410	210	1600	640	1	



A.E.	Modello	DEPURATORI FANGHI ATTIVI AD OSSIDAZIONE TOTALE	De	H	L	A	B	F	C	Volume Ossidatore	Volume Sedimentatore	Diffusori	Potenza compressore monofase @50Hz
Tab. 3		CODICE	[mm]	[mm]	[mm]	[mm]	[mm]	[mm]	[mm]			Nr.	W
9	3000	3710262013104	1500	1744	1939	1403	1363	125	470	2100	840	1	56 (DS60L)
15	5000	3710262013105	1843	2087	2110	1722	1687	160	470	3500	1400	1	

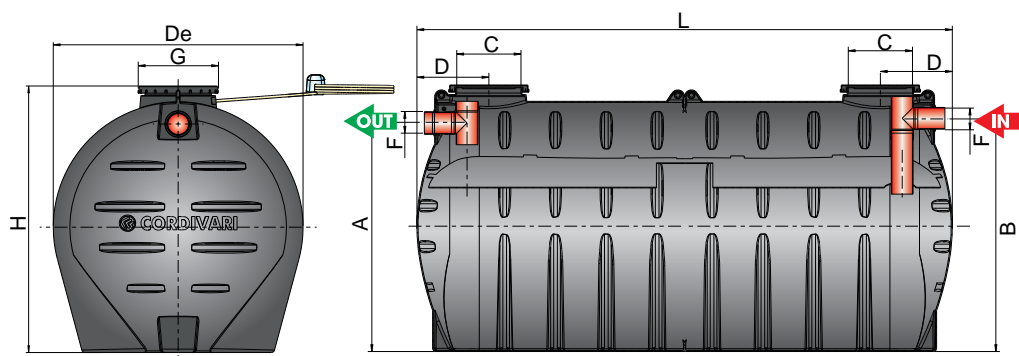
DEPURATORI A FANGHI ATTIVI AD OSSIDAZIONE TOTALE

TRATTAMENTO SECONDARIO DELLE ACQUE REFLUE

NOVITÀ



TRATTAMENTO ACQUE
METEORICHE E REFLUE



A.E.	Modello	DEPURATORI FANGHI ATTIVI AD OSSIDAZIONE TOTALE	De	H	L	A	B	F	C	D	G	Volume Ossidatore	Volume Sedimenta- tore	Diffusori	Potenza compressore monofase @50Hz
Tab. 3		CODICE	[mm]	[mm]	[mm]	[mm]	[mm]	[mm]	[mm]	[mm]	[mm]			Nr.	W
30	10000	3710262013106	1843	2087	3950	1722	1687	160	470	531	592	7100	2840	2	100 (DS120L)

Voci di capitolato

Depuratore a fanghi attivi ad ossidazione totale (alto carico) composto da due vani stampati, mediante stampaggio rotazionale, con polietilene lineare atossico ad alta densità riciclabile. Il prodotto è attrezzato all'interno con diffusore a bolle fini, il quale è collegato al raccordo porta gomma fissato alla parte superiore del serbatoio. A corredo sono forniti il compressore a membrana, il dispositivo temporizzatore, e il tubo flessibile per il collegamento al raccordo porta gomma. Il prodotto è dotato di chiusini: per l'ispezione e il lavaggio del sedimentatore, per l'ispezione e il lavaggio del comparto di ossidazione, per il prelievo dei fanghi. Sulla parte superiore è presente il bocchettone per lo sfiatione e l'allontanamento del bio-gas. Le tubazioni di ingresso ed uscita sono equipaggiate con guarnizioni in gomma a doppio labbro per garantire la perfetta tenuta stagna.

ACCESSORI



POZZETTO FISCALE



MISCELA BATTERICA
Confezione da 10 buste

Modello	CODICE	Diametri connessioni [mm]
100	5800000710101	110
100	5800000710102	125
200	5800000710103	160
200	5800000710104	200

Tipo	CODICE
BIOACTIVA B30	5801000710171
BIOACTIVA B31	5801000710172