

BOLLY® PRIMO

BOLLITORE POLYWARM® PER PRODUZIONE DI A.C.S. CON 1 SCAMBIATORE FISSO
PER INSTALLAZIONE A PARETE O A BASAMENTO



IMPIEGO

Produzione ed accumulo di acqua calda sanitaria (ACS).

MATERIALI E FINITURE

Acciaio rivestito in Polywarm® (certificazioni ACS - SSICA - EN 16421) idoneo per acqua potabile ai sensi del D. M. n. 174 del 06.04.04

SCAMBIATORE DI CALORE:

Scambiatore di calore fisso in acciaio rivestito in Polywarm®

COIBENTAZIONE

Poliuretano espanso rigido ad elevato isolamento termico.

Rivestimento esterno in PVC.

PROTEZIONE CATODICA

Anodo di magnesio.

SCARICO

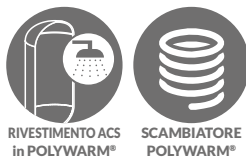
Scarico attraverso manicotto sul fondo (versione verticale).

GARANZIA

2 anni (vedi condizioni generali di vendita)

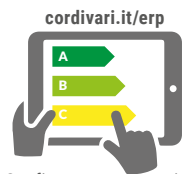
ACCESSORI E RICAMBI

Per l'elenco completo consultare la relativa sezione.



RIVESTIMENTO ACS
in POLYWARM®

SCAMBIATORE
POLYWARM®



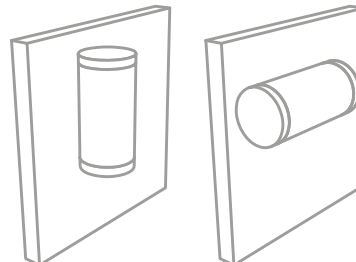
Configuratore energetico
per etichetta ErP on-line



BOLLY® PRIMO WB

Modello	CODICE CONFEZIONE	PEZZI PER CONFEZIONE	Coibentazione RIGIDA		ERp
			SUPERFICIE SCAMBIATORE	CLASSE ENERGETICA	
100	310416090005606	6	0,44	C	
150	310416090005706	6	0,63	C	
200	310416090005804	4	0,84	C	
300	310416090005904	4	1,22	C	

Modello	Potenza	Tempo di messa a regime	Produzione A.C.S.	
	[kW]	[min]	[lt/h]	[lt/10']
<i>I dati termici sono calcolati con primario a 85 °C e produzione a.c.s. da 10 a 45 °C con accumulo a 60 °C</i>				
100	14	32	345	200
150	21	33	508	298
200	29	32	704	403
300	42	34	1027	599



ACCESSORI

Kit fissaggio a parete

CODICE	Per modello
5221000000069	100
5221000000070	150
5221000000071	200
5221000000072	300

staffe acciaio zincato + coppella di fondo
in PVC

Resistenza elettrica con termostato

CODICE	Potenza	Attacco
5240000000051	1,5 kW	1"1/2
5240000000052	2 kW	1"1/2
5240000000053	3 kW	1"1/2

Termometro con pozzetto

CODICE
5032240000107

Confezione da 5 pezzi

Anodo di magnesio

CODICE	Modello
5200000041015	100÷150
5200000041010	200÷300

Confezione da 2 pezzi



BOLLY® PRIMO

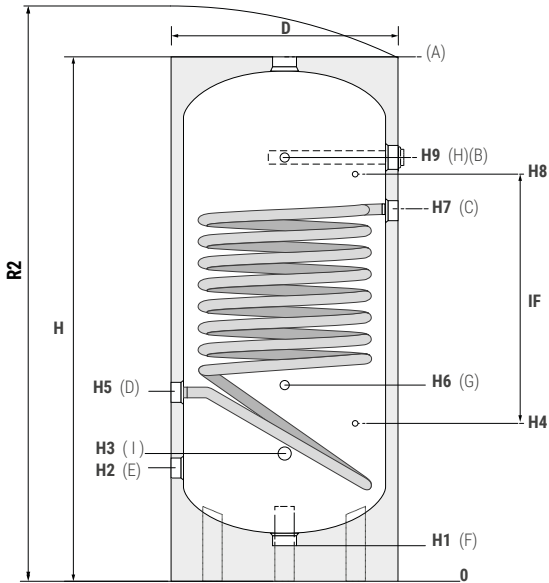
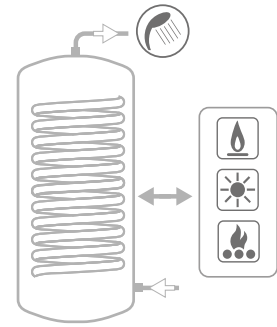
BOLLITORE POLYWARM® PER PRODUZIONE DI A.C.S. CON 1 SCAMBIATORE FISSO
PER INSTALLAZIONE A PARETE O A BASAMENTO

ACCUMULO		SCAMBIATORE	
Pmax	Tmax	Pmax	Tmax
10 bar	90 °C	12 bar	110 °C

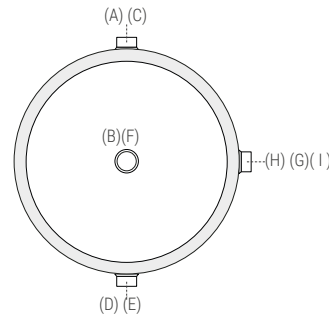
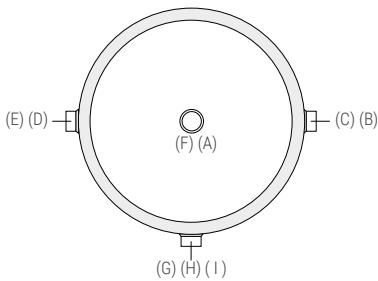
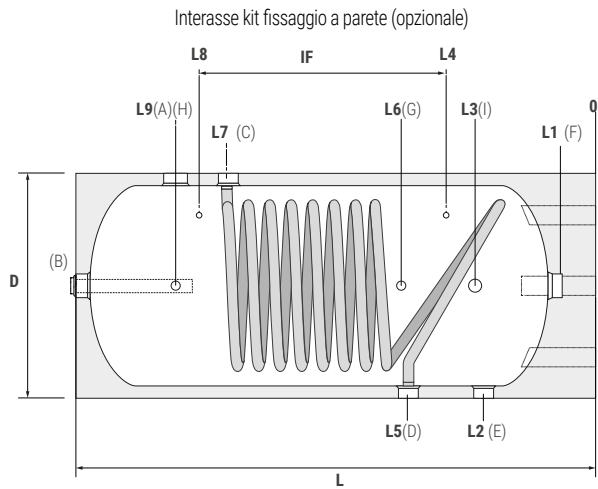


CORDEVARI® Lab

TÜV Rheinland Energie und Umwelt GmbH dichiara che le procedure di testing e il laboratorio della Cordivari sono qualificati per l'esecuzione in conformità alla norma EN 15332 indicata dalla direttiva ErP Ecodesign



Interasse kit fissaggio a parete (opzionale)



- A** Uscita acqua calda sanitaria 1"1/4 Gas F
- B** Anodo 1"1/4 Gas F
- C** Ingresso circuito primario 1"Gas F
- D** Uscita circuito primario 1"Gas F
- E** Ingresso acqua sanitaria 1"1/4 Gas F
- F** Connessione 1"1/4 Gas F
- G** Strumentazione 1/2" Gas F
- H** Strumentazione 1/2" Gas F
- I** Connessione per integrazione elettrica 1"1/4 Gas F

Modello	Volume [lt]	Peso [kg]	DE	R1	H/L	H1/L1	H2/L2	H3/L3	H4/L4	H5/L5	H6/L6	H7/L7	H8/L8	H9/L9	IF
			[mm]												
100	103	29	456	1130	1025	72	276	286	294	371	411	726	804	821	510
150	149	40	456	1410	1330	72	276	286	401	371	411	1101	1071	1196	570
200	191	47	510	1450	1350	69	283	293	386	378	418	1108	1101	1203	730
300	293	62	610	1535	1400	70	310	320	413	405	445	1135	1128	1230	730

BOLLY® MURALE - BOLLY® PRIMO

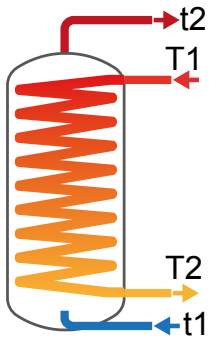
DATI TECNICI PER SCAMBIATORI DI CALORE



I dati riportati in tabelle sono da intendersi riferiti alle seguenti condizioni:

- 1) Temperatura primario ingresso bollitore T1 e generatore di potenza adeguata;
- 2) Potenza e Produzione A.C.S. in continuo da 10 a t2;
- 3) ACS prelevabile nei primi 10' e nella prima ora a partire da accumulo a 60 °C, alimentazione 10 °C e distribuzione 45 °C;
- 4) Acqua sanitaria non incrostante.

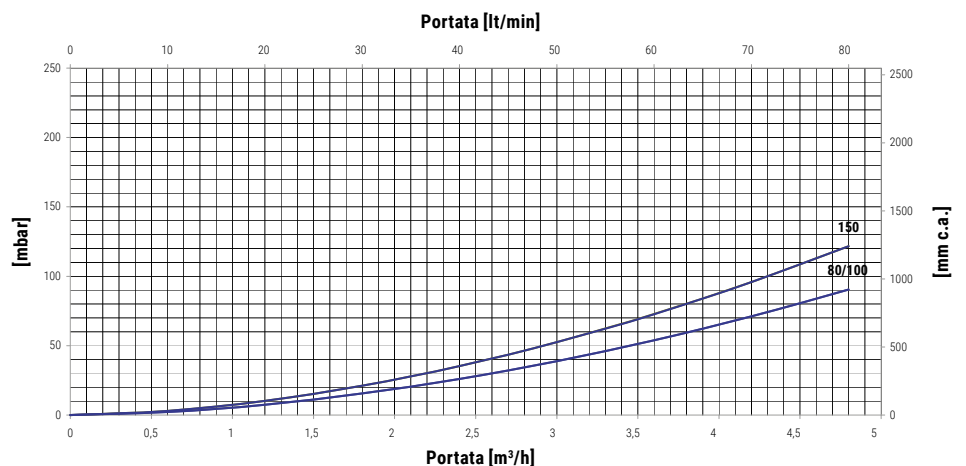
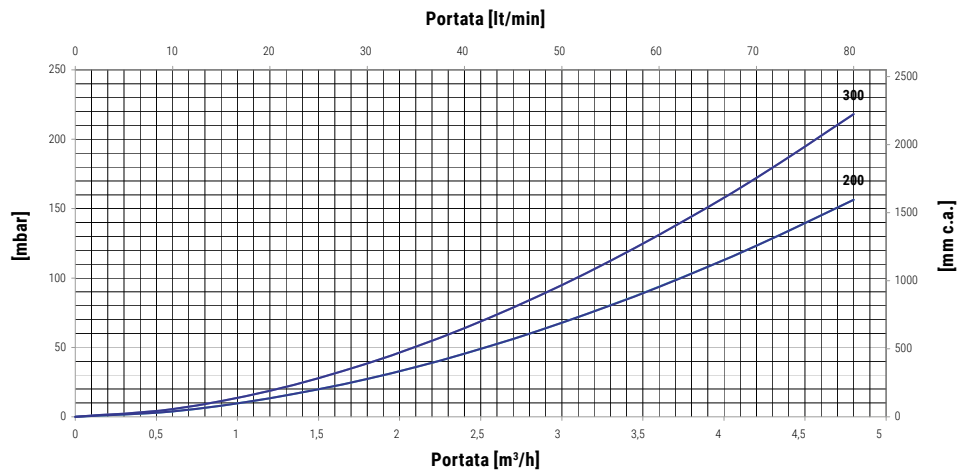
Modello	Portata Primario [m³/h]	Tempo di messa a regime in minuti da 10 °C a t2 e primario a T1				Potenza massima scambiabile in KW con primario a T1, secondario fra 10 °C e 45 °C e prelievo in continuo dell'ACS prodotta				Produzione in continuo ACS in lt/h fra 10 °C e 45 °C e primario a temperatura T1			
		T1/t2				T1				T1			
		55/50	65/60	70/60	80/60	55	65	70	80	55	65	70	80
80	2	80	85	55	35	4,9	7,3	8,6	11,2	114	175	207	270
	1	90	96	61	39	4,5	6,7	7,9	10,2	105	160	188	245
100	2	99	105	68	43	4,9	7,3	8,6	11,2	114	175	207	270
	1	111	119	76	48	4,5	6,7	7,9	10,2	105	160	188	245
150	2	105	111	74	47	6,5	9,7	11,3	14,7	154	234	275	358
	1	119	126	84	54	6	8,8	10,3	13,2	141	218	248	322
200	2,5	91	95	65	42	9,2	13,8	16,2	21	223	337	395	513
	1,25	102	108	73	48	8,6	12,7	14,7	19	206	308	359	464
300	3	98	102	70	46	13,1	19,6	22,9	29,6	318	479	561	727
	1,5	110	115	80	52	12,2	17,9	20,8	26,7	296	438	510	656



Modello	Portata Primario [m³/h]	ACS prelevabile nei primi 10 minuti in lt/10' fra 10 °C e 45 °C accumulo a t2 e primario a T1				ACS prelevabile nella prima ora in lt/60' fra 10 °C e 45 °C accumulo a t2 e primario a T1				Perdita di carico scambiatore primario	
		T1/t2				T1/t2				[mm.c.a.]	[mbar]
		55/50	65/60	70/60	80/60	55/50	65/60	70/60	80/60		
80	2	110	143	149	159	183	254	280	330	175	17
	1	109	141	146	155	175	242	265	310	51	5
100	2	133	172	177	188	205	283	308	359	175	17
	1	132	170	174	184	198	271	293	339	51	5
150	2	191	246	253	267	289	394	427	494	229	22
	1	189	243	248	261	279	382	406	465	67	7
200	2,5	249	320	330	350	390	534	580	675	472	46
	1,25	246	316	324	342	376	511	551	635	139	14
300	3	379	487	501	528	580	790	856	989	908	89
	1,5	375	480	492	516	563	758	815	932	268	26

PERDITE DI CARICO SCAMBIATORI FISSI

Superfici scambiatori [m²]	
80	0,44
100	0,44
150	0,63
200	0,84
300	1,22



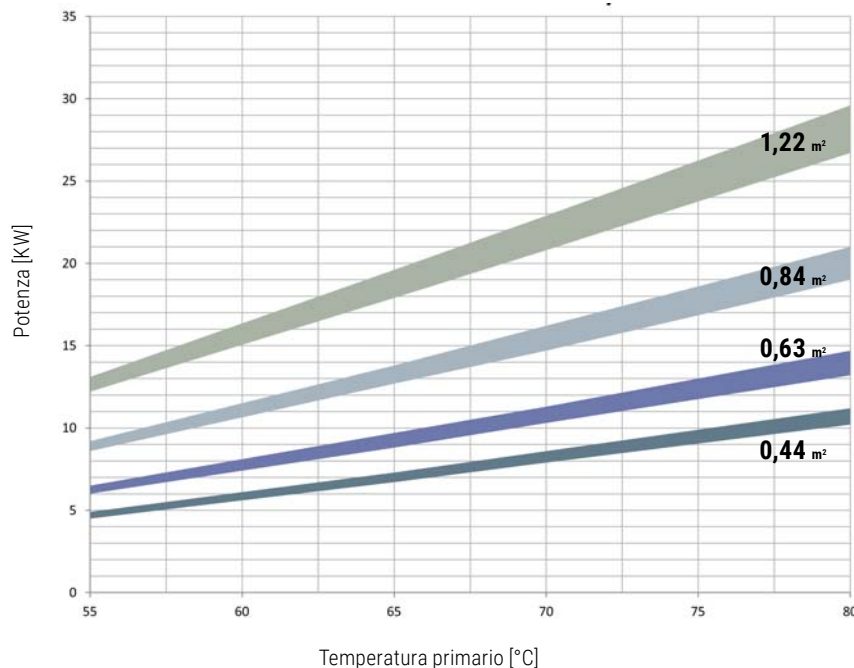
BOLLY® MURALE - BOLLY® PRIMO

POTENZE SCAMBIATORI DI CALORE



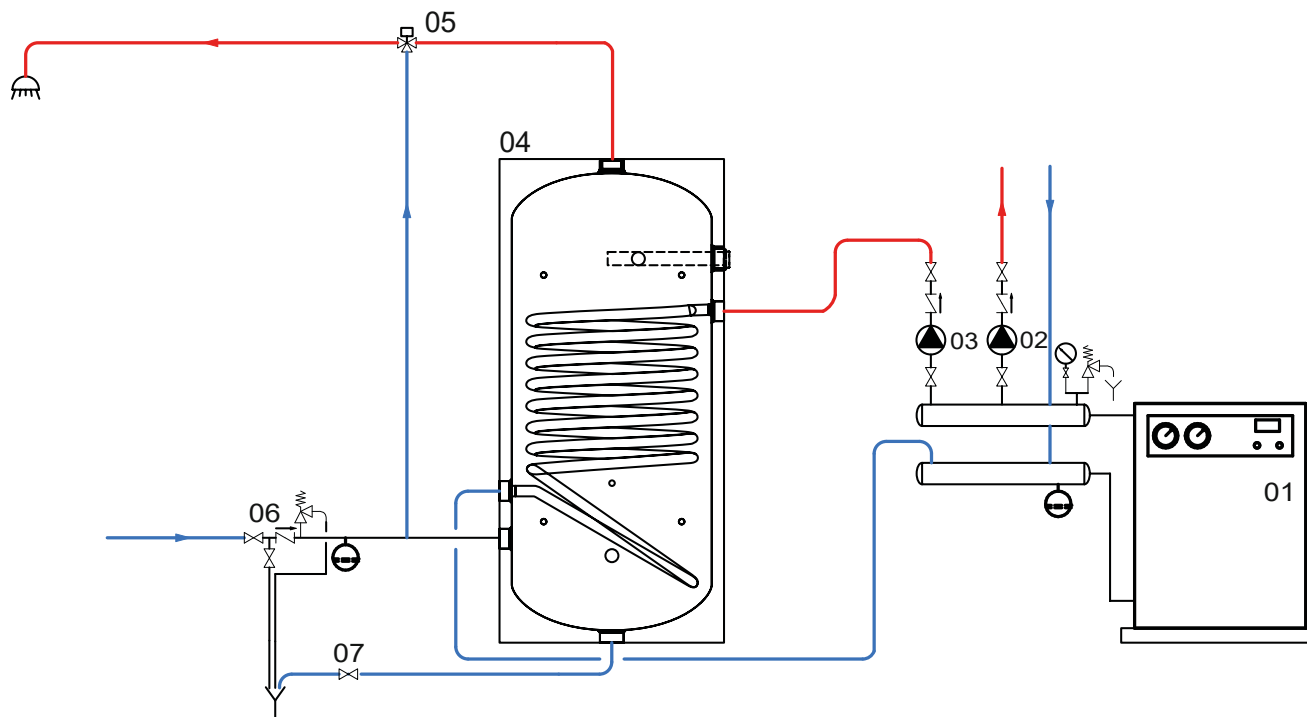
Potenza scambiatori in funzione di temperatura e portata del primario e con secondario 10/45 °C al massimo prelievo di acs producibile.

La curva superiore che delimita la zona operativa di ciascuno scambiatore corrisponde alla portata "maggiore" del primario indicata in tabella; la curva inferiore corrisponde alla portata "minore".



Scambiatore fisso [m²]	0,44		0,63		0,84		1,22	
Portata primario [m³/h]	MAGGIORE	MINORE	MAGGIORE	MINORE	MAGGIORE	MINORE	MAGGIORE	MINORE
	2	1	2	1	2,5	1,25	3	1,5

ESEMPIO DI SCHEMA DI IMPIANTO CON BOLLY® MURALE



01	Generatore termico	03	Circolatore servizio Acs	05	Miscelatore termostatico	07	Valvola scarico fanghi/svuotamento
02	Circolatore riscaldamento	04	Bollitore Bolly Murale	06	Gruppo di sicurezza idraulico		