

ACQUAMAS® 1

TERMOACCUMULATORE PER ACQUA TECNICA
CON MODULO ACQUAMAS® PER PRODUZIONE Istantanea DI A.C.S.



IMPIEGO

Accumulo stratificato di acqua tecnica, per produzione istantanea di Acqua Calda Sanitaria (ACS) con portate e rendimenti elevati in impianti con generatore a bassa temperatura come le pompe di calore (PDC).

MATERIALI E FINITURE

Acciaio al carbonio, esternamente verniciato ed internamente non trattato.

MODULO DI PRODUZIONE Istantanea ACS:

Modulo ACQUAMAS® esterno con scambiatore a piastre in acciaio inox 316L per produzione istantanea di Acqua Calda Sanitaria (ACS), dotato di centralina di gestione elettronica.

COIBENTAZIONE

Termoaccumulatore: poliuretano espanso ad elevato isolamento termico.

Modulo ACQUAMAS®: contenuto all'interno di struttura in PPE, con funzione di alloggiamento e coibentazione.

Rivestimento esterno in PVC.

INFORMAZIONI TECNICHE

Termoaccumulatore ACQUAMAS®, specifico per l'accumulo e la gestione del calore prodotto dall'impianto termico e la produzione istantanea di ACS, senza quindi accumulo di acqua calda sanitaria, con i seguenti vantaggi:

- facilità di manutenzione
- massima igiene in funzione anti-legionellosi.

GARANZIA

5 anni sul corpo bollitore. Per altre componenti vedi condizioni generali di vendita



PRODUZIONE Istantanea DI A.C.S.

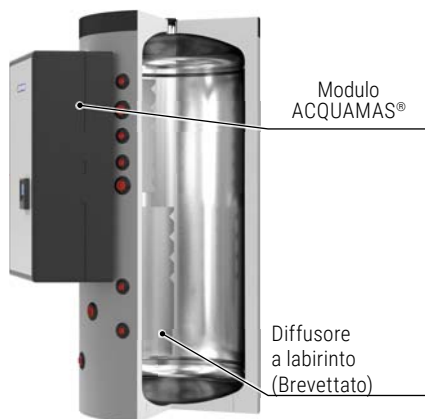
NEW



ACQUAMAS® 1

CLASSE ENERGETICA

Modello	Modulo ACQUAMAS® (a piastre saldobrasate inox)	Coibentazione RIGIDA	ErP
		CODICE	
500		3251162314850	C
600	120	3251162314851	C

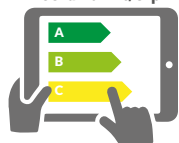


Modulo ACQUAMAS®

Diffusore a labirinto (Brevettato)

BREVETTATO

cordivari.it/erp



Configuratore energetico per etichetta ErP on-line

Modello	Modulo ACS	Produzione ACS (10-45°C) con accumulo a 60°C	Disponibilità massima di ACS (10-45°C) con accumulo a 80°C
		[l/min]	[l/min]
500		40	570
600	Modulo ACQUAMAS®	40	670

ACCESSORI

Termometro con pozzetto

CODICE	
5032240000107	
Confezione da 5 pezzi	

Kit di ricircolo

CODICE	
5221000000073	
Circolatore per acqua calda sanitaria	

Kit collegamento termoaccumulatori

CODICE	Connessione	
5006170001001	1" 1/2	
Kit estensibile (200 ÷ 400 mm) in acciaio inox		

ACQUAMAS® 1

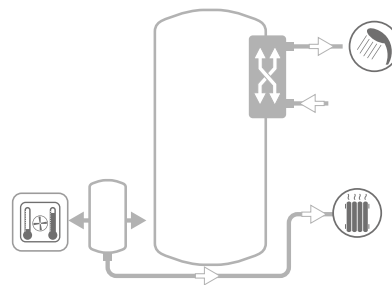
TERMOACCUMULATORE PER ACQUA TECNICA
CON MODULO ACQUAMAS® PER PRODUZIONE ISTANTANEA DI A.C.S.

ACCUMULO		SCAMBIATORE FISSO		SCAMBIATORE A PIASTRE INOX (MACS®)		DUREZZA A.C.S.
Pmax	Tmax	Pmax	Tmax	Pmax	Tmax	F max
3 bar	99 °C	12 bar	110 °C	6 bar	99 °C	30 °f



CORDIVARI® Lab

TÜV Rheinland Energie und Umwelt GmbH dichiara che le procedure di testing e il laboratorio della Cordivari sono qualificati per l'esecuzione in conformità alla norma EN 15332 indicata dalla direttiva ErP Ecodesign



Per esempi di impianto
vedi la sezione **SUPPORTO TECNICO**

A Dal generatore/sfiato 1"1/2 Gas F

B Dal generatore 1"1/2 Gas F

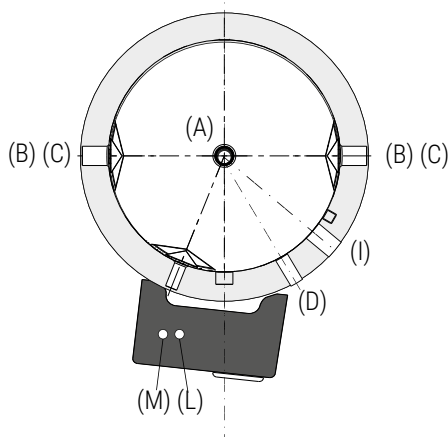
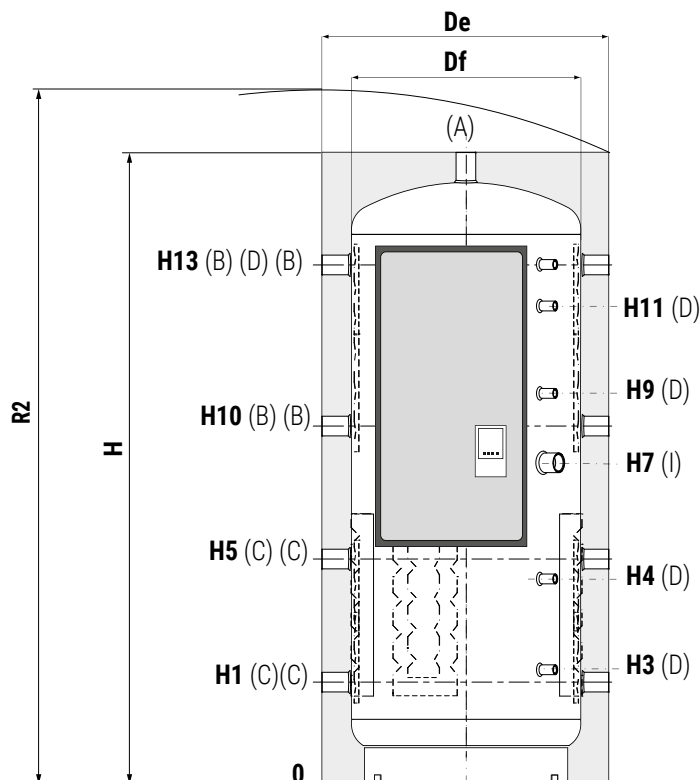
C Al generatore 1"1/2 Gas F

D Sonda 1/2" Gas F

I Connessione per integrazione elettrica 1"1/2 Gas F

L Uscita acqua calda sanitaria 1" Gas M

M Ingresso acqua sanitaria 1" Gas M

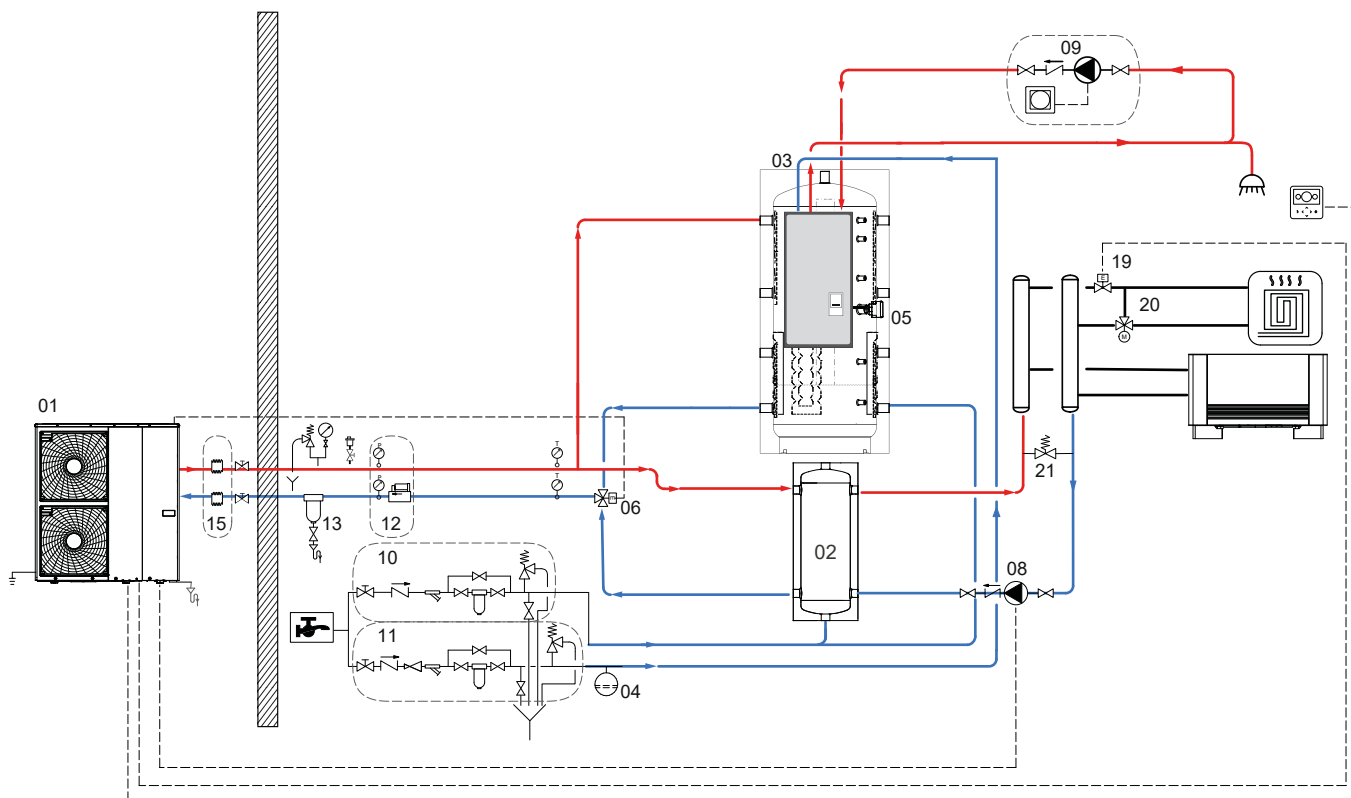


ACQUAMAS® 1

Modello	Volume [lt]	De	Df	H	R2	H1	H3	H4	H5	H7	H9	H10	H11	H13
500	478	750	650	1619	1785	247	360	425	533	870	1025	1011	1130	1343
600	560	750	650	1870	2015	247	360	582	695	970	1200	1144	1485	1593



ESEMPIO DI SCHEMA DI IMPIANTO CON ACQUAMAS® 1



- | | |
|----|--|
| 1 | Pompa Di Calore |
| 2 | Seratoio Inerziale Volano Termico PDC |
| 3 | Accumulo ACQUAMAS® 1 |
| 4 | Vaso Espansione Impianto |
| 5 | Resistenza Elettrica ACS |
| 6 | Valvola 3 Vie Motorizzata |
| 8 | Circolatore |
| 9 | Kit Ricircolo ACS |
| 10 | Componenti obbligatori per la conformità dell'Acqua Sanitaria alle normative vigenti (D.Lgs. 31/2001, UNI 8065/2019, etc) e ai requisiti impianto per le condizioni di garanzia. |
| 11 | Componenti obbligatori per la conformità dell'Acqua Impianto alle normative vigenti (D.Lgs. 31/2001, UNI 8065/2019, etc) e ai requisiti impianto per le condizioni di garanzia. |
| 12 | Misuratore di portata o coppia di manometri |
| 13 | Defangatore Magnetico |
| 15 | Giunti Antivibranti |
| 19 | Valvola di Zona |
| 20 | Miscelazione Impianto Bassa Temperatura |
| 21 | Valvola di By-pass |

Gli schemi riportati sono puramente illustrativi. Per la realizzazione di impianti fare sempre riferimento ad un tecnico progettista abilitato.

ACQUAMAS® 1

PORTATE MASSIME ACS PRODUCIBILE CON ACQUA FREDDA SANITARIA 10 °C



MODULO ACQUAMAS® PER PRODUZIONE ISTANTANEA DI A.C.S.

- 2-40 LITRI/MINUTO
- SCAMBIATORE A PIASTRE SALDOBRASATE INOX 316L
- RACCORDERIA ACS INOX
- CENTRALINA DI GESTIONE ELETTRONICA

