



TAMARA TANDEM ORIZZONTALE



GARANZIA EUROPEA

NEW

MATERIALI:

- Collettori verticali in acciaio al carbonio verniciato ø 30 mm.
- Doppia fila di corpi radianti orizzontali ellittici in acciaio al carbonio verniciato sezione 50x25 mm.

KIT DI FISSAGGIO:

Supporti, valvola di sfiato, chiave esagonale, tasselli e viti per fissaggio idonei per impiego su pareti compatte o in laterizio forato, istruzioni di montaggio.

IMBALLO:

Il radiatore viene protetto con profili ed angolari in cartone, e film di polietilene termoretraibile riciclabile. Istruzioni uso e manutenzione a corredo.

VERNICIATURA:

A polveri epossipoliesteri ecologiche con processo certificato DIN 55900-1,-2.

COLORI:

Consultare tabella colori.

ACCESSORI E RICAMBI:

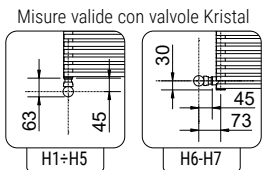
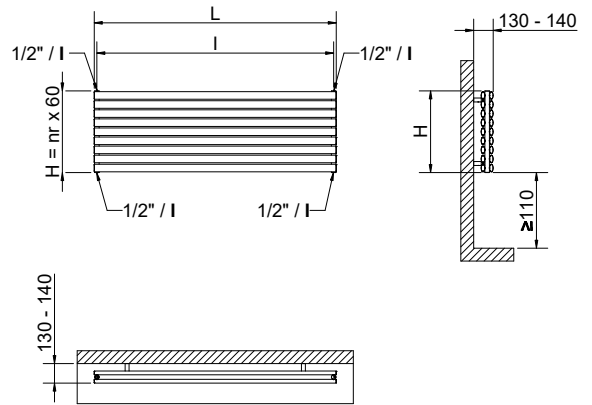
Per l'elenco completo consultare il capitolo ACCESSORI.

Larghezza L [mm]	600	634	800	1000	1200	1400	1600	1800	1900	2000
Pot. term. per elemento a Δt = 50 °C [Watt]	63,1	66,7	84,0	104,8	127,7	146,5	167,5	188,5	199	209,6
Pot. term. per elemento a Δt = 30 °C [Watt]	34,3	36,8	46,1	58,0	69,6	81,3	93,0	104,7	109,8	116,3
Peso a vuoto per elemento [kg]	1,528	1,614	1,972	2,415	2,858	3,302	3,745	4,188	4,202	4,419
Contenuto d'acqua [lit]	1,195	1,255	1,587	1,980	2,373	2,765	3,158	3,551	3,747	3,943
Superficie elemento [m ²]	0,156	0,158	0,203	0,250	0,297	0,344	0,391	0,438	0,475	0,485
Esponente n	1,1929	1,1729	1,1749	1,1568	1,1550	1,1532	1,1514	1,1516	1,1517	1,1518
Interasse l [mm] (solo per H1)	566	600	766	966	1166	1366	1566	1766	1866	1966

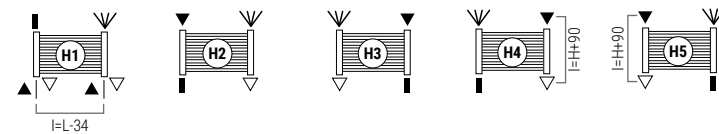
Per ΔT diversi utilizzare la seguente formula:

$$resa\ ricercata = resa\ termica\ a\ \Delta T\ 50\ x\ (\Delta T\ desiderato/50)^n$$

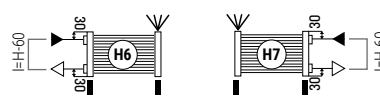
Pressione max: 5 bar Temperatura massima d'esercizio: 110° C
 Funzionamento: acqua calda Connessioni: n° 2 da 1/2" G - n° 1 da 1/2" G



ALLACCIAMENTI STANDARD



ALLACCIAMENTI SPECIALI



LEGENDA CONNESSIONI

- ▶ entrata
- ▷ uscita
- ◀ sfiato
- H altezza
- l interasse
- L larghezza
- manicotto
- tappo saldato

Specificare sempre in sede di ordine il tipo di allacciamento.
 Allacciamento monotubo non disponibile

COME ORDINARE I RADIATORI TAMARA TANDEM ORIZZONTALE

STRUTTURA DEL CODICE	Modello radiatore	Numero elementi	Larghezza in cm	Variante allaccio	Codice colore	Valore costante
AAAA	BB	CCC	DDD	EEE	A	

ESEMPIO	Modello radiatore Es.: Tamara tandem orizzontale	Numero elementi Es.: 12 elementi	Larghezza in mm Esempio: 1200 mm	Variante allaccio Esempio: allaccio H4	Codice colore Esempio: S16 - Canary	Valore costante
TT50	12	120	H04	S16	A	

ESEMPIO DI CREAZIONE DEL CODICE ARTICOLO

Nel caso di un radiatore:
TT50 TAMARA TANDEM ORIZZONTALE
12 12 elementi
120 larghezza 1200 mm
H04 allacciamento H4
S16 colore S16- Canary
A (valore costante)
 Il codice articolo sarà:
TT50 12 120 H04 S16 A

ACCESSORI

Gli accessori, se ordinati separatamente dal radiatore, possono essere forniti esclusivamente di colore bianco standard

Valvola kristal a squadra termostaticabile Bianco R01

Attacco Rame Ø 12/14/15
 Codice 5991990311161

Attacco Multistrato Ø 16
 Codice 5991990311160

Valvola kristal corner termostaticabile sx Bianco R01

Attacco Rame Ø 12/14/15
 Codice 5991990311176

Attacco Multistrato Ø 16
 Codice 5991990311175

Testa termostatica a liquido - bianca

(confezione da 2 pezzi)
 Codice 5035270710016

I codici riportati nelle tabelle si riferiscono ai modelli di colore BIANCO R01



TAMARA TANDEM ORIZZONTALE

Larghezza L [mm]		600	634	800	1000	1200	1400	1600	1800	1900	2000
Altezza H [mm]	N° El.	Watt $\Delta t=50^{\circ}\text{C}$	Watt $\Delta t=50^{\circ}\text{C}$	Watt $\Delta t=50^{\circ}\text{C}$	Watt $\Delta t=50^{\circ}\text{C}$	Watt $\Delta t=50^{\circ}\text{C}$	Watt $\Delta t=50^{\circ}\text{C}$	Watt $\Delta t=50^{\circ}\text{C}$	Watt $\Delta t=50^{\circ}\text{C}$	Watt $\Delta t=50^{\circ}\text{C}$	Watt $\Delta t=50^{\circ}\text{C}$
300	5	316	334	420	524	639	733	838	943	995	1048
360	6	379	400	504	629	766	879	1005	1131	1194	1258
420	7	442	467	588	734	894	1026	1173	1320	1393	1467
480	8	505	534	672	838	1022	1172	1340	1508	1592	1677
540	9	568	600	756	943	1149	1319	1508	1697	1791	1886
600	10	631	667	840	1048	1277	1465	1675	1885	1990	2096
660	11	694	734	924	1153	1405	1612	1843	2074	2189	2306
720	12	757	800	1008	1258	1532	1758	2010	2262	2388	2515
780	13	820	867	1092	1362	1660	1905	2178	2451	2587	2725
840	14	883	934	1176	1467	1788	2051	2345	2639	2786	2934
900	15	947	1001	1260	1572	1916	2198	2513	2828	2985	3144
960	16	1010	1067	1344	1677	2043	2344	2680	3016	3184	3354
1020	17	1073	1134	1428	1782	2171	2491	2848	3205	3383	3563
1080	18	1136	1201	1512	1886	2299	2637	3015	3393	3582	3773
1140	19	1199	1267	1596	1991	2426	2784	3183	3582		
1200	20	1262	1334	1680	2096	2554	2930	3350			
1260	21	1325	1401	1764	2201	2682	3077	3518			
1320	22	1388	1467	1848	2306	2809	3223	3685			
1380	23	1451	1534	1932	2410	2937	3370				
1440	24	1514	1601	2016	2515	3065	3516				
1500	25	1578	1668	2100	2620	3193	3663				
1560	26	1641	1734	2184	2725	3320					
1620	27	1704	1801	2268	2830	3448					
1680	28	1767	1868	2352	2934	3576					
1740	29	1830	1934	2436	3039	3703					
1800	30	1893	2001	2520	3144						

I codici riportati nelle tabelle si riferiscono ai modelli di colore BIANCO R01 e allacciamento STANDARD

NUOVA GAMMA

ARDESIA®

SCALDASALVIETTE

ELETTRICIE BLOWER

INOX RANGE

ARREDO LIVING

VENTILATI

MYWAY®
ACCESSORI
SUPPORTO TECNICO