



ROSY MIRROR



GARANZIA
EUROPEA

MATERIALI:

- Collettori orizzontali in acciaio al carbonio verniciato \varnothing 38 mm.
- Corpi radianti verticali in acciaio al carbonio verniciato 50x10 mm.
- Specchio

KIT DI FISSAGGIO:

Supporti, valvola di sfiato, chiave esagonale, tasselli e viti per fissaggio idonei per impiego su pareti compatte o in laterizio forato, istruzioni di montaggio.

IMBALLO:

Il radiatore viene consegnato in cassa di legno. Istruzioni uso e manutenzione a corredo.

VERNICIATURA:

A polveri epossipoliestere ecologiche con processo certificato DIN 55900-1,-2.

COLORI:

Consultare tabella colori.

ACCESSORI:

Per l'elenco completo consultare il capitolo ACCESSORI.

FUNZIONAMENTI DISPONIBILI:

- Acqua calda

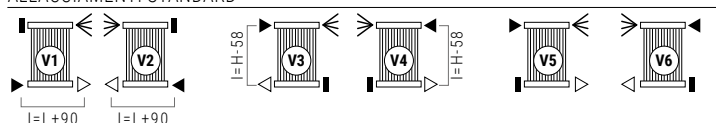
Pressione max: 5 bar

Funzionamento: acqua calda

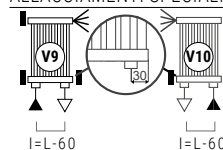
Temperatura massima d'esercizio: 110° C

Connessioni: n° 2 da 1/2" G - 1 da 1/8" G

ALLACCIAMENTI STANDARD



ALLACCIAMENTI SPECIALI



LEGENDA CONNESSIONI

▶ entrata ▷ uscita ◀ sfiato H altezza I interasse L larghezza □ manicotto ■ tappo saldato

Specificare sempre in sede di ordine il tipo di allacciamento.
Allacciamento monotubo non disponibile

COME ORDINARE I RADIATORI ROSY MIRROR

STRUTTURA DEL CODICE	Modello radiatore	Numero elementi	Altezza in cm	Variante allaccio	Codice colore	Valore costante
AAAA	BB	CCC	DDD	EEE	A	

ESEMPIO	Modello radiatore Es.: Rosy mirror specchio a sinistra	Numero elementi Es.: 6 elementi	Altezza in cm Esempio: 1800 mm	Variante allaccio Esempio: allaccio V1	Codice colore Esempio: R01 - Bianco	Valore costante
MS50	06	180	V01	R01	A	

ESEMPIO DI CREAZIONE DEL CODICE ARTICOLO
 Nel caso di un radiatore:
MS50..... ROSY mirror specchio a sinistra
06..... 6 elementi
180..... altezza 1800 mm
V01..... allacciamento V1
R01..... colore R01 - Bianco
A..... (valore costante)
 Il codice articolo sarà:
MS50 06 180 V01 R01 A

ACCESSORI

Gli accessori, se ordinati separatamente dal radiatore, possono essere forniti esclusivamente di colore bianco standard



Valvola kristal a squadra termostattabile Bianco R01

Attacco Rame \varnothing 12/14/15
Codice 5991990311161

Attacco Multistrato \varnothing 16
Codice 5991990311160

KIT 2 MENSOLE - 162 x 100 mm



Finitura	Codice
Bianco	5991990500006
Rovere	5991990500005
Wengé	5991990500007

per ROSY MIRROR con specchio centrale

KIT 2 MENSOLE - 218 x 100 mm

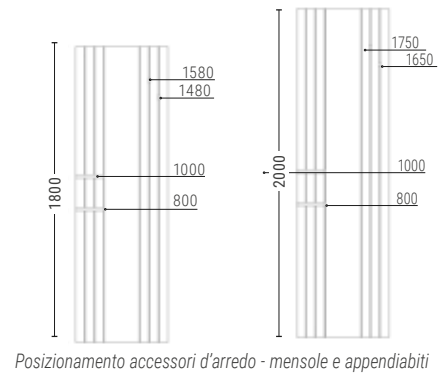
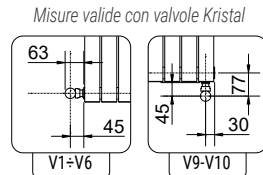
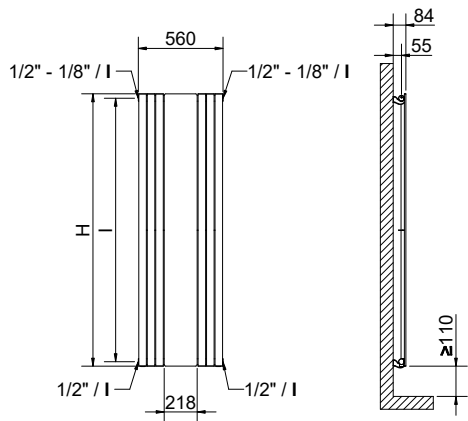


Finitura	Codice
Bianco	5991990500009
Rovere	5991990500008
Wengé	5991990500010

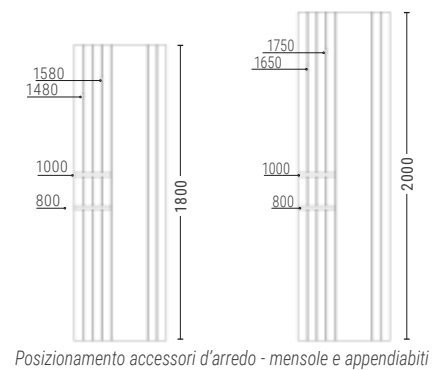
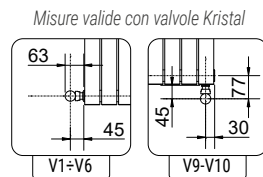
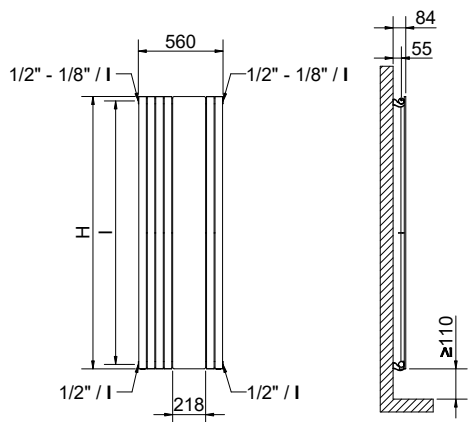
per ROSY MIRROR con specchio laterale

I codici riportati nelle tabelle si riferiscono ai modelli di colore BIANCO R01

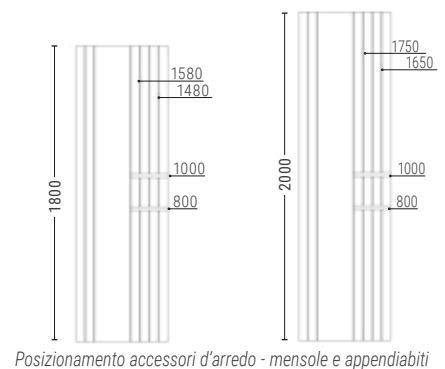
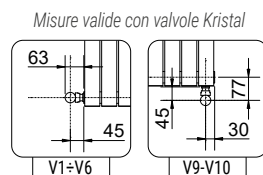
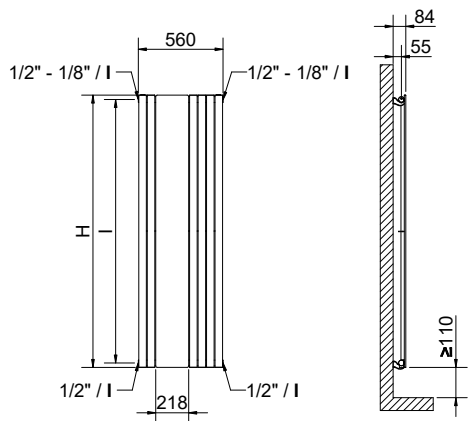
VERSIONE CON SPECCHIO CENTRALE - MC50



VERSIONE CON SPECCHIO LATERALE A DESTRA - MD50



VERSIONE CON SPECCHIO LATERALE A SINISTRA - MS50



ROSY MIRROR

Altezza [mm]	Larghezza L [mm]	Interasse I [mm]	CON SPECCHIO CENTRALE	CON SPECCHIO LATERALE A DESTRA	CON SPECCHIO LATERALE A SINISTRA	Peso a vuoto [kg]	Superficie [m ²]	Contenuto d'acqua [lit]	Potenza termica [Watt]		Esponente n
									Δt=50°C	Δt=30°C	
1800	560	1742	MC50	MD50	MS50	22,4	1,43	5	684	355	1,2840
2000	560	1942				24,6	1,57	5,5	756	397	1,2626

I codici riportati nelle tabelle si riferiscono ai modelli di colore BIANCO R01

Per ΔT diversi utilizzare la seguente formula: resa ricercata = resa termica a ΔT 50 x (ΔT desiderato/50)ⁿ