



KEIRA VERTICALE



GARANZIA EUROPEA

MATERIALI:

- Collettori orizzontali in acciaio al carbonio verniciato ø 38 mm.
- Corpi radianti verticali in acciaio al carbonio verniciato rettangolari 10 x 50 mm.

KIT DI FISSAGGIO:

Supporti, valvola di sfiato, chiave esagonale, tasselli e viti per fissaggio idonei per impiego su pareti compatte o in laterizio forato, istruzioni di montaggio.

IMBALLO:

Il radiatore viene protetto con profili ed angolari in cartone, e film di polietilene termoretraibile riciclabile. Istruzioni uso e manutenzione a corredo.

VERNICIATURA:

A polveri epossipoliesteri ecologiche con processo certificato DIN 55900-1,-2.

COLORI:

Consultare tabella colori.

ACCESSORI E RICAMBI:

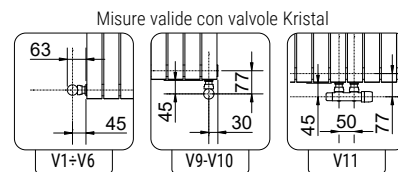
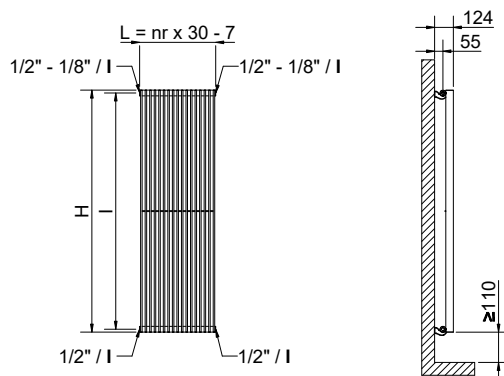
Per l'elenco completo consultare il capitolo ACCESSORI.

Pressione max: 5 bar Temperatura massima d'esercizio: 110° C
 Funzionamento: acqua calda Connessioni: n° 2 da 1/2" G - n° 1 da 1/8" G

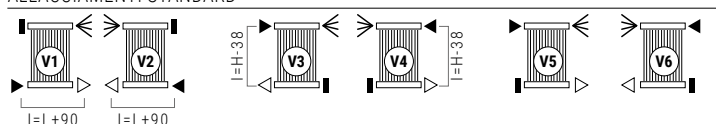
Altezza H [mm]	538	638	738	838	938	1400	1600	1800	1900
Pot. term. per elemento a Δt = 50 °C [Watt]	31,1	35,8	40,5	45,2	49,9	72,3	82,5	92,9	98,3
Pot. term. per elemento a Δt = 30 °C [Watt]	16,6	19,1	21,5	24,0	26,3	37,8	42,9	48,4	51,3
Peso a vuoto per elemento [kg]	0,652	0,761	0,869	0,978	1,086	1,586	1,803	2,020	2,129
Contenuto d'acqua [lt]	0,255	0,291	0,327	0,364	0,400	0,566	0,639	0,711	0,747
Superficie elemento [m ²]	0,072	0,084	0,096	0,108	0,120	0,175	0,199	0,223	0,235
Esponente n	1,2273	1,232	1,2367	1,2414	1,2557	1,2700	1,2802	1,2757	1,2735
Interasse l [mm] (solo per V3-V4)	500	600	700	800	900	1362	1562	1762	1862

Per ΔT diversi utilizzare la seguente formula:
 resa ricercata = resa termica a ΔT 50 x (ΔT desiderato/50)ⁿ

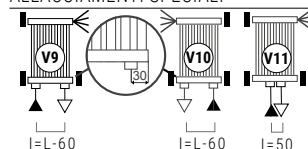
Altezza H [mm]	2000	2200
Pot. term. per elemento a Δt = 50 °C [Watt]	103,8	115,1
Pot. term. per elemento a Δt = 30 °C [Watt]	54,2	59,4
Peso a vuoto per elemento [kg]	2,238	2,455
Contenuto d'acqua [lt]	0,783	0,856
Superficie elemento [m ²]	0,247	0,271
Esponente n	1,2712	1,2957
Interasse l [mm] (solo per V3-V4)	1962	2162



ALLACCIAMENTI STANDARD



ALLACCIAMENTI SPECIALI



LEGENDA CONNESSIONI ► entrata ▷ uscita ◄ sfiato H altezza l interasse L larghezza □ manicotto ■ tappo saldato

Specificare sempre in sede di ordine il tipo di allacciamento.
 Allacciamento monotubo non disponibile

COME ORDINARE I RADIATORI KEIRA VERTICALE

STRUTTURA DEL CODICE	Modello radiatore	Numero elementi	Altezza in cm	Variante allaccio	Codice colore	Valore costante
AAAA	BB	CCC	DDD	EEE	A	

ESEMPIO	Modello radiatore	Numero elementi	Altezza in cm	Variante allaccio	Codice colore	Valore costante
KE10	Es.: Keira verticale	Es.: 24 elementi	Esempio: 1400 mm	Esempio: allaccio V2	Esempio: S16 - Canary	A

ESEMPIO DI CREAZIONE DEL CODICE ARTICOLO
 Nel caso di un radiatore:
KE10 KEIRA VERTICALE
24 24 elementi
140 altezza 1400 mm
V02 allacciamento V2
S16 colore S16- Canary
A (valore costante)
 Il codice articolo sarà:
KE10 24 140 V02 S16 A

ACCESSORI

Gli accessori, se ordinati separatamente dal radiatore, possono essere forniti esclusivamente di colore bianco standard

<p>Valvola kristal a squadra termostaticabile Bianco R01</p> <p>Attacco Rame ø 12/14/15 Codice 5991990311161</p> <p>Attacco Multistrato ø 16 Codice 5991990311160</p>	<p>Valvola kristal int.50 termostaticabile DX Bianco R01</p> <p>Attacco Rame ø 12/14/15 Codice 5991990311186</p> <p>Attacco Multistrato ø 16 Codice 5991990311185</p>	<p>Testa termostatica a liquido - bianca</p> <p>(confezione da 2 pezzi) Codice 5035270710016</p>
--	--	---

I codici riportati nelle tabelle si riferiscono ai modelli di colore BIANCO R01




KEIRA VERTICALE

Altezza H [mm]		538	638	738	838	938	1400	1600	1800	1900
Larghezza L [mm]	N° El.	Watt $\Delta t=50^{\circ}\text{C}$	Watt $\Delta t=50^{\circ}\text{C}$	Watt $\Delta t=50^{\circ}\text{C}$	Watt $\Delta t=50^{\circ}\text{C}$	Watt $\Delta t=50^{\circ}\text{C}$	Watt $\Delta t=50^{\circ}\text{C}$	Watt $\Delta t=50^{\circ}\text{C}$	Watt $\Delta t=50^{\circ}\text{C}$	Watt $\Delta t=50^{\circ}\text{C}$
263	9	280	322	365	407	449	651	743	836	885
293	10	311	358	405	452	499	723	825	929	983
323	11	342	394	446	497	549	795	908	1022	1081
353	12	373	430	486	542	599	868	990	1115	1180
383	13	404	465	527	588	649	940	1073	1208	1278
413	14	435	501	567	633	699	1012	1155	1301	1376
443	15	467	537	608	678	749	1085	1238	1394	1475
473	16	498	573	648	723	799	1157	1320	1486	1573
503	17	529	609	689	768	849	1229	1403	1579	1671
533	18	560	644	729	814	898	1301	1485	1672	1769
563	19	591	680	770	859	948	1374	1568	1765	1868
593	20	622	716	810	904	998	1446	1650	1858	
623	21	653	752	851	949	1048	1518	1733		
653	22	684	788	891	994	1098	1591			
683	23	715	823	932	1040	1148				
713	24	746	859	972	1085	1198				
743	25	778	895	1013	1130	1248				
773	26	809	931	1053	1175	1298				
803	27	840	967	1094	1220	1348				
833	28	871	1002	1134	1266	1398				
863	29	902	1038	1175	1311	1447				
893	30	933	1074	1215	1356	1497				
923	31	964	1110	1256	1401	1547				
953	32	995	1146	1296	1446	1597				
983	33	1026	1181	1337	1492	1647				
1013	34	1057	1217	1377	1537	1697				
1043	35	1089	1253	1418	1582	1747				
1073	36	1120	1289	1458	1627	1797				
1103	37	1151	1325	1499	1672	1847				
1133	38	1182	1360	1539	1718	1897				
1163	39	1213	1396	1580	1763	1947				
1193	40	1244	1432	1620	1808	1997				
1223	41	1275	1468	1661	1853	2046				
1253	42	1306	1504	1701	1898					
1283	43	1337	1539	1742						
1313	44	1368	1575	1782						
1373	46	1431	1647							
1433	48	1493								

Su richiesta sono disponibili tutte le misure intermedie per larghezze da 9 a 48 elementi ed altezze da 540 a 2200 mm
I dati riportati nelle tabelle si riferiscono ai modelli di colore BIANCO R01 e allacciamento STANDARD

Altezza H [mm]		2000	2200
Larghezza L [mm]	N° El.	Watt $\Delta t=50^{\circ}\text{C}$	Watt $\Delta t=50^{\circ}\text{C}$
263	9	934	1036
293	10	1038	1151
323	11	1142	1266
353	12	1246	1381
383	13	1349	1496
413	14	1453	1611
443	15	1557	1727
473	16	1661	1842
503	17	1765	
533	18	1868	



Le altezze evidenziate in grigio si riferiscono a radiatori con interasse adatto a sostituzioni e ristrutturazioni.

ARDESIA®

SCALDASALVIETTE

ELETTRICHE BLOWER

INOX RANGE

ARREDO LIVING

VENTILATI

MYWAY®
ACCESSORI
SUPPORTO TECNICO