



KEIRA TANDEM VERTICALE



GARANZIA EUROPEA

MATERIALI:

- Collettori orizzontali in acciaio al carbonio verniciato ø 38 mm.
- Doppia fila di corpi radianti verticali in acciaio al carbonio verniciato rettangolari 10 x 50 mm.

KIT DI FISSAGGIO:

Supporti, valvola di sfiato, chiave esagonale, tasselli e viti per fissaggio idonei per impiego su pareti compatte o in laterizio forato, istruzioni di montaggio.

IMBALLO:

Il radiatore viene protetto con profili ed angolari in cartone, e film di polietilene termoretraibile riciclabile. Istruzioni uso e manutenzione a corredo.

VERNICIATURA:

A polveri epossipoliesteri ecologiche con processo certificato DIN 55900-1,-2.

COLORI:

Consultare tabella colori.

ACCESSORI E RICAMBI:

Per l'elenco completo consultare il capitolo ACCESSORI.

| Altezza H [mm] | 538 | 638 | 738 | 838 | 938 | 1400 | 1600 | 1800 | 1900 |
|---|--------|--------|--------|--------|--------|--------|--------|--------|-------|
| Pot. term. per elemento a Δt = 50 °C [Watt] | 52,7 | 60,6 | 68,4 | 76,1 | 83,8 | 118,8 | 133,9 | 149,2 | 156,8 |
| Pot. term. per elemento a Δt = 30 °C [Watt] | 27,5 | 31,6 | 35,7 | 39,7 | 43,4 | 61,0 | 68,3 | 76,1 | 80,1 |
| Peso a vuoto per elemento [kg] | 1,238 | 1,456 | 1,673 | 1,890 | 2,107 | 3,107 | 3,541 | 3,976 | 4,193 |
| Contenuto d'acqua [lt] | 0,45 | 0,523 | 0,595 | 0,667 | 0,740 | 1,073 | 1,217 | 1,362 | 1,434 |
| Superficie elemento [m ²] | 0,137 | 0,161 | 0,185 | 0,209 | 0,233 | 0,343 | 0,391 | 0,439 | 0,463 |
| Esponente n | 1,2736 | 1,2732 | 1,2728 | 1,2724 | 1,2893 | 1,3063 | 1,3184 | 1,3168 | 1,316 |
| Interasse I [mm] (solo per V3-V4) | 500 | 600 | 700 | 800 | 900 | 1362 | 1562 | 1762 | 1862 |

Per ΔT diversi utilizzare la seguente formula:

$$resa\ ricercata = resa\ termica\ a\ \Delta T\ 50 \times (\Delta T\ desiderato / 50)^n$$

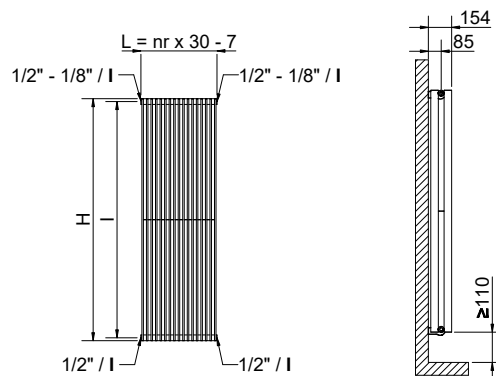
| Altezza H [mm] | 2000 | 2200 |
|---|--------|--------|
| Pot. term. per elemento a Δt = 50 °C [Watt] | 164,5 | 180,1 |
| Pot. term. per elemento a Δt = 30 °C [Watt] | 84,0 | 92,1 |
| Peso a vuoto per elemento [kg] | 4,410 | 4,844 |
| Contenuto d'acqua [lt] | 1,507 | 1,651 |
| Superficie elemento [m ²] | 0,487 | 0,535 |
| Esponente n | 1,3152 | 1,3136 |
| Interasse I [mm] (solo per V3-V4) | 1962 | 2162 |

Pressione max: 5 bar

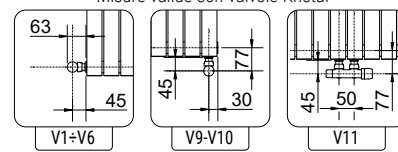
Temperatura massima d'esercizio: 110° C

Funzionamento: acqua calda

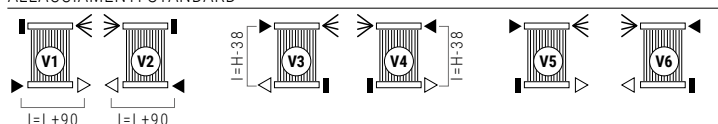
Connessioni: n° 2 da 1/2" G - n° 1 da 1/8" G



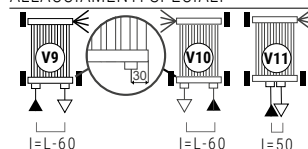
Misure valide con valvole Kristal



ALLACCIAMENTI STANDARD



ALLACCIAMENTI SPECIALI



LEGENDA CONNESSIONI

- ▶ entrata
- ▷ uscita
- ◀ sfiato
- H altezza
- I interasse
- L larghezza
- manicotto
- tappo saldato

Specificare sempre in sede di ordine il tipo di allacciamento.
Allacciamento monotubo non disponibile

COME ORDINARE I RADIATORI KEIRA TANDEM VERTICALE

| STRUTTURA DEL CODICE | Modello radiatore | Numero elementi | Altezza in cm | Variante allaccio | Codice colore | Valore costante |
|----------------------|-------------------|-----------------|---------------|-------------------|---------------|-----------------|
| AAAA | BB | CCC | DDD | EEE | A | |

| ESEMPIO | Modello radiatore | Numero elementi | Altezza in cm | Variante allaccio | Codice colore | Valore costante |
|---------|-----------------------------|-----------------|---------------|-------------------|---------------|-----------------|
| KT10 | Es.: Keira tandem verticale | 24 | Es.: 1400 mm | V02 | S16 | A |

ESEMPIO DI CREAZIONE DEL CODICE ARTICOLO

Nel caso di un radiatore:
KT10 KEIRA TANDEM VERTICALE
24 24 elementi
140 altezza 1400 mm
V02 allacciamento V2
S16 colore S16- Canary
A (valore costante)
 Il codice articolo sarà:
KT10 24 140 V02 S16 A

ACCESSORI

Gli accessori, se ordinati separatamente dal radiatore, possono essere forniti esclusivamente di colore bianco standard

Valvola kristal a squadra termostattizzabile Bianco R01

Attacco Rame ø 12/14/15
Codice 5991990311161

Attacco Multistrato ø 16
Codice 5991990311160

Valvola kristal int.50 termostattizzabile DX Bianco R01

Attacco Rame ø 12/14/15
Codice 5991990311186

Attacco Multistrato ø 16
Codice 5991990311185

Testa termostatica a liquido - bianca

(confezione da 2 pezzi)
Codice 5035270710016

I codici riportati nelle tabelle si riferiscono ai modelli di colore BIANCO R01



KEIRA TANDEM VERTICALE

| Altezza H [mm] | | 538 | 638 | 738 | 838 | 938 | 1400 | 1600 | 1800 | 1900 |
|------------------|--------|------------------------------------|------------------------------------|------------------------------------|------------------------------------|------------------------------------|------------------------------------|------------------------------------|------------------------------------|------------------------------------|
| Larghezza L [mm] | N° El. | Watt $\Delta t=50^{\circ}\text{C}$ | Watt $\Delta t=50^{\circ}\text{C}$ | Watt $\Delta t=50^{\circ}\text{C}$ | Watt $\Delta t=50^{\circ}\text{C}$ | Watt $\Delta t=50^{\circ}\text{C}$ | Watt $\Delta t=50^{\circ}\text{C}$ | Watt $\Delta t=50^{\circ}\text{C}$ | Watt $\Delta t=50^{\circ}\text{C}$ | Watt $\Delta t=50^{\circ}\text{C}$ |
| 263 | 9 | 474 | 545 | 616 | 685 | 754 | 1069 | 1205 | 1343 | 1411 |
| 293 | 10 | 527 | 606 | 684 | 761 | 838 | 1188 | 1339 | 1492 | 1568 |
| 323 | 11 | 580 | 667 | 752 | 837 | 922 | 1307 | 1473 | 1641 | 1725 |
| 353 | 12 | 632 | 727 | 821 | 913 | 1006 | 1426 | 1607 | 1790 | 1882 |
| 383 | 13 | 685 | 788 | 889 | 989 | 1089 | 1544 | 1741 | 1940 | 2038 |
| 413 | 14 | 738 | 848 | 958 | 1065 | 1173 | 1663 | 1875 | 2089 | 2195 |
| 443 | 15 | 791 | 909 | 1026 | 1142 | 1257 | 1782 | 2009 | 2238 | 2352 |
| 473 | 16 | 843 | 970 | 1094 | 1218 | 1341 | 1901 | 2142 | 2387 | 2509 |
| 503 | 17 | 896 | 1030 | 1163 | 1294 | 1424 | 2020 | 2276 | 2536 | 2666 |
| 533 | 18 | 949 | 1091 | 1231 | 1370 | 1508 | 2138 | 2410 | 2686 | 2822 |
| 563 | 19 | 1001 | 1151 | 1300 | 1446 | 1592 | 2257 | 2544 | 2835 | 2979 |
| 593 | 20 | 1054 | 1212 | 1368 | 1522 | 1676 | 2376 | 2678 | 2984 | |
| 623 | 21 | 1107 | 1273 | 1436 | 1598 | 1760 | 2495 | 2812 | | |
| 653 | 22 | 1159 | 1333 | 1505 | 1674 | 1843 | 2614 | | | |
| 683 | 23 | 1212 | 1394 | 1573 | 1750 | 1927 | | | | |
| 713 | 24 | 1265 | 1454 | 1642 | 1826 | 2011 | | | | |
| 743 | 25 | 1318 | 1515 | 1710 | 1903 | 2095 | | | | |
| 773 | 26 | 1370 | 1576 | 1778 | 1979 | 2179 | | | | |
| 803 | 27 | 1423 | 1636 | 1847 | 2055 | 2262 | | | | |
| 833 | 28 | 1476 | 1697 | 1915 | 2131 | 2346 | | | | |
| 863 | 29 | 1528 | 1757 | 1984 | 2207 | 2430 | | | | |
| 893 | 30 | 1581 | 1818 | 2052 | 2283 | 2514 | | | | |
| 923 | 31 | 1634 | 1879 | 2120 | 2359 | 2598 | | | | |
| 953 | 32 | 1686 | 1939 | 2189 | 2435 | 2681 | | | | |
| 983 | 33 | 1739 | 2000 | 2257 | 2511 | 2765 | | | | |
| 1013 | 34 | 1792 | 2060 | 2326 | 2587 | 2849 | | | | |
| 1043 | 35 | 1845 | 2121 | 2394 | 2664 | 2933 | | | | |
| 1073 | 36 | 1897 | 2182 | 2462 | 2740 | 3017 | | | | |
| 1103 | 37 | 1950 | 2242 | 2531 | 2816 | 3100 | | | | |
| 1133 | 38 | 2003 | 2303 | 2599 | 2892 | 3184 | | | | |
| 1163 | 39 | 2055 | 2363 | 2668 | 2968 | 3268 | | | | |
| 1193 | 40 | 2108 | 2424 | 2736 | 3044 | 3352 | | | | |
| 1223 | 41 | 2161 | 2485 | 2804 | 3120 | | | | | |
| 1253 | 42 | 2213 | 2545 | 2873 | 3196 | | | | | |
| 1283 | 43 | 2266 | 2606 | 2941 | | | | | | |
| 1313 | 44 | 2319 | 2666 | | | | | | | |
| 1373 | 46 | 2424 | 2788 | | | | | | | |
| 1433 | 48 | 2530 | | | | | | | | |

Su richiesta sono disponibili tutte le misure intermedie per larghezze da 9 a 48 elementi ed altezze da 540 a 2200 mm
I dati riportati nelle tabelle si riferiscono ai modelli di colore BIANCO R01 e allacciamento STANDARD

| Altezza H [mm] | | 2000 | 2200 |
|------------------|--------|------------------------------------|------------------------------------|
| Larghezza L [mm] | N° El. | Watt $\Delta t=50^{\circ}\text{C}$ | Watt $\Delta t=50^{\circ}\text{C}$ |
| 263 | 9 | 1481 | 1621 |
| 293 | 10 | 1645 | 1801 |
| 323 | 11 | 1810 | 1981 |
| 353 | 12 | 1974 | 2161 |
| 383 | 13 | 2139 | 2341 |
| 413 | 14 | 2303 | 2521 |
| 443 | 15 | 2468 | 2702 |
| 473 | 16 | 2632 | 2882 |
| 503 | 17 | 2797 | |
| 533 | 18 | 2961 | |

Le altezze evidenziate in grigio si riferiscono a radiatori con interasse adatto a sostituzioni e ristrutturazioni.

ARDESIA®

SCALDASALVIETTE

ELETTRICHE BLOWER

INOX RANGE

ARREDO LIVING

VENTILATI

MYWAY®
ACCESSORI
SUPPORTO TECNICO