



# KARIN VX VERTICALE



**GARANZIA EUROPEA**

**MATERIALI:**

- Collettori orizzontali in acciaio al carbonio verniciato ø 30 mm.
- Corpi radianti verticali in acciaio al carbonio verniciato, rettangolari da 15x20 mm.

**KIT DI FISSAGGIO:**

Supporti, valvola di sfiato, chiave esagonale, tasselli e viti per fissaggio idonei per impiego su pareti compatte o in laterizio forato, istruzioni di montaggio.

**IMBALLO:**

Il radiatore viene protetto con profili ed angolari in cartone, e film di polietilene termoretraibile riciclabile. Istruzioni uso e manutenzione a corredo.

**VERNICIATURA:**

A polveri epossipoliesteri ecologiche con processo certificato DIN 55900-1,-2.

**COLORI:**

Consultare tabella colori.

**ACCESSORI E RICAMBI:**

Per l'elenco completo consultare il capitolo ACCESSORI.

Pressione max: 8 bar

Temperatura massima d'esercizio: 110° C

Funzionamento: acqua calda

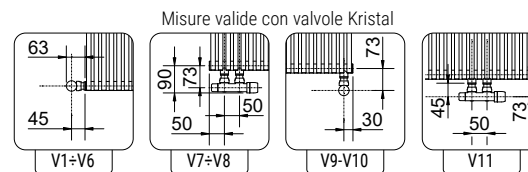
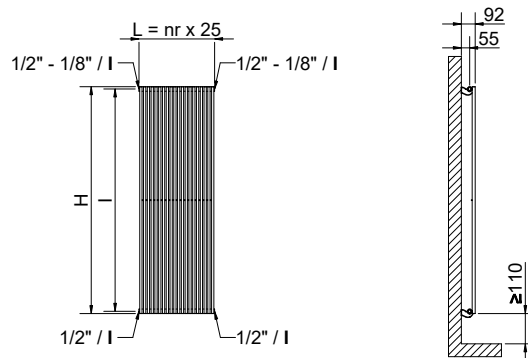
Connessioni: n° 2 da 1/2" G - n° 1 da 1/8" G

Altezza H [mm]	500	600	800	1000	1200	1400	1500	1600	1700
Pot. term. per elemento a Δt = 50 °C [Watt]	21,1	25,0	32,6	39,9	46,9	53,7	57,1	60,3	63,3
Pot. term. per elemento a Δt = 30 °C [Watt]	11,0	13,1	17,0	20,8	24,5	28,1	29,9	31,6	33,3
Peso a vuoto per elemento [kg]	0,333	0,389	0,501	0,613	0,725	0,837	0,893	0,949	1,005
Contenuto d'acqua [lt]	0,140	0,162	0,206	0,250	0,295	0,339	0,361	0,383	0,406
Superficie elemento [m <sup>2</sup> ]	0,040	0,047	0,061	0,075	0,089	0,103	0,110	0,117	0,124
Esponente n	1,2691	1,2708	1,2742	1,2725	1,2708	1,2691	1,2682	1,2673	1,2664
Interasse I [mm] (solo per V3-V4)	470	570	770	970	1170	1370	1470	1570	1670

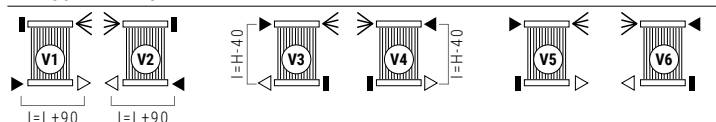
Per ΔT diversi utilizzare la seguente formula:

$$resa\ ricercata = resa\ termica\ a\ \Delta T\ 50\ x\ (\Delta T\ desiderato/50)^n$$

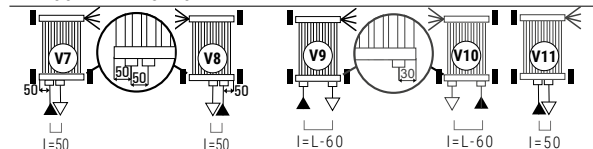
Altezza H [mm]	1800	1900	2000	2200	2300	2500
Pot. term. per elemento a Δt = 50 °C [Watt]	66,7	69,9	72,9	78,9	81,9	87,6
Pot. term. per elemento a Δt = 30 °C [Watt]	34,9	36,5	38,0	41,0	42,5	45,2
Peso a vuoto per elemento [kg]	1,061	1,117	1,173	1,285	1,341	1,453
Contenuto d'acqua [lt]	0,428	0,450	0,472	0,516	0,539	0,583
Superficie elemento [m <sup>2</sup> ]	0,131	0,138	0,145	0,159	0,166	0,180
Esponente n	1,2656	1,2698	1,2739	1,2823	1,2865	1,2948
Interasse I [mm] (solo per V3-V4)	1770	1870	1970	2170	2270	2470



**ALLACCIAMENTI STANDARD**



**ALLACCIAMENTI SPECIALI**



**LEGENDA CONNESSIONI**

- ▶ entrata
- ▷ uscita
- ◀ sfiato
- H altezza
- I interasse
- L larghezza
- manicotto
- tappo saldato

Specificare sempre in sede di ordine il tipo di allacciamento.  
Allacciamento monotubo non disponibile

**COME ORDINARE I RADIATORI KARIN VX VERTICALE**

STRUTTURA DEL CODICE	Modello radiatore	Numero elementi	Altezza in cm	Variante allaccio	Codice colore	Valore costante
AAAA	BB	CCC	DDD	EEE	A	

ESEMPIO	Modello radiatore	Numero elementi	Altezza in cm	Variante allaccio	Codice colore	Valore costante
KA15	Es.: Karin VX verticale	Es.: 24 elementi	Esempio: 1600 mm	Esempio: allaccio V3	Esempio: S16 - Canary	A

**ESEMPIO DI CREAZIONE DEL CODICE ARTICOLO**

Nel caso di un radiatore:  
**KA15** KARIN VX VERTICALE  
**24** 24 elementi  
**160** altezza 1600 mm  
**V03** allacciamento V3  
**S16** colore S16- Canary  
**A** (valore costante)  
 Il codice articolo sarà:  
**KA15 24 160 V03 S16 A**

**ACCESSORI**

Gli accessori, se ordinati separatamente dal radiatore, possono essere forniti esclusivamente di colore bianco standard

**Valvola kristal a squadra termostattizzabile Bianco R01**

Attacco Rame Ø 12/14/15  
Codice 5991990311161

Attacco Multistrato Ø 16  
Codice 5991990311160

**Kit 2 appendiabiti Bianco R01**

Codice 5991990310391

**Porta salviette Bianco R01**

larghezza 440 mm

Applicabile su larghezze ≥ 450 mm

Codice 5991990331129

I codici riportati nelle tabelle si riferiscono ai modelli di colore BIANCO R01



# KARIN VX VERTICALE

Altezza H [mm]		500	600	800	1000	1200	1400	1500	1600	1700
Larghezza L [mm]	N° El.	Watt $\Delta t=50^{\circ}\text{C}$	Watt $\Delta t=50^{\circ}\text{C}$	Watt $\Delta t=50^{\circ}\text{C}$	Watt $\Delta t=50^{\circ}\text{C}$	Watt $\Delta t=50^{\circ}\text{C}$	Watt $\Delta t=50^{\circ}\text{C}$	Watt $\Delta t=50^{\circ}\text{C}$	Watt $\Delta t=50^{\circ}\text{C}$	Watt $\Delta t=50^{\circ}\text{C}$
200	8	169	200	261	319	375	430	457	482	506
250	10	211	250	326	399	469	537	571	603	633
300	12	253	300	391	479	563	644	685	724	760
350	14	295	350	456	559	657	752	799	844	886
400	16	338	400	522	638	750	859	914	965	1013
450	18	380	450	587	718	844	967	1028	1085	1139
500	20	422	500	652	798	938	1074	1142	1206	1266
550	22	464	550	717	878	1032	1181	1256	1327	1393
600	24	506	600	782	958	1126	1289	1370	1447	1519
650	26	549	650	848	1037	1219	1396	1485	1568	1646
700	28	591	700	913	1117	1313	1504	1599	1688	1772
750	30	633	750	978	1197	1407	1611	1713	1809	1899
800	32	675	800	1043	1277	1501	1718	1827	1930	2026
850	34	717	850	1108	1357	1595	1826	1941	2050	2152
900	36	760	900	1174	1436	1688	1933	2056	2171	2279
950	38	802	950	1239	1516	1782	2041	2170	2291	2405
1000	40	844	1000	1304	1596	1876	2148	2284	2412	2532
1050	42	886	1050	1369	1676	1970	2255	2398	2533	2659
1100	44	928	1100	1434	1756	2064	2363	2512	2653	2785
1150	46	971	1150	1500	1835	2157	2470	2627	2774	2912
1200	48	1013	1200	1565	1915	2251	2578	2741	2894	3038
1250	50	1055	1250	1630	1995	2345	2685	2855	3015	3165
1300	52	1097	1300	1695	2075	2439	2792	2969	3136	3292
1350	54	1139	1350	1760	2155	2533	2900	3083	3256	3418
1400	56	1182	1400	1826	2234	2626	3007	3198	3377	3545
1450	58	1224	1450	1891	2314	2720	3115	3312	3497	3671
1500	60	1266	1500	1956	2394	2814	3222	3426	3618	3798
1550	62	1308	1550	2021	2474	2908	3329	3540	3739	3925
1600	64	1350	1600	2086	2554	3002	3437	3654	3859	4051
1650	66	1393	1650	2152	2633	3095	3544	3769	3980	4178
1700	68	1435	1700	2217	2713	3189	3652	3883	4100	4304
1750	70	1477	1750	2282	2793	3283	3759	3997	4221	4431
1800	72	1519	1800	2347	2873	3377	3866	4111	4342	4558

Su richiesta sono disponibili tutte le misure intermedie per larghezze da 8 a 72 elementi ed altezze da 500 a 2500 mm

I dati riportati nelle tabelle si riferiscono ai modelli di colore BIANCO R01 e allacciamento STANDARD

Altezza H [mm]		1800	1900	2000	2200	2300	2500
Larghezza L [mm]	N° El.	Watt $\Delta t=50^{\circ}\text{C}$	Watt $\Delta t=50^{\circ}\text{C}$	Watt $\Delta t=50^{\circ}\text{C}$	Watt $\Delta t=50^{\circ}\text{C}$	Watt $\Delta t=50^{\circ}\text{C}$	Watt $\Delta t=50^{\circ}\text{C}$
200	8	534	559	583	631	655	701
250	10	667	699	729	789	819	876
300	12	800	839	875	947	983	1051
350	14	934	979	1021	1105	1147	1226
400	16	1067	1118	1166	1262	1310	1402
450	18	1201	1258	1312	1420	1474	1577
500	20	1334	1398	1458	1578	1638	1752
550	22	1467	1538	1604	1736	1802	1927
600	24	1601	1678	1750	1894	1966	2102
650	26	1734	1817	1895	2051	2129	2278
700	28	1868	1957	2041	2209	2293	2453
750	30	2001	2097	2187	2367	2457	2628
800	32	2134	2237	2333	2525	2621	2803
850	34	2268	2377	2479	2683	2785	2978
900	36	2401	2516	2624	2840	2948	3154
950	38	2535	2656	2770	2998	3112	3329
1000	40	2668	2796	2916	3156	3276	3504
1050	42	2801	2936	3062	3314	3440	3679
1100	44	2935	3076	3208	3472	3604	3854
1150	46	3068	3215	3353	3629	3767	4030
1200	48	3202	3355	3499	3787	3931	4205
1250	50	3335	3495	3645	3945	4095	4380
1300	52	3468	3635	3791	4103	4259	4555
1350	54	3602	3775	3937	4261	4423	4730
1400	56	3735	3914	4082	4418	4586	4906
1450	58	3869	4054	4228	4576	4750	5081
1500	60	4002	4194	4374	4734	4914	5256
1550	62	4135	4334	4520	4892	5078	5431
1600	64	4269	4474	4666	5050	5242	5606
1650	66	4402	4613	4811	5207	5405	5782
1700	68	4536	4753	4957	5365	5569	5957
1750	70	4669	4893	5103	5523	5733	6132
1800	72	4802	5033	5249	5681	5897	6307

ARDESIA®

SCALDASALVIETTE

ELETTRICIE BLOWER

INOX RANGE

ARREDO LIVING

VENTILATI

MYWAY®  
ACCESSORI  
SUPPORTO TECNICO