



KARIN VX TANDEM ORIZZONTALE



GARANZIA EUROPEA

MATERIALI:

- Collettori verticali in acciaio al carbonio verniciato ø 30 mm.
- Doppia fila di corpi radianti orizzontali in acciaio al carbonio verniciato, rettangolari da 15X20 mm.

KIT DI FISSAGGIO:

Supporti, valvola di sfiato, chiave esagonale, tasselli e viti per fissaggio idonei per impiego su pareti compatte o in laterizio forato, istruzioni di montaggio.

Il kit è conforme alla norma VDI 6036 - classe 4.

IMBALLO:

Il radiatore viene protetto con profili ed angolari in cartone, e film di polietilene termoretraibile riciclabile. Istruzioni uso e manutenzione a corredo.

VERNICIATURA:

A polveri epossipoliesteri ecologiche con processo certificato DIN 55900-1,-2.

COLORI:

Consultare tabella colori.

ACCESSORI E RICAMBI:

Per l'elenco completo consultare il capitolo ACCESSORI.

Larghezza L [mm]	500	600	800	1000	1200	1400	1500	1600	1700
Peso a vuoto per elemento [kg]	0,613	0,725	0,949	1,173	1,397	1,621	1,733	1,845	1,957
Contenuto d'acqua [lt]	0,250	0,295	0,383	0,472	0,561	0,650	0,694	0,738	0,783
Superficie elemento [m²]	0,075	0,089	0,117	0,145	0,173	0,201	0,215	0,229	0,243
Interasse I [mm] (solo per H1)	470	570	770	970	1170	1370	1470	1570	1670

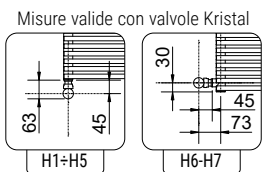
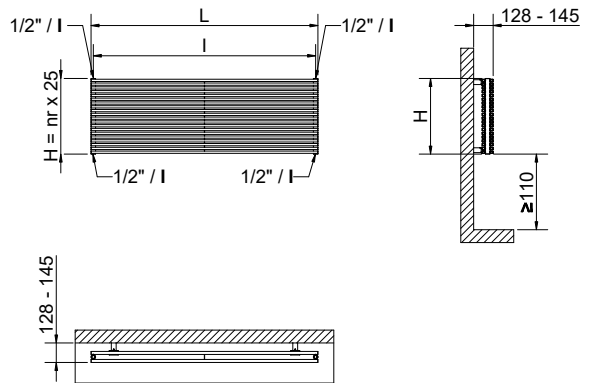
Per ΔT diversi utilizzare la seguente formula:

$$resa\ ricercata = resa\ termica\ a\ \Delta T\ 50\ x\ (\Delta T\ desiderato/50)^n$$

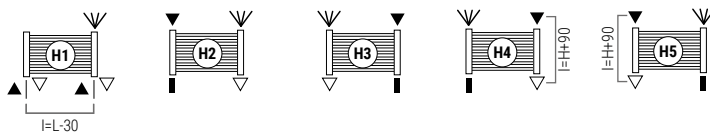
Larghezza L [mm]	1800	1900	2000	2200	2300	2500
Peso a vuoto per elemento [kg]	2,069	2,181	2,293	2,405	2,517	2,629
Contenuto d'acqua [lt]	0,827	0,871	0,916	0,961	1,006	1,051
Superficie elemento [m²]	0,257	0,271	0,285	0,299	0,313	0,327
Interasse I [mm] (solo per H1)	1770	1870	1970	2170	2270	2470

Pressione max: 8 bar Temperatura massima d'esercizio: 110° C

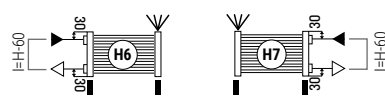
Funzionamento: acqua calda Connessioni: n° 2 da 1/2" G - 1 da 1/2" G



ALLACCIAMENTI STANDARD



ALLACCIAMENTI SPECIALI



LEGENDA CONNESSIONI ► entrata ▷ uscita ◀ sfiato H altezza I interasse L larghezza □ manicotto ■ tappo saldato

Specificare sempre in sede di ordine il tipo di allacciamento.
Allacciamento monotubo non disponibile

COME ORDINARE I RADIATORI KARIN VX TANDEM ORIZZONTALE

STRUTTURA DEL CODICE	Modello radiatore	Numero elementi	Larghezza in cm	Variante allaccio	Codice colore	Valore costante
AAAA	BB	CCC	DDD	EEE	A	

ESEMPIO	Modello radiatore Es.: Karlin VX tandem orizzontale	Numero elementi Es.: 12 elementi	Larghezza in cm Esempio: 1200 mm	Variante allaccio Esempio: allaccio H4	Codice colore Esempio: S16 - Canary	Valore costante
KT15	12	120	H04	S16	A	

ESEMPIO DI CREAZIONE DEL CODICE ARTICOLO
 Nel caso di un radiatore:
KT15 KARIN VX TANDEM ORIZZONTALE
12 12 elementi
120 larghezza 1200 mm
H04 allacciamento H4
S16 colore S16- Canary
A (valore costante)
 Il codice articolo sarà:
KT15 12 120 H04 S16 A

ACCESSORI

Gli accessori, se ordinati separatamente dal radiatore, possono essere forniti esclusivamente di colore bianco standard

<p>Valvola kristal a squadra termostattizzabile Bianco R01</p> <p>Attacco Rame ø 12/14/15 Codice 5991990311161</p> <p>Attacco Multistrato ø 16 Codice 5991990311160</p>	<p>Valvola kristal corner termostattizzabile sx Bianco R01</p> <p>Attacco Rame ø 12/14/15 Codice 5991990311176</p> <p>Attacco Multistrato ø 16 Codice 5991990311175</p>	<p>Kit coppia copritubo bianco</p> <p>Codice 5103000000060</p>
--	--	---

I codici riportati nelle tabelle si riferiscono ai modelli di colore BIANCO R01



KARIN VX TANDEM ORIZZONTALE

Larghezza L [mm]		500	600	800	1000	1200	1400	1500	1600	1700	RESA PER METRO LINEARE	Esponente n
Altezza H [mm]	N° El.	Watt $\Delta t=50^{\circ}\text{C}$	Watt $\Delta t=50^{\circ}\text{C}$	Watt $\Delta t=50^{\circ}\text{C}$	Watt $\Delta t=50^{\circ}\text{C}$	Watt $\Delta t=50^{\circ}\text{C}$	Watt $\Delta t=50^{\circ}\text{C}$	Watt $\Delta t=50^{\circ}\text{C}$	Watt $\Delta t=50^{\circ}\text{C}$	Watt $\Delta t=50^{\circ}\text{C}$	Watt $\Delta t=30^{\circ}\text{C}$	
200	8	294	353	471	589	707	824	883	942	1001	317	1,2131
250	10	347	416	555	694	833	972	1041	1110	1180	374	1,2112
300	12	395	473	631	789	947	1105	1184	1262	1341	425	1,2093
350	14	438	525	700	875	1050	1225	1313	1400	1488	479	1,1803
400	16	477	572	762	953	1144	1334	1430	1525	1620	519	1,1887
450	18	512	614	819	1024	1229	1433	1536	1638	1741	556	1,1970
500	20	544	653	870	1088	1306	1523	1632	1741	1850	588	1,2054
550	22	573	688	917	1146	1375	1604	1719	1833	1948	618	1,2081
600	24	599	719	959	1198	1438	1677	1797	1917	2037	646	1,2109
650	26	623	747	996	1245	1494	1743	1868	1992	2117	670	1,2137
700	28	644	772	1030	1287	1544	1802	1931	2059	2188	711	1,1624
750	30	663	795	1060	1325	1590	1855	1988	2120	2253	735	1,1543
800	32	679	815	1086	1358	1630	1901	2037	2173	2309	756	1,1462
850	34	694	832	1110	1387	1664	1942	2081	2219	2358	776	1,1380
900	36	707	848	1130	1413	1696	1978	2120	2261	2402	794	1,1299
950	38	718	861	1148	1435	1722	2009	2153	2296		810	1,1218
1000	40	728	873	1164	1455	1746	2037	2183			803	1,1637
1050	42	736	883	1177	1471	1765	2059	2207			815	1,1556
1100	44	742	890	1187	1484	1781	2078				821	1,1597
1150	46	749	899	1198	1498	1797					836	1,1393
1200	48	755	906	1208	1510	1812					844	1,1312
1250	50	761	913	1217	1522	1826					858	1,1231
1300	52	766	920	1226	1533	1839					867	1,1149
1350	54	772	926	1235	1544						877	1,1068
1400	56	778	933	1245	1556						888	1,0987
1450	58	784	941	1255	1568						898	1,0906
1500	60	791	949	1266	1582						910	1,0824
1550	62	799	958	1278	1597						923	1,0743
1600	64	807	969	1292	1615						937	1,0662
1650	66	817	981	1308	1635						952	1,0581
1700	68	829	995	1326	1658						970	1,0499
1750	70	842	1010	1347	1684						989	1,0418
1800	72	857	1028	1371	1713						1010	1,0337

Su richiesta sono disponibili tutte le misure intermedie per larghezze da 8 a 72 elementi ed altezze da 500 a 2500 mm

I dati riportati nelle tabelle si riferiscono ai modelli di colore BIANCO R01 e allacciamento STANDARD

Larghezza L [mm]		1800	1900	2000	2200	2300	2500	RESA PER METRO LINEARE	Esponente n
Altezza H [mm]	N° El.	Watt $\Delta t=50^{\circ}\text{C}$	Watt $\Delta t=50^{\circ}\text{C}$	Watt $\Delta t=50^{\circ}\text{C}$	Watt $\Delta t=50^{\circ}\text{C}$	Watt $\Delta t=50^{\circ}\text{C}$	Watt $\Delta t=30^{\circ}\text{C}$		
200	8	1060	1119	1178	1296	1354	1472	317	1,2131
250	10	1249	1319	1388	1527	1596	1735	374	1,2112
300	12	1420	1499	1578	1736	1815	1973	425	1,2093
350	14	1575	1663	1750	1925	2013	2188	479	1,1803
400	16	1716	1811	1906	2097	2192	2383	519	1,1887
450	18	1843	1945	2048	2253	2355	2560	556	1,1970
500	20	1958	2067	2176	2394	2502	2720	588	1,2054
550	22	2063	2177	2292	2521	2636	2865	618	1,2081
600	24	2157	2277	2396	2636	2756	2996	646	1,2109
650	26	2242	2366	2491	2740	2864		670	1,2137
700	28	2317	2445	2574	2831			711	1,1624
750	30	2385	2518	2650				735	1,1543
800	32	2444	2580					756	1,1462
850	34	2497						776	1,1380

ARDESIA®

SCALDASALVIETTE

ELETTRICIE BLOWER

INOX RANGE

ARREDO LIVING

VENTILATI

MYWAY®
ACCESSORI
SUPPORTO TECNICO