



GLORIA 22

WIDE

**GARANZIA
EUROPEA**

MATERIALI:

- Collettori verticali in acciaio al carbonio verniciato \varnothing 30 mm.
- Corpi radianti orizzontali in acciaio al carbonio verniciato \varnothing 22 mm.

KIT DI FISSAGGIO:

Supporti, valvola di sfiato, chiave esagonale, tasselli e viti per fissaggio idonei per impiego su pareti compatte o in laterizio forato, istruzioni di montaggio. Il kit è conforme alla norma VDI 6036 - classe 4.

IMBALLO:

Il radiatore viene protetto con profili e angolari in cartone e film di polietilene termoretraibile riciclabile. Istruzioni uso e manutenzione a corredo.

VERNICIATURA:

A polveri epossipoliestere ecologiche con processo certificato DIN 55900-1,-2.

COLORI:

Consultare tabella colori.

ACCESSORI:

Per l'elenco completo consultare il capitolo ACCESSORI.

FUNZIONAMENTI DISPONIBILI:

- Acqua calda
- Kit Misto

Pressione max: 8 bar

Funzionamento: acqua calda

Temperatura massima d'esercizio: 110° C

Connessioni: n° 2 da 1/2" G - 1 da 1/2" G

CERTIFICAZIONI



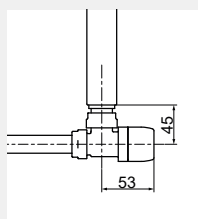
ACCESSORI

Valvola kristal a squadra termostattabile Bianco R01



Attacco Rame \varnothing 12/14/15
Codice 5991990311161

Attacco Multistrato \varnothing 16
Codice 5991990311160



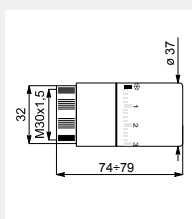
Misure per valvola kristal a squadra termostattabile



Testa termostatica a liquido - bianca

(confezione da 2 pezzi)

Codice 5035270710016



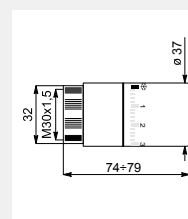
Misure testa termostatica



Testa termostatica a liquido - lucida

(confezione da 2 pezzi)

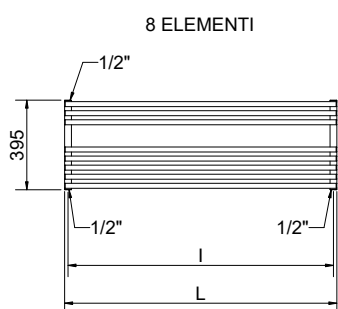
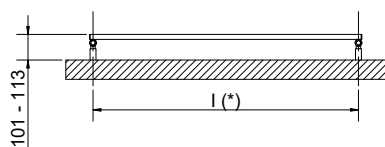
Codice 5035270710015



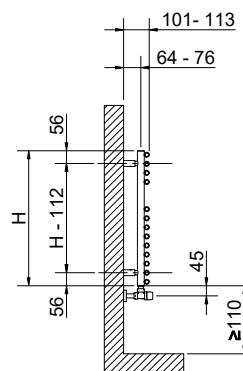
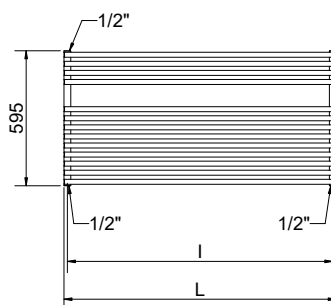
Misure testa termostatica

Gli accessori, se ordinati separatamente dal radiatore, possono essere forniti esclusivamente di colore bianco standard

I codici riportati nelle tabelle si riferiscono ai modelli di colore BIANCO R01



13 ELEMENTI



(*) Il kit di fissaggio ha lo stesso interasse (l) del radiatore

Misure valide con valvole Kristal

GLORIA 22 WIDE

Altezza [mm]	Larghezza L [mm]	Interasse l [mm]	Codice	Peso a vuoto [Kg]	Superficie [m ²]	Contenuto d'acqua [lt]	Potenza termica [Watt]		Esponente n	Kit funz. misto [Watt]
							$\Delta t=50^{\circ}\text{C}$	$\Delta t=30^{\circ}\text{C}$		
395	1200	1170	3551666100001	6,7	0,73	3,5	488	268	1,1717	400
	1400	1370	3551666100003	7,7	0,85	3,8	565	308	1,1860	400
595	1200	1170	3551666100002	10,8	1,9	5,3	788	425	1,2070	700
	1400	1370	3551666100004	12,4	1,37	6,2	911	495	1,1954	700

I codici riportati nelle tabelle si riferiscono ai modelli di colore BIANCO R01

Per ΔT diversi utilizzare la seguente formula: resa ricercata = resa termica a ΔT 50 x $(\Delta T \text{ desiderato}/50)^n$