



GLORIA 22 PLUS

**GARANZIA
EUROPEA**

MATERIALI:

- Collettori verticali in acciaio al carbonio verniciato \varnothing 30 mm.
- Doppia fila di corpi radianti orizzontali in acciaio al carbonio verniciato \varnothing 22 mm.

KIT DI FISSAGGIO:

Supporti, valvola di sfianto, chiave esagonale, tasselli e viti per fissaggio idonei per impiego su pareti compatte o in laterizio forato, istruzioni di montaggio. Il kit è conforme alla norma VDI 6036 - classe 4.

IMBALLO:

Il radiatore viene protetto con profili e angolari in cartone e film di polietilene termoretraibile riciclabile. Istruzioni uso e manutenzione a corredo.

VERNICIATURA:

A polveri epossipoliestere ecologiche con processo certificato DIN 55900-1,-2.

COLORI:

Consultare tabella colori.

ACCESSORI:

Per l'elenco completo consultare il capitolo ACCESSORI.

FUNZIONAMENTI DISPONIBILI:

- Acqua calda
- Kit Misto

Pressione max: 8 bar

Funzionamento: acqua calda

Temperatura massima d'esercizio: 110° C

Connessioni: n° 2 da 1/2" G - 1 da 1/2" G

CERTIFICAZIONI



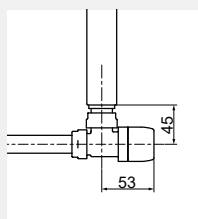
ACCESSORI



Valvola kristal a squadra termostattabile Bianco R01

Attacco Rame \varnothing 12/14/15
Codice 5991990311161

Attacco Multistrato \varnothing 16
Codice 5991990311160



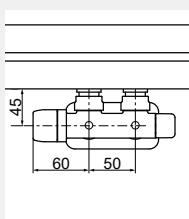
Misure per valvola kristal a squadra termostattabile



Valvola kristal int.50 a squadra SX termostattabile Bianco R01

Attacco Rame \varnothing 12/14/15
Codice 5991990311188

Attacco Multistrato \varnothing 16
Codice 5991990311187



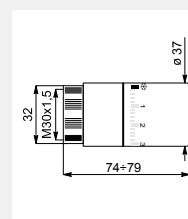
Misure per valvola kristal a squadra termostattabile



Testa termostatica a liquido - bianca

(confezione da 2 pezzi)

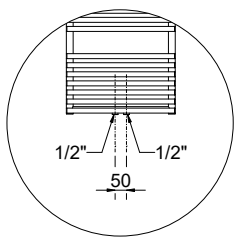
Codice 5035270710016



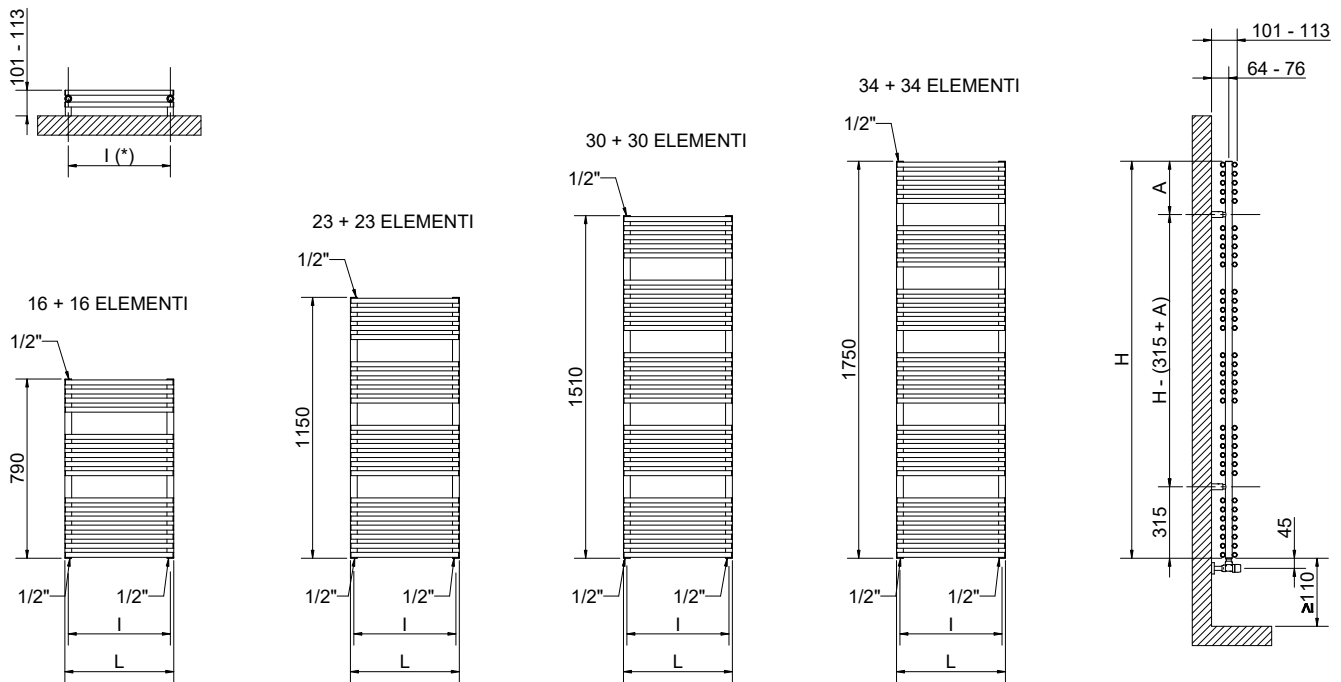
Misure testa termostatica

Gli accessori, se ordinati separatamente dal radiatore, possono essere forniti esclusivamente di colore bianco standard

I codici riportati nelle tabelle si riferiscono ai modelli di colore BIANCO R01



Particolare della versione interasse 50 mm.



(*) Il kit di fissaggio ha lo stesso interasse (I) del radiatore

Misure valide con valvole Kristal

GLORIA 22 PLUS

Altezza [mm]	Larghezza L [mm]	Interasse I [mm]	A [mm]	Codice	INTERASSE 50 mm Codice	Potenza termica [Watt]			Esponente n	Kit funz. misto [Watt]		
						Peso a vuoto [Kg]	Superficie [m ²]	Contenuto d'acqua [lt]				
790	430	400	195	3551666100201	3551666100221	8,48	1,10	5,26	527	287	1,1925	600
	480	450		3551666100202	3551666100222	9,30	1,21	5,77	591	321	1,1925	700
	430	400	3551666100203	3551666100223	12,21	1,58	7,59	735	396	1,2129	900	
	480	450	3551666100204	3551666100224	13,40	1,74	8,31	824	444	1,2121	900	
1150	530	500	235	3551666100205	3551666100225	14,59	1,90	9,03	913	492	1,2114	900
	580	550		3551666100206	3551666100226	15,79	2,06	9,75	1002	540	1,2106	1200
	630	600		3551666100207	3551666100227	16,98	2,22	10,48	1091	588	1,2099	1200
1500	430	400	235	3551666100208	3551666100228	15,94	2,07	9,91	955	510	1,2272	900
	480	450		3551666100209	3551666100229	17,50	2,27	10,85	1072	574	1,2219	1200
	530	500		3551666100210	3551666100230	19,05	2,48	11,79	1186	637	1,2166	1200
	580	550		3551666100211	3551666100231	20,61	2,69	12,74	1302	701	1,2114	1200
	630	600		3551666100212	3551666100232	22,16	2,90	13,68	1417	765	1,2061	1200
	480	450		3551666100213	3551666100233	19,90	2,59	12,34	1245	665	1,2284	1200
1750	530	500	235	3551666100214	3551666100234	21,66	2,82	13,41	1379	739	1,2201	1200
	580	550		3551666100215	3551666100235	23,42	3,06	14,48	1514	815	1,2119	1200
	630	600		3551666100216	3551666100236	25,19	3,29	15,55	1649	892	1,2036	1200
	730	700		3551666100217	3551666100237	28,71	3,76	17,69	1918	1046	1,1870	1200

I codici riportati nelle tabelle si riferiscono ai modelli di colore BIANCO R01

Per ΔT diversi utilizzare la seguente formula: resa ricercata = resa termica a ΔT 50 x $(\Delta T \text{ desiderato}/50)^n$