



GIADA 18 INOX SATINATO ORIZZONTALE



**GARANZIA
15 ANNI**

RESTYLING DI GAMMA

MATERIALI:

- collettori verticali in acciaio inox satinato, ø 30 mm.
- corpi radianti orizzontali in acciaio inox satinato ø 18 mm.

KIT DI FISSAGGIO:

Supporti, valvola di sfriato, chiave esagonale, tasselli e viti per fissaggio idonei per impiego su pareti compatte o in laterizio forato, istruzioni di montaggio.

Il kit è conforme alla norma VDI 6036 - classe 4.

IMBALLO:

Il radiatore viene protetto con profili ed angolari in cartone, e film di polietilene termoretraibile riciclabile. Istruzioni uso e manutenzione a corredo.

PARTICOLARITÀ:

Acciaio inox austenitico ad elevata resistenza alla corrosione.

ACCESSORI E RICAMBI:

Per l'elenco completo consultare il capitolo ACCESSORI.

Larghezza L [mm]	400	500	600	800	1000	1200	1400	1500
Peso a vuoto per elemento [kg]	0,211	0,252	0,294	0,378	0,462	0,546	0,630	0,672
Contenuto d'acqua [lt]	0,110	0,130	0,151	0,191	0,231	0,271	0,311	0,332
Superficie elemento [m ²]	0,027	0,033	0,039	0,050	0,061	0,073	0,084	0,090
Interasse I [mm] (solo per H1)	370	470	570	770	970	1170	1370	1470

Per ΔT diversi utilizzare la seguente formula:

resa ricercata = resa termica a $\Delta T 50 \times (\Delta T \text{ desiderato}/50)^n$

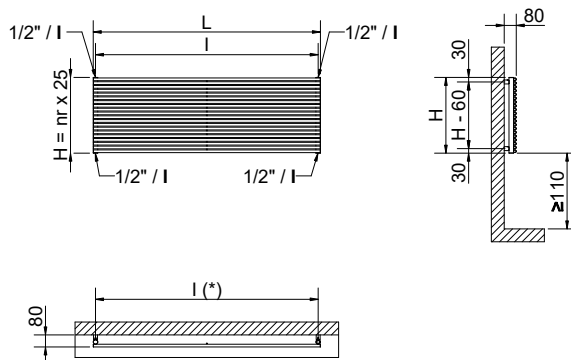
Larghezza L [mm]	1600	1700	1800	1900	2000	2200
Peso a vuoto per elemento [kg]	0,714	0,756	0,798	0,840	0,882	0,966
Contenuto d'acqua [lt]	0,352	0,372	0,392	0,412	0,432	0,472
Superficie elemento [m ²]	0,095	0,101	0,106	0,112	0,118	0,129
Interasse I [mm] (solo per H1)	1570	1670	1770	1870	1970	2170

Pressione max: 8 bar

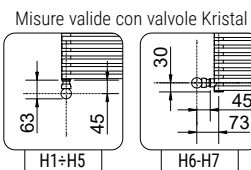
Temperatura massima d'esercizio: 110° C

Funzionamento: acqua calda

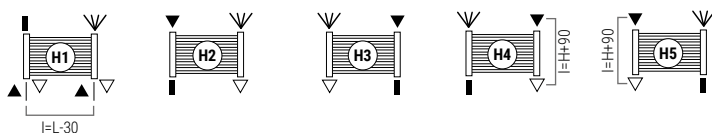
Connessioni: ° 2 da 1/2" G - 1 da 1/2" G



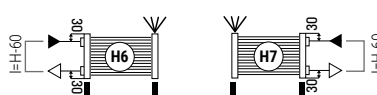
(*) Il kit di fissaggio ha lo stesso interasse (I) del radiatore



ALLACCIAMENTI STANDARD



ALLACCIAMENTI SPECIALI



LEGENDA CONNESSIONI

▶ entrata ▷ uscita ◀ sfriato H altezza I interasse L larghezza □ manicotto ■ tappo saldato

Specificare sempre in sede di ordine il tipo di allacciamento.
Allacciamento monotubo non disponibile

COME ORDINARE I RADIATORI GIADA 18 INOX SATINATO ORIZZONTALE

STRUTTURA DEL CODICE						ESEMPIO					
Modello radiatore	Numero elementi	Larghezza in cm	Variante allaccio	Codice finitura	Valore costante	Modello radiatore	Numero elementi	Larghezza in cm	Variante allaccio	Codice finitura	Valore costante
AAAA	BB	CCC	DDD	EEE	C	GI18	24	120	H01	X02	C

ESEMPIO DI CREAZIONE DEL CODICE ARTICOLO
 Nel caso di un radiatore:
GI18 GIADA 18 ORIZZONTALE
24 24 elementi
120 larghezza 1200 mm
H01 allacciamento H1
X02 finitura inox satinato
C (valore costante)
 Il codice articolo sarà:
GI18 24 120 H01 X02 C

ACCESSORI

<p>Valvola kristal termostattabile a squadra - satinata</p> <p>Attacco Rame Ø 12/14/15 Codice 5991990321143</p> <p>Attacco Multistrato Ø 16 Codice 5991990321144</p>	<p>Valvola kristal corner termostattabile lucida</p> <p>Attacco Rame Ø 12/14/15 Codice 5991990321134</p> <p>Attacco Multistrato Ø 16 Codice 5991990321133</p>	<p>Kit coppia copritubo satinato</p> <p>Codice 5103000000062</p>
---	--	---

GIADA 18 INOX SATINATO ORIZZONTALE

INOX RANGE

Larghezza L [mm]		400	500	600	800	1000	1200	1400	1500	RESA PER METRO LINEARE	Esponente n
Altezza H [mm]	N° El.	Watt Δt=50°C	Watt Δt=50°C	Watt Δt=50°C	Watt Δt=50°C	Watt Δt=50°C	Watt Δt=50°C	Watt Δt=50°C	Watt Δt=50°C	Watt Δt=30°C	
125	5	40	51	61	81	101	121	142	152	49,9	1,3935
150	6	51	64	77	102	128	153	179	192	63,4	1,3876
175	7	62	77	93	124	155	186	217	232	77,0	1,3817
200	8	73	91	110	146	183	219	256	274	90,5	1,3758
225	9	84	105	126	168	210	253	295	316	105,0	1,3699
250	10	95	119	143	191	238	286	334	358	119,6	1,3640
275	11	107	133	160	213	266	320	373	400	134,2	1,3581
300	12	118	147	176	235	294	353	412	441	147,7	1,3522
325	13	129	161	193	257	321	386	450	482	162,2	1,3463
350	14	139	174	209	279	349	418	488	523	176,8	1,3405
375	15	150	188	225	300	375	450	525	563	190,3	1,3346
400	16	161	201	241	321	401	482	562	602	208,0	1,2932
425	17	171	214	256	342	427	513	598	641	222,6	1,2844
450	18	181	226	271	362	452	543	633	678	237,1	1,2757
475	19	191	238	286	381	477	572	667	715	250,6	1,2670
500	20	200	250	300	401	501	601	701	751	264,2	1,2583
525	21	210	262	314	419	524	629	733	786	275,6	1,2684
550	22	219	273	328	437	547	656	765	820	286,0	1,2784
575	23	227	284	341	455	568	682	796	853	295,4	1,2885
600	24	236	295	354	472	590	707	825	884	305,8	1,2986
625	25	244	305	366	488	610	732	854	915	314,1	1,3086
650	26	252	315	378	504	630	756	882	945	322,4	1,3187
675	27	260	325	389	519	649	779	909	974	330,7	1,3287
700	28	267	334	400	534	667	801	934	1001	339,0	1,3388
725	29	274	343	411	548	685	822	959	1028	348,4	1,3345
750	30	281	351	421	562	702	843	983	1053	357,8	1,3283
775	31	287	359	431	575	718	862	1006	1078	367,1	1,3220
800	32	294	367	440	587	734	881	1028	1101	376,5	1,3157
825	33	300	374	449	599	749	899	1048	1123	385,8	1,3094
850	34	305	382	458	611	763	916	1068	1145	394,2	1,3031
875	35	311	388	466	621					402,5	1,2969
900	36	316	395	474	632					410,8	1,2906
925	37	321	401	481	641					418,1	1,2843
950	38	325	407	488	651					426,4	1,2780
975	39	330	412	495	660					434,7	1,2717
1000	40	334	417	501	668					444,1	1,2654
1050	42	341	427	512	683					459,7	1,2591
1100	44	348	435	522	696					477,4	1,2528

Su richiesta sono disponibili tutte le misure intermedie per larghezze da 400 a 2000 mm

Larghezza L [mm]		1600	1700	1800	1900	2000	RESA PER METRO LINEARE	Esponente n
Altezza H [mm]	N° El.	Watt Δt=50°C	Watt Δt=50°C	Watt Δt=50°C	Watt Δt=50°C	Watt Δt=50°C	Watt Δt=30°C	
125	5	162	172	182	192	202	49,9	1,3935
150	6	204	217	230	243	255	63,4	1,3876
175	7	248	263	279	294	310	77,0	1,3817
200	8	292	310	329	347	365	90,5	1,3758
225	9	337	358	379	400	421	105,0	1,3699
250	10	382	405	429	453	477	119,6	1,3640
275	11	426	453	479	506	533	134,2	1,3581
300	12	470	500	529	559	588	147,7	1,3522
325	13	514	546	579	611	643	162,2	1,3463
350	14	558	593	627	662	697	176,8	1,3405
375	15	600	638	675	713	750	190,3	1,3346
400	16	642	682	723	763	803	208,0	1,2932
425	17	683	726	769	812	854	222,6	1,2844
450	18	724	769	814	859	904	237,1	1,2757
475	19	763	810	858	906	953	250,6	1,2670
500	20	801	851	901	951	1001	264,2	1,2583
525	21	838	891	943	995	1048	275,6	1,2684
550	22	874	929	984	1038	1093	286,0	1,2784
575	23	909	966	1023	1080	1137	295,4	1,2885
600	24	943	1002	1061	1120	1179	305,8	1,2986
625	25	976	1037	1098	1159	1220	314,1	1,3086
650	26	1008	1071	1134	1197	1260	322,4	1,3187
675	27	1039	1103	1168	1233	1298	330,7	1,3287
700	28	1068	1135	1201	1268	1335	339,0	1,3388
725	29	1096	1165	1233	1302	1370	348,4	1,3345
750	30	1123	1194	1264	1334	1404	357,8	1,3283
775	31	1149	1221	1293	1365	1437	367,1	1,3220
800	32	1174	1248	1321	1395	1468	376,5	1,3157
825	33	1198	1273	1348	1423	1498	385,8	1,3094
850	34	1221	1297	1374	1450	1526	394,2	1,3031