



FEDERICA

GARANZIA
EUROPEA

NEW

MATERIALI:

- Collettori verticali in acciaio al carbonio verniciato \varnothing 38 mm.
- Corpi radianti orizzontali in acciaio al carbonio verniciato \varnothing 38 mm.

KIT DI FISSAGGIO:

Supporti, valvola di sfiato, chiave esagonale, tasselli e viti per fissaggio idonei per impiego su pareti compatte o in laterizio forato, istruzioni di montaggio. Il kit è conforme alla norma VDI 6036 - classe 4.

IMBALLO:

Il radiatore viene imballato in scatola di cartone riciclabile. Istruzioni uso e manutenzione a corredo.

VERNICIATURA:

A polveri epossipoliestere ecologiche con processo certificato DIN 55900-1,-2.

COLORI:

Consultare tabella colori.

ACCESSORI:

Per l'elenco completo consultare il capitolo ACCESSORI.

FUNZIONAMENTI DISPONIBILI:

- Acqua calda
- Kit Misto

Pressione max: 8 bar

Funzionamento: acqua calda

Temperatura massima d'esercizio: 110° C

Connessioni: n° 2 da 1/2" G - 1 da 1/2" G

CERTIFICAZIONI



RADIATORE REVERSIBILE



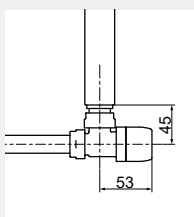
ACCESSORI

Valvola kristal a squadra termostattabile Bianco R01



Attacco Rame \varnothing 12/14/15
Codice 5991990311161

Attacco Multistrato \varnothing 16
Codice 5991990311160



Misure per valvola kristal a squadra termostattabile



Valvola kristal int.50 a squadra SX termostattabile Bianco R01

Attacco Rame \varnothing 12/14/15
Codice 5991990311188

Attacco Multistrato \varnothing 16
Codice 5991990311187



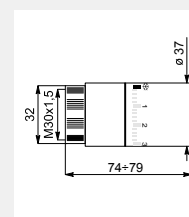
Misure per valvola kristal a squadra termostattabile



Testa termostatica a liquido - bianca

(confezione da 2 pezzi)

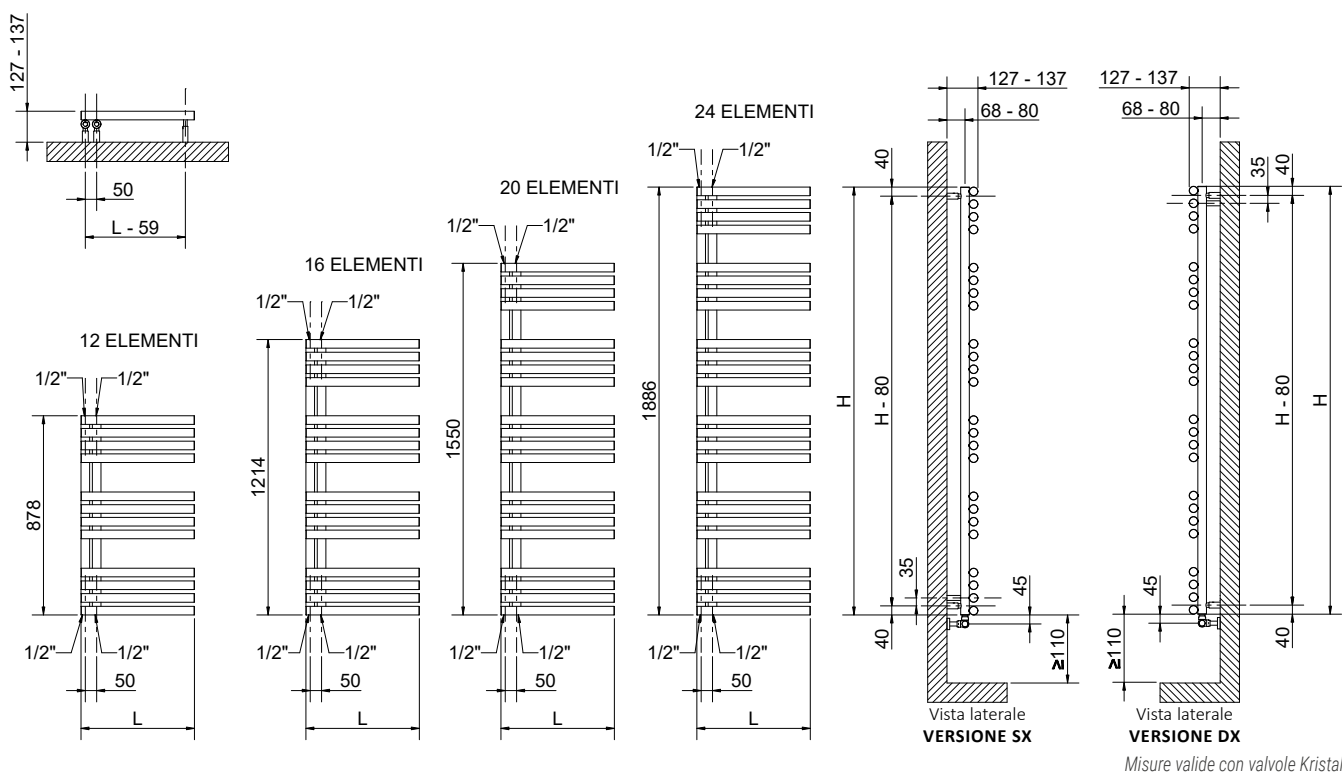
Codice 5035270710016



Misure testa termostatica

Gli accessori, se ordinati separatamente dal radiatore, possono essere forniti esclusivamente di colore bianco standard

I codici riportati nelle tabelle si riferiscono ai modelli di colore BIANCO R01



Misure valide con valvole Kristal

FEDERICA

| Altezza [mm] | Larghezza L [mm] | Interasse l [mm] | Codice | Peso a vuoto [Kg] | Superficie [m ²] | Contenuto d'acqua [lt] | Potenza termica [Watt] | | Esponente n | Kit funz. misto [Watt] |
|--------------|------------------|------------------|---------------|-------------------|------------------------------|------------------------|------------------------|---------|-------------|------------------------|
| | | | | | | | Δt=50°C | Δt=30°C | | |
| 878 | 500 | 50 | 3551726100050 | 9,9 | 0,926 | 7,3 | 444 | 238 | 1,2198 | 400 |
| | 600 | 50 | 3551726100051 | 11,4 | 1,069 | 8,5 | 523 | 280 | 1,2204 | 500 |
| 1214 | 500 | 50 | 3551726100052 | 13,2 | 1,245 | 10,2 | 599 | 325 | 1,1963 | 600 |
| | 600 | 50 | 3551726100053 | 15 | 1,436 | 11,4 | 680 | 366 | 1,2137 | 700 |
| 1550 | 500 | 50 | 3551726100054 | 16,4 | 1,564 | 12,6 | 732 | 390 | 1,2344 | 700 |
| | 600 | 50 | 3551726100055 | 18,7 | 1,803 | 15 | 851 | 460 | 1,2040 | 700 |
| 1886 | 500 | 50 | 3551726100056 | 19,7 | 1,883 | 15,1 | 900 | 474 | 1,2551 | 900 |
| | 600 | 50 | 3551726100057 | 22,2 | 2,169 | 17,5 | 1041 | 557 | 1,2249 | 1000 |

I codici riportati nelle tabelle si riferiscono ai modelli di colore BIANCO R01

Per ΔT diversi utilizzare la seguente formula: resa ricercata = resa termica a ΔT 50 x (ΔT desiderato/50)ⁿ