



DORY BLOWER



**GARANZIA
EUROPEA**

MATERIALI:

- Collettori verticali in acciaio al carbonio verniciato \varnothing 30 mm.
- Corpi radianti orizzontali in acciaio al carbonio verniciato 50x10 mm.
- Completo di fluido termovettore.

MODULO ELETTRICO PER VENTILAZIONE:

Termoventilatore digitale con regolatore elettronico PID integrato, con rilevatore di presenza/assenza, sensore di apertura finestra, autoapprendimento e autoprogrammazione a doppia funzione di ottimizzazione.

Potenza: 1000 Watt - 230 V 50 Hz • Range di regolazione temperatura: da +10 °C a +30 °C.

KIT DI FISSAGGIO:

Supporti, chiave esagonale, tasselli e viti per fissaggio idonei per impiego su pareti compatte o in laterizio forato, istruzioni di montaggio.

Il kit è conforme alla norma VDI 6036 - classe 4.

TIPOLOGIA DI FUNZIONAMENTO:

- Elettrico
- Modulo elettrico di ventilazione Blower
- Blower misto

IMBALLO:

Il radiatore viene imballato in scatola di cartone riciclabile. Istruzioni uso e manutenzione a corredo.

VERNICIATURA:

A polveri epossipoliestere ecologiche con processo certificato DIN 55900-1,-2.

COLORI:

Consultare tabella colori.

ACCESSORI:

Per l'elenco completo consultare il capitolo ACCESSORI.

Specifiche elettriche: CLASSE 2

Grado di protezione minimo: IP 24

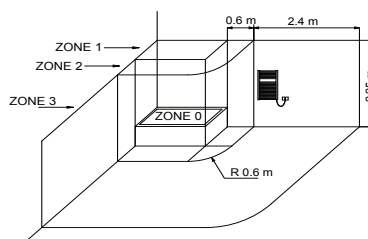
Lunghezza cavo: 1100 mm con spina schuko

Efficienza energetica stagionale η_s : 39%

CERTIFICAZIONI



POSIZIONAMENTO RADIATORI ELETTRICI NEI LOCALI DA BAGNO



Vanno scrupolosamente rispettate le norme nazionali sull'installazione di apparecchiature elettriche nei locali da bagno. I radiatori elettrici vanno sempre installati al di fuori delle Zone 1 e 2.

In particolare la presa di alimentazione, l'interruttore e gli organi di comando devono essere posizionati obbligatoriamente in zona 3, in modo che nessun organo di comando elettrico deve essere accessibile da una persona che utilizza la doccia o la vasca.



I radiatori elettrici ErP Cordivari si caratterizzano per una grande efficienza. Questi modelli sono conformi al regolamento europeo UE 2015/1188. L'efficienza energetica stagionale di questi apparecchi per il riscaldamento d'ambiente locale elettrici fissi, con potenza termica nominale >250 W, è superiore al 38% in tutti i modelli. Ciascuno dei radiatori elettrici ErP è dotato almeno di controllo elettronico della temperatura, rilevamento di apertura finestra e programmatore settimanale.

OPTIONAL

Telecomando RF WIRELESS



Per la gestione remota di tutte le funzioni previste dal modulo elettrico di ventilazione "BLOWER"

Codice 515099000011

ACCESSORI

Kit 2 appendiabiti Bianco R01



Codice 5991990310389

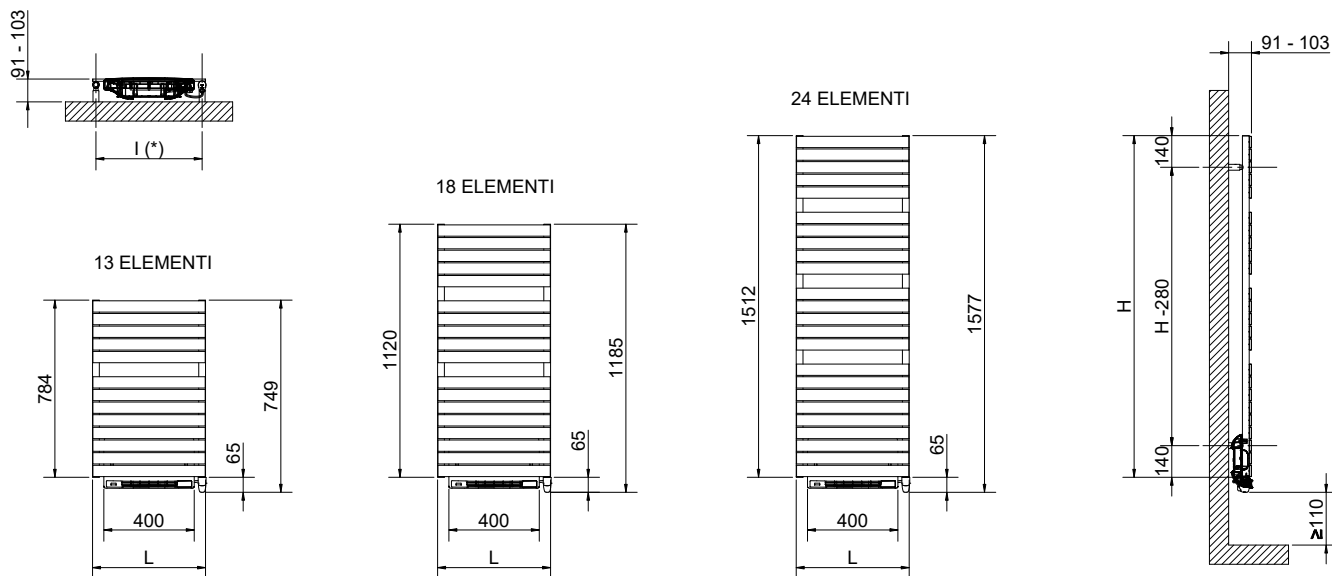
Porta salviette Bianco R01



Codice 5991990331127

Gli accessori, se ordinati separatamente dal radiatore, possono essere forniti esclusivamente di colore bianco standard

I codici riportati nelle tabelle si riferiscono ai modelli di colore BIANCO R01



(*) Misura dell'interasse (l) del kit di fissaggio

DORY BLOWER

Altezza [mm]	Larghezza L [mm]	Codice	Potenza [Watt]	Potenza BLOWER [Watt]	Peso [Kg]
784	500	3581426100060	500	1000	19
1120	500	3581426100061	750	1000	25
1512	500	3581426100062	1000	1000	32

I codici riportati nelle tabelle si riferiscono ai modelli di colore BIANCO R01

MODULO ELETTRICO PER VENTILAZIONE

Il modulo Blower di termoventilazione Cordivari offre caratteristiche avanzate per il massimo del comfort senza sprechi di energia, con l'obiettivo di semplificare la vita dell'utente



- Funzione adattiva di auto apprendimento intelligente del ritmo e stile di vita dell'utente: l'apprendimento è continuo grazie ad un algoritmo intelligente che analizza in tempo reale le informazioni per ottimizzare e adattare il programma alle settimane successive.
- Rilevatore di apertura di finestra
- Priorità di risparmio energetico con rilevatore di presenza/assenza
- Ottimizzazione a doppia funzione con priorità al comfort o al risparmio energetico a seconda della priorità scelta dall'utente. Il dispositivo calcola e ottimizza la programmazione per ogni periodo di riscaldamento, impostato su Comfort o Risparmio (Eco) in base alla scelta effettuata dall'utente
- Memoria attiva delle impostazioni nel caso in cui l'alimentazione di rete si interrompa fino a 16 ore

Per i radiatori realizzati con colore diverso dallo standard bianco, il modulo elettrico "Blower" per ventilazione viene fornito di colore grigio

DESIGN, ERGONOMIA E PRATICITÀ

- Design ultra-discreto con eccellenti impostazioni ergonomiche
- Controllo a distanza tramite radiocomando (opzionale)
- Indicatore e rilevatore dei consumi energetici
- Programmazione settimanale e giornaliera
- Protezione bambini
- Filtro antipolvere rimovibile in ogni momento da entrambi i lati del radiatore, per una massima facilità ed efficacia di sanificazione

COMFORT & SMART LIVING

- Regolazione elettronica PID "intelligente" di alta precisione per una temperatura del bagno stabile ed accurata durante tutto l'anno
- Modalità Boost, regolabile fino a 90 minuti, a intervalli di 10 minuti, per accelerare il riscaldamento del bagno e Super Comfort (con boost automatico) per un riscaldamento supplementare istantaneo.