



# DORIANA VERTICALE



**GARANZIA EUROPEA**

**MATERIALI:**

- Collettori orizzontali in acciaio al carbonio verniciato, semiovali 30x40 mm.
- Corpi radianti verticali in acciaio al carbonio verniciato ø 25 mm.

**KIT DI FISSAGGIO:**

Supporti, valvola di sfianto, chiave esagonale, tasselli e viti per fissaggio idonei per impiego su pareti compatte o in laterizio forato, istruzioni di montaggio. Il kit è conforme alla norma VDI 6036 - classe 4.

**IMBALLO:**

Il radiatore viene protetto con profili ed angolari in cartone, e film di polietilene termoretraibile riciclabile. Istruzioni uso e manutenzione a corredo.

**VERNICIATURA:**

A polveri epossipoliesteri ecologiche con processo certificato DIN 55900-1,-2.

**COLORI:**

Consultare tabella colori.

**ACCESSORI E RICAMBI:**

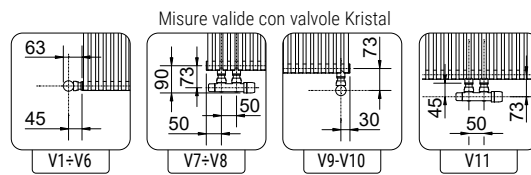
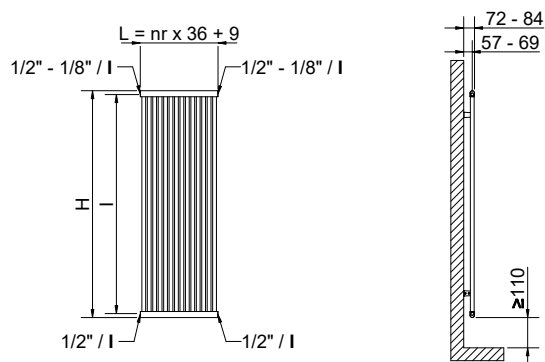
Per l'elenco completo consultare il capitolo ACCESSORI.

Altezza H [mm]	500	600	700	800	900	1000	1200	1400	1500
Pot. term. per elemento a Δt = 50 °C [Watt]	23,7	27,9	32,1	36,2	40,3	44,3	52,4	60,4	64,5
Pot. term. per elemento a Δt = 30 °C [Watt]	12,3	14,5	16,7	18,8	20,9	23,0	27,2	31,3	33,4
Peso a vuoto per elemento [kg]	0,352	0,411	0,470	0,529	0,588	0,647	0,765	0,883	0,942
Contenuto d'acqua [lt]	0,241	0,282	0,323	0,364	0,405	0,446	0,528	0,610	0,651
Superficie elemento [m <sup>2</sup> ]	0,042	0,050	0,058	0,066	0,074	0,082	0,098	0,114	0,122
Esponente n	1,2791	1,2801	1,2810	1,2820	1,2830	1,2839	1,2859	1,2878	1,2888
Interasse I [mm] (solo per V3-V4)	450	550	650	750	850	950	1150	1350	1450

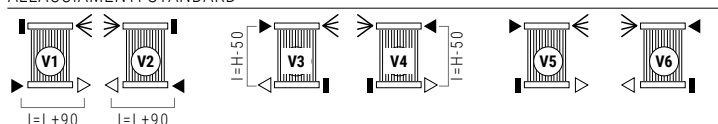
Per ΔT diversi utilizzare la seguente formula:  
resa ricercata = resa termica a ΔT 50 x (ΔT desiderato/50)<sup>n</sup>

Altezza H [mm]	1600	1800	2000	2200	2300	2500
Pot. term. per elemento a Δt = 50 °C [Watt]	68,5	76,5	84,5	92,6	96,6	105
Pot. term. per elemento a Δt = 30 °C [Watt]	35,4	39,5	43,6	47,8	49,8	54,1
Peso a vuoto per elemento [kg]	1,001	1,119	1,237	1,355	1,414	1,532
Contenuto d'acqua [lt]	0,692	0,774	0,856	0,938	0,979	1,061
Superficie elemento [m <sup>2</sup> ]	0,130	0,146	0,162	0,178	0,186	0,202
Esponente n	1,2897	1,2917	1,2936	1,2955	1,2965	1,2984
Interasse I [mm] (solo per V3-V4)	1550	1750	1950	2150	2250	2450

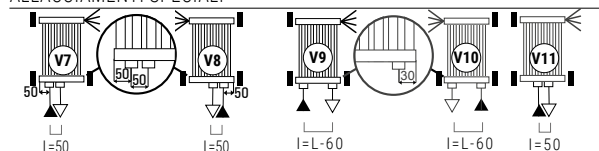
Pressione max: 8 bar      Temperatura massima d'esercizio: 110° C  
Funzionamento: acqua calda      Connessioni: n° 2 da 1/2" G - 1 da 1/2" G



**ALLACCIAMENTI STANDARD**



**ALLACCIAMENTI SPECIALI**



**LEGENDA CONNESSIONI**

- ▶ entrata
- ▷ uscita
- ◀ sfianto
- H altezza
- I interasse
- L larghezza
- manicotto
- tappo saldato

Specificare sempre in sede di ordine il tipo di allacciamento.  
Allacciamento monotubo non disponibile

**COME ORDINARE I RADIATORI DORIANA VERTICALE**

STRUTTURA DEL CODICE	Modello radiatore	Numero elementi	Altezza in cm	Variante allaccio	Codice colore	Valore costante
AAAA	BB	CCC	DDD	EEE	A	

ESEMPIO	Modello radiatore Es.: Doriana verticale	Numero elementi Es.: 15 elementi	Altezza in cm Esempio: 1800 mm	Variante allaccio Esempio: allaccio V1	Codice colore Esempio: S16 - Canary	Valore costante
D025	15	180	V01	S16	A	

**ESEMPIO DI CREAZIONE DEL CODICE ARTICOLO**

Nel caso di un radiatore:  
**D025** DORIANA VERTICALE  
**15** 15 elementi  
**180** altezza 1800 mm  
**V01** allacciamento V1  
**S16** colore S16- Canary  
**A** (valore costante)  
 Il codice articolo sarà:  
**D025 15 180 V01 S16 A**

**ACCESSORI**

Gli accessori, se ordinati separatamente dal radiatore, possono essere forniti esclusivamente di colore bianco standard

**Valvola kristal a squadra termostattabile Bianco R01**

Attacco Rame Ø 12/14/15  
Codice 5991990311161

Attacco Multistrato Ø 16  
Codice 5991990311160

**Valvola kristal int.50 termostattabile DX Bianco R01**

Attacco Rame Ø 12/14/15  
Codice 5991990311186

Attacco Multistrato Ø 16  
Codice 5991990311185

**Testa termostatica a liquido - bianca**

(confezione da 2 pezzi)  
Codice 5035270710016

I codici riportati nelle tabelle si riferiscono ai modelli di colore BIANCO R01



# DORIANA VERTICALE

Altezza H [mm]		500	600	700	800	900	1000	1200	1400	1500
Larghezza L [mm]	N° El.	Watt $\Delta t=50^{\circ}\text{C}$	Watt $\Delta t=50^{\circ}\text{C}$	Watt $\Delta t=50^{\circ}\text{C}$	Watt $\Delta t=50^{\circ}\text{C}$	Watt $\Delta t=50^{\circ}\text{C}$	Watt $\Delta t=50^{\circ}\text{C}$	Watt $\Delta t=50^{\circ}\text{C}$	Watt $\Delta t=50^{\circ}\text{C}$	Watt $\Delta t=50^{\circ}\text{C}$
189	5	119	140	161	181	202	222	262	302	323
225	6	142	167	193	217	242	266	314	362	387
261	7	166	195	225	253	282	310	367	423	452
297	8	190	223	257	290	322	354	419	483	516
333	9	213	251	289	326	363	399	472	544	581
369	10	237	279	321	362	403	443	524	604	645
405	11	261	307	353	398	443	487	576	664	710
441	12	284	335	385	434	484	532	629	725	774
477	13	308	363	417	471	524	576	681	785	839
513	14	332	391	449	507	564	620	734	846	903
549	15	356	419	482	543	605	665	786	906	968
585	16	379	446	514	579	645	709	838	966	1032
621	17	403	474	546	615	685	753	891	1027	1097
657	18	427	502	578	652	725	797	943	1087	1161
693	19	450	530	610	688	766	842	996	1148	1226
729	20	474	558	642	724	806	886	1048	1208	1290
765	21	498	586	674	760	846	930	1100	1268	1355
801	22	521	614	706	796	887	975	1153	1329	1419
837	23	545	642	738	833	927	1019	1205	1389	1484
873	24	569	670	770	869	967	1063	1258	1450	1548
909	25	593	698	803	905	1008	1108	1310	1510	1613
945	26	616	725	835	941	1048	1152	1362	1570	1677
981	27	640	753	867	977	1088	1196	1415	1631	1742
1017	28	664	781	899	1014	1128	1240	1467	1691	1806
1053	29	687	809	931	1050	1169	1285	1520	1752	1871
1089	30	711	837	963	1086	1209	1329	1572	1812	1935
1125	31	735	865	995	1122	1249	1373	1624	1872	2000
1161	32	758	893	1027	1158	1290	1418	1677	1933	2064
1197	33	782	921	1059	1195	1330	1462	1729	1993	2129
1233	34	806	949	1091	1231	1370	1506	1782	2054	2193
1269	35	830	977	1124	1267	1411	1551	1834	2114	2258
1305	36	853	1004	1156	1303	1451	1595	1886	2174	2322
1341	37	877	1032	1188	1339	1491	1639	1939	2235	2387
1377	38	901	1060	1220	1376	1531	1683	1991	2295	2451

Su richiesta sono disponibili tutte le misure intermedie per larghezze da 5 a 38 elementi ed altezze da 500 a 2500 mm

I dati riportati nelle tabelle si riferiscono ai modelli di colore BIANCO R01 e allacciamento STANDARD

Altezza H [mm]		1600	1800	2000	2200	2300	2500
Larghezza L [mm]	N° El.	Watt $\Delta t=50^{\circ}\text{C}$	Watt $\Delta t=50^{\circ}\text{C}$	Watt $\Delta t=50^{\circ}\text{C}$	Watt $\Delta t=50^{\circ}\text{C}$	Watt $\Delta t=50^{\circ}\text{C}$	Watt $\Delta t=50^{\circ}\text{C}$
189	5	343	383	423	463	483	525
225	6	411	459	507	556	580	630
261	7	480	536	592	648	676	735
297	8	548	612	676	741	773	840
333	9	617	689	761	833	869	945
369	10	685	765	845	926	966	1050
405	11	754	842	930	1019	1063	1155
441	12	822	918	1014	1111	1159	1260
477	13	891	995	1099	1204	1256	1365
513	14	959	1071	1183	1296	1352	1470
549	15	1028	1148	1268	1389	1449	1575
585	16	1096	1224	1352	1482	1546	1680
621	17	1165	1301	1437	1574	1642	1785
657	18	1233	1377	1521	1667	1739	1890
693	19	1302	1454	1606	1759	1835	1995
729	20	1370	1530	1690	1852	1932	2100
765	21	1439	1607	1775	1945	2029	2205
801	22	1507	1683	1859	2037	2125	2310
837	23	1576	1760	1944	2130	2222	2415
873	24	1644	1836	2028	2222	2318	2520
909	25	1713	1913	2113	2315	2415	2625
945	26	1781	1989	2197	2408	2512	2730
981	27	1850	2066	2282	2500	2608	2835
1017	28	1918	2142	2366	2593	2705	2940
1053	29	1987	2219	2451	2685	2801	3045
1089	30	2055	2295	2535	2778	2898	3150
1125	31	2124	2372	2620	2871	2995	3255
1161	32	2192	2448	2704	2963	3091	3360
1197	33	2261	2525	2789	3056	3188	3465
1233	34	2329	2601	2873	3148	3284	3570
1269	35	2398	2678	2958	3241	3381	3675
1305	36	2466	2754	3042	3334	3478	3780
1341	37	2535	2831	3127	3426	3574	3885
1377	38	2603	2907	3211	3519	3671	3990

ARDESIA®

SCALDASALVIETTE

ELETTRICIE BLOWER

INOX RANGE

ARREDO LIVING

VENTILATI

MYWAY®  
ACCESSORI  
SUPPORTO TECNICO