



# ARDESIA® ELETTRICO



**GARANZIA  
EUROPEA**

## MATERIALI:

- Teste stampate in lamiera di acciaio al carbonio.
- Tubi in acciaio al carbonio elettrouniti  $\varnothing$  25 mm.
- Completo di fluido termovettore.

## IMBALLO:

Il radiatore viene imballato in scatola di cartone riciclabile. Istruzioni uso e manutenzione a corredo.

## KIT DI FISSAGGIO:

Fissaggi rapidi universali, istruzioni di montaggio. Il kit è conforme alla norma VDI 6036 - classe 3.

## VERNICIATURA:

A polveri epossipoliestere ecologiche con processo certificato DIN 55900-1,-2.

## COLORI:

Disponibile esclusivamente colore standard Bianco RAL 9010 - R01.

## ACCESSORI:

Per l'elenco completo consultare il capitolo ACCESSORI.

Specifiche elettriche: CLASSE 2

Grado di protezione minimo: IP 22

Lunghezza cavo: 1200 mm con spina schuko

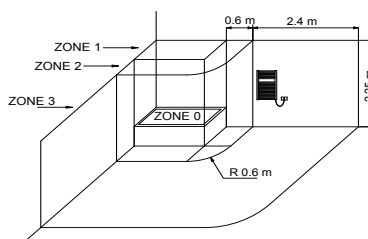
Alimentazione elettrica: 230Vac 50Hz

Efficienza energetica stagionale  $\eta_s$ : 39%

## CERTIFICAZIONI



## POSIZIONAMENTO RADIATORI ELETTRICI NEI LOCALI DA BAGNO



Vanno scrupolosamente rispettate le norme nazionali sull'installazione di apparecchiature elettriche nei locali da bagno. I radiatori elettrici vanno sempre installati al di fuori delle Zone 1 e 2.

In particolare la presa di alimentazione, l'interruttore e gli organi di comando devono essere posizionati obbligatoriamente in zona 3, in modo che nessun organo di comando elettrico deve essere accessibile da una persona che utilizza la doccia o la vasca.



I radiatori elettrici ErP Cordivari si caratterizzano per una grande efficienza. Questi modelli sono conformi al regolamento europeo UE 2015/1188. L'efficienza energetica stagionale di questi apparecchi per il riscaldamento d'ambiente locale elettrici fissi, con potenza termica nominale  $>250$  W, è superiore al 38% in tutti i modelli. Ciascuno dei radiatori elettrici ErP è dotato almeno di controllo elettronico della temperatura, rilevamento di apertura finestra e programmatore settimanale.

## DI SERIE

### Fissaggi rapidi universali



Coppia di fissaggi con distanziali  
COLORE BIANCO

## ACCESSORI

### Kit 2 appendiabiti



Kit BIANCO  
Codice 5991990310375

Kit CROMATO  
Codice 5991990310376

### Telecomando ad infrarossi

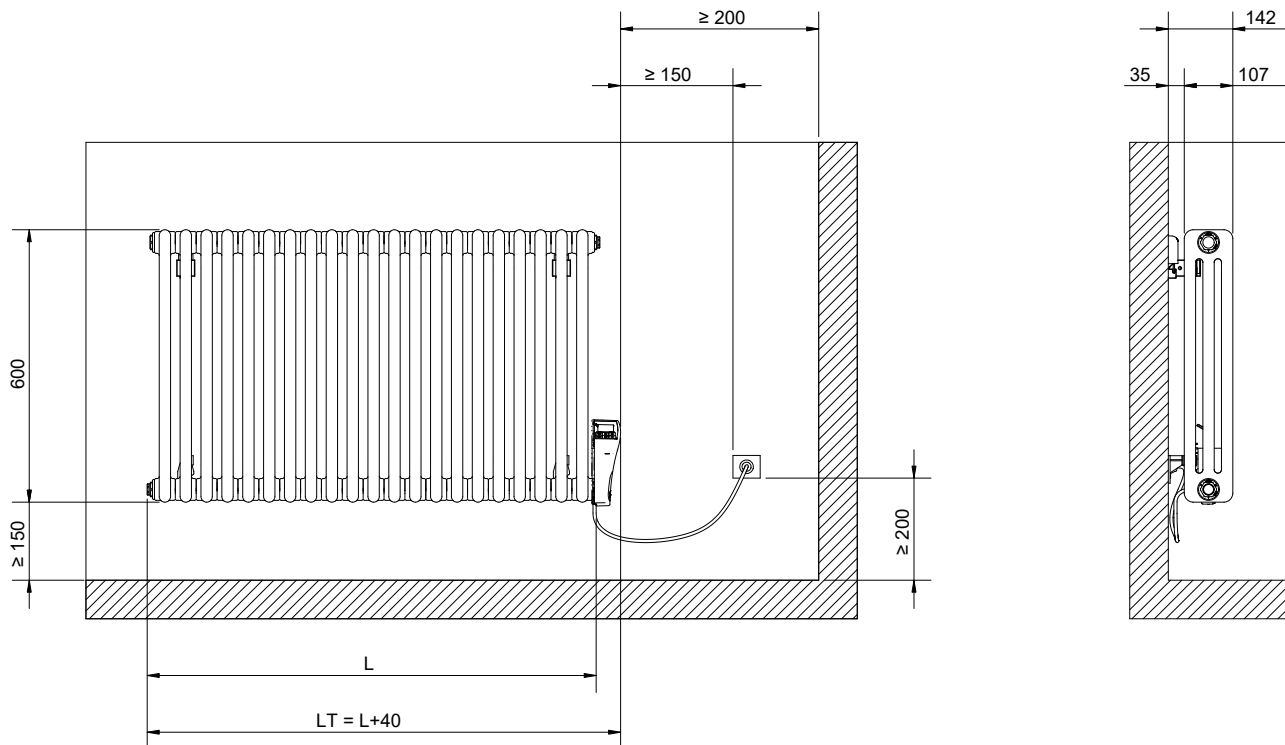


Per la gestione remota di tutte le funzioni previste dal cronotermostato digitale.

Codice 5150990000002

Gli accessori, se ordinati separatamente dal radiatore, possono essere forniti esclusivamente di colore bianco standard

I codici riportati nelle tabelle si riferiscono ai modelli di colore BIANCO R01



## ARDESIA® ELETTRICO

Altezza [mm]	Larghezza L [mm]	N° Elementi	N° Colonne	Codice	Potenza [Watt]	Peso [kg]
<b>600</b>	338	7	3	3586706100001	400	16
	384	8	3	3586706100002	500	18
	568	12	3	3586706100003	750	27
	614	13	3	3586706100004	900	30
	706	15	3	3586706100005	1000	34
	798	17	3	3586706100006	1200	39
	982	21	3	3586706100007	1500	48
	1120	24	3	3586706100008	2000	55

I codici riportati nelle tabelle si riferiscono ai modelli di colore BIANCO R01

## TERMOSTATO DIGITALE PROGRAMMABILE CON FUNZIONE GIORNALIERA E SETTIMANALE

### Modalità Comfort:

Funzione di utilizzo principale per il mantenimento della temperatura di comfort

### Modalità Notte:

Funzione di utilizzo per il mantenimento di una temperatura adeguata nelle ore notturne

### Modalità Antigelo:

Funzione che assicura la protezione antigelo del radiatore quando la temperatura ambiente scende sotto i 7°C

### Modalità Crono:

Funzione di utilizzo secondo un programma di funzionamento desiderato dall'utente

### Modalità ECO:

Funzione di risparmio energetico che prevede l'abbassamento di 3°C rispetto a tutte le impostazioni settate sul radiatore

### Modalità Vacanze:

Funzione che esclude tutte le programmazioni ed i settaggi utente tranne quella di

sicurezza antigelo per un periodo di inutilizzo desiderato

### Sicurezza bambini e blocco tasti:

Funzione che consente di proteggere l'apparecchio da azionamenti e settaggi impropri o involontari

### ASC sistema di autoapprendimento adattivo:

Funzione che prevede, secondo un algoritmo adattivo di auto-apprendimento, il raggiungimento della temperatura ambiente desiderata, agli orari stabiliti dall'utente.

### Sistema di rilevamento finestra aperta:

Funzione che prevede la disattivazione del radiatore, per un massimo di 30 minuti, qualora venga rilevata l'apertura di una finestra nella stanza

### Indicatore di consumo

L'indicatore di consumo indica il livello assorbimento elettrico e quindi di consumo dell'apparecchio, aiutando l'utente a definire il funzionamento ideale del radiatore in un ottica di risparmio energetico.

CLASSE	Classe II
CLASSE DI PROTEZIONE IP	IP22
COLORE TERMOSTATO	Bianco
COLORE CAVO	Bianco
FUNZIONI	Comfort; Notte; Antigelo; Stand-by; Crono; Eco; Vacanze; ASC sistema di autoapprendimento adattivo; Rilevamento finestra aperta; Sicurezza bambini;
RANGE DI TEMPERATURE SETTABILI	7 ÷ 32 °C
ALIMENTAZIONE	230 Vac - 50Hz
LUNGHEZZA CAVO	900 mm con spina Schuko

