



ALICE 25 ORIZZONTALE



GARANZIA EUROPEA

MATERIALI:

- Collettori verticali in acciaio al carbonio verniciato ø 30 mm.
- Corpi radianti orizzontali in acciaio al carbonio verniciato ø 25 mm.

KIT DI FISSAGGIO:

Supporti, valvola di sfianto, chiave esagonale, tasselli e viti per fissaggio idonei per impiego su pareti compatte o in laterizio forato, istruzioni di montaggio. Il kit è conforme alla norma VDI 6036 - classe 4.

IMBALLO:

Il radiatore viene protetto con profili ed angolari in cartone, e film di polietilene termoretraibile riciclabile. Istruzioni uso e manutenzione a corredo.

VERNICIATURA:

A polveri epossipoliesteri ecologiche con processo certificato DIN 55900-1,-2.

COLORI:

Consultare tabella colori.

ACCESSORI E RICAMBI:

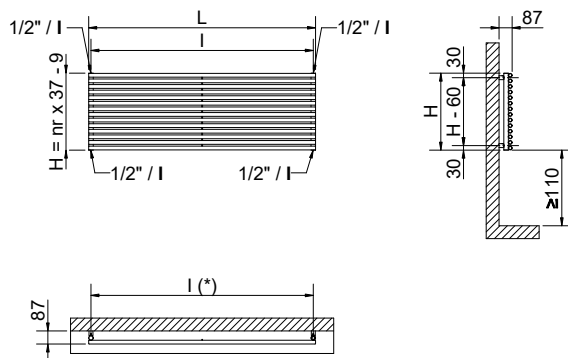
Per l'elenco completo consultare il capitolo ACCESSORI.

Larghezza L [mm]	400	500	600	700	800	1000	1200	1400	1500
Peso a vuoto per elemento [kg]	0,315	0,374	0,434	0,493	0,552	0,670	0,789	0,907	0,967
Contenuto d'acqua [lt]	0,209	0,250	0,292	0,333	0,375	0,458	0,541	0,624	0,666
Superficie elemento [m²]	0,038	0,046	0,054	0,062	0,070	0,086	0,101	0,117	0,125
Interasse I [mm] (solo per H1)	370	470	570	670	770	970	1170	1370	1470

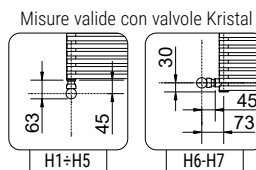
Per ΔT diversi utilizzare la seguente formula:
resa ricercata = resa termica a ΔT 50 x (ΔT desiderato/50)ⁿ

Larghezza L [mm]	1600	1700	1800	1900	2000	2100	2200	2300	2500
Peso a vuoto per elemento [kg]	1,026	1,085	1,144	1,204	1,263	1,322	1,381	1,441	1,559
Contenuto d'acqua [lt]	0,707	0,749	0,790	0,832	0,873	0,915	0,956	0,998	1,081
Superficie elemento [m²]	0,133	0,140	0,148	0,156	0,164	0,172	0,180	0,188	0,203
Interasse I [mm] (solo per H1)	1570	1670	1770	1870	1970	2070	2170	2270	2470

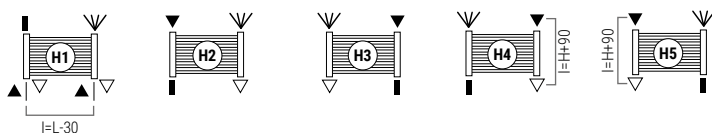
Pressione max: 8 bar Temperatura massima d'esercizio: 110° C
Funzionamento: acqua calda Connessioni: n° 2 da 1/2" G - 1 da 1/2" G



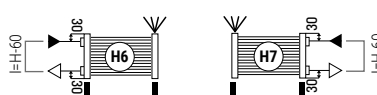
(*) Il kit di fissaggio ha lo stesso interasse (I) del radiatore



ALLACCIAMENTI STANDARD



ALLACCIAMENTI SPECIALI



LEGENDA CONNESSIONI ► entrata ▷ uscita ◀ sfianto H altezza I interasse L larghezza □ manicotto ■ tappo saldato

Specificare sempre in sede di ordine il tipo di allacciamento.
Allacciamento monotubo non disponibile

COME ORDINARE I RADIATORI ALICE 25 ORIZZONTALE

STRUTTURA DEL CODICE	Modello radiatore	Numero elementi	Larghezza in cm	Variante allaccio	Codice colore	Valore costante
AAAA	BB	CCC	DDD	EEE	A	

ESEMPIO	Modello radiatore	Numero elementi	Larghezza in cm	Variante allaccio	Codice colore	Valore costante
AL25	Es.: Alice 25 orizzontale	12	120	H01	S16	A

ESEMPIO DI CREAZIONE DEL CODICE ARTICOLO
 Nel caso di un radiatore:
AL25 ALICE 25 ORIZZONTALE
12 24 elementi
120 larghezza 1200 mm
H01 allacciamento H1
S16 colore S16- Canary
A (valore costante)
 Il codice articolo sarà:
AL25 12 120 H01 S16 A

ACCESSORI

Gli accessori, se ordinati separatamente dal radiatore, possono essere forniti esclusivamente di colore bianco standard

<p>Valvola kristal a squadra termostattabile Bianco R01</p> <p>Attacco Rame ø 12/14/15 Codice 5991990311161</p> <p>Attacco Multistrato ø 16 Codice 5991990311160</p>	<p>Valvola kristal corner termostattabile sx Bianco R01</p> <p>Attacco Rame ø 12/14/15 Codice 5991990311176</p> <p>Attacco Multistrato ø 16 Codice 5991990311175</p>	<p>Testa termostatica a liquido - bianca</p> <p>(confezione da 2 pezzi) Codice 5035270710016</p>
---	---	---

I codici riportati nelle tabelle si riferiscono ai modelli di colore BIANCO R01



