

PUFFERMAS® 2 DOMUS

BALLONS POUR POMPE A CHALEUR POUR PRODUCTION D'ECS AVEC 1 ÉCHANGEUR FIXE



PRODUCTION
E.C.S.
INSTANTANÉE

UTILISATION

Accumulation stratifiée d'eau technique et production instantanée d'Eau Chaude Sanitaire (ECS) avec portée et rendement élevé.

MATERIAUX

Etant relié à l'installation de chauffage aucun traitement anticorrosion interne n'est nécessaire. Les Puffer sont donc construits en acier au carbone brut à l'intérieur et vernis à l'extérieur.

ÉCHANGEUR DE CHALEUR ECS:

Module intégré avec échangeur à plaques en acier inox 316L pour production instantanée d'Eau Chaude Sanitaire (ECS).

ÉCHANGEUR DE CHALEUR CHAUFFAGE:

L'échange thermique du primaire est assuré par 1 serpentin fixe.

POMPE DE CIRCULATION:

Une pompe de circulation est fixée sur le haut de la cuve afin de permettre la circulation de l'eau technique à travers l'échangeur à plaque uniquement lors du prélèvement d'ECS. Vitesse du circulateur : 700/4300 (min/max) n rpm ; Consommation de puissance : 1,8/43 (min/max) W ; Courant absorbé 0,02/0,39 (min/max); Alimentation 230V/1Ph/50Hz.

INFORMATIONS TECHNIQUES

Le Puffermas® 1 DOMUS unit les caractéristiques d'utilisation d'un Puffer à celles d'un préparateur rapide d'ECS et donc, sans accumulation d'Eau Chaude Sanitaire.

ISOLATION

Ballon: Rigide avec habillage en polyuréthane injecté non classé avec faible déperdition thermique.

Module MACS®: structure en PST, avec fonction de logement et d'isolation.

Revetement externe en PVC.

GARANTIE

2 ans selon les conditions de vente.

ACCESSOIRES ET RECHANGES

Pour la liste complète consulter le chapitre spécifique. Apte pour tout type de générateur

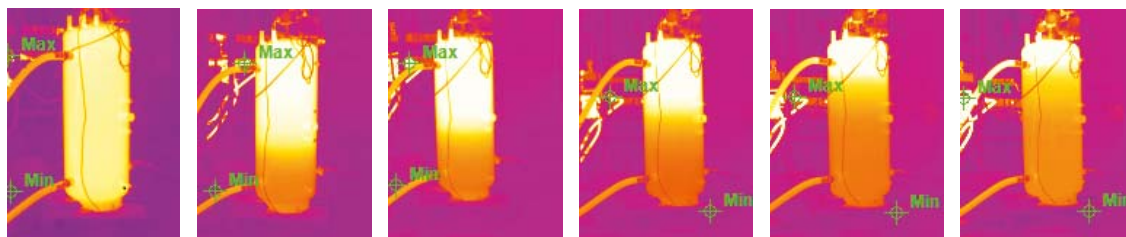


PUFFERMAS® 2 DOMUS

Modèle	HABILLAGE	SURFACE ÉCHANGEUR [m²]	Débit maxi/min module ECS [l/min]	CLASSE ÉNERGETIQUE
	NON DÉMONTABLE CODE			
200	3251162314782	1,20	2/40	B
300	3251162314783	1,40	2/40	B



- **EFFICACITE ELEVEE DE L'ECHANGE AVEC UN RENDEMENT ELEVE D'ENERGIE SUR L'ECS.**
- **STRATIFICATION INTERNE DE LA CUVE.**
- **CONFORT MAXIMAL AVEC DES TEMPÉRATURES ECS TOUJOURS CONSTANTE À N'IMPORTE QUELS DÉBITS.**
- **GRANDE SENSIBILITE ET DEBITS ELEVES (DE 2 À 40 LT/MIN)**
- **SECURITE ET EPARGNE MAXIMALES**



Série de thermographies qui illustrent la parfaite stratification thermique du PUFFERMAS® DOMUS durant la production de l'ECS à travers le module intégré

ACCESSOIRES

Kit recirculation

CODE
5221000000073
Circulateur pour eau chaude sanitaire



Thermoplongeurs électriques

Voltage [V]	Puissance [kW]
220 - MONOPHASÉ	de 1,5 à 3
(Voir Accessoires)	



Thermomètre

CODE	Modèle
5032240000107	200-300
Confection de 5 pcs	



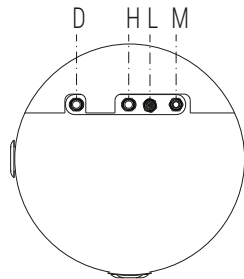
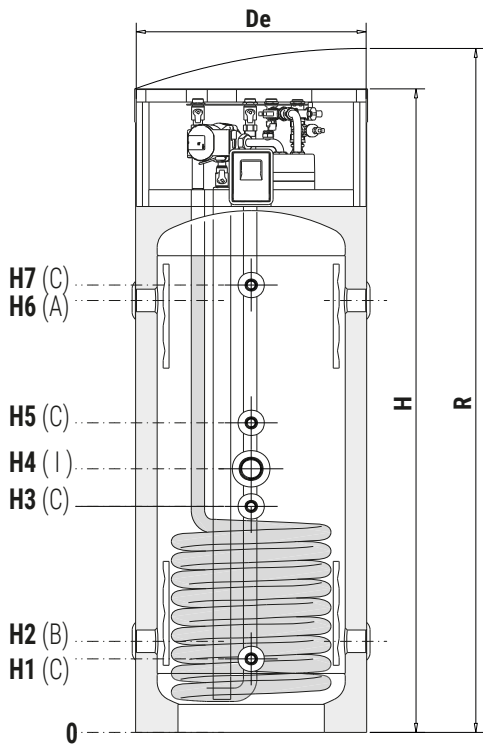
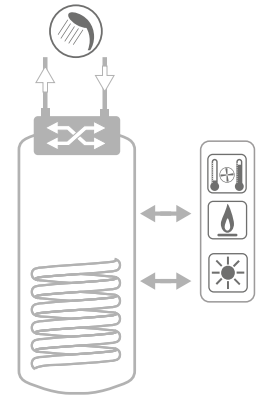
PUFFERMAS® 2 DOMUS

BALLONS POUR POMPE A CHALEUR POUR PRODUCTION D'ECS AVEC 1 ÉCHANGEUR FIXE

ACCUMULATION		MODULE ECHANGEUR ECS		ÉCHANGEUR FIXE	
Pmax	Tmax	Pmax	Tmax	Pmax	Tmax
3 bar	99 °C	6 bar	99 °C	12 bar	110 °C



CORDIVARI® Lab
 TÜV Rheinland Energie und Umwelt GmbH, déclare que les procédures de test ainsi que le laboratoire de Cordivari, sont qualifié pour l'exécution en conformité à la norme EN 15332 indiquée par la directive ErP. Eco-Design



A	Du générateur / Envoi au chauffage
B	Retour chauffage / Au générateur
C	Sonde
D	Entrée échangeur
H	Sortie échangeur
I	Connexion pour thermoplongeur électrique
L	Sortie ECS
M	Entrée eau froide sanitaire

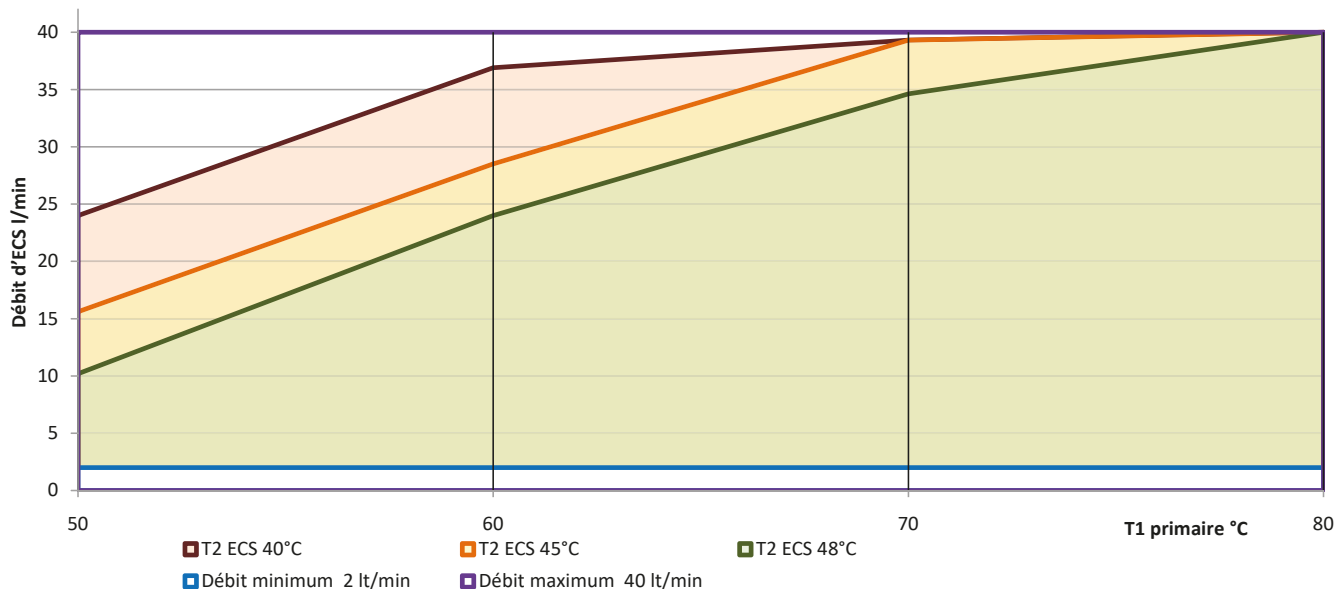
Modèle	Capacité [lt]	De	H	R	H1	H2	H3	H4	H5	H6	H7	Raccordements F		
												A-B-I	C	D-H-L-M
200	180	550	1539	1650	176	218	541	631	741	1034	1071	1"1/2	1/2"	3/4"
300	278	650	1580	1720	190	232	555	645	755	1048	1085	1"1/2	1/2"	3/4"

PRESTATIONS DES DEBITS D'ECS

Les courbes reportées sur le graphique nous permettent de calculer le débit d'Eau Chaude Sanitaire (ECS) pouvant être produit par le module de production ECS intégré, en fonction de la température de l'accumulation/circuit primaire (valeur sur l'axe horizontale).

Les courbes ont été paramétrées selon la température de l'ECS désirée et indiquent le débit maximum d'ECS pouvant être produit à cette température (avec température d'entrée de l'eau froide sanitaire à 10°C).

Les modules MACS® peuvent produire tous les débits d'ECS compris entre la zone débit minimum d'activation, et la courbe de débit maximum de chacune des températures.

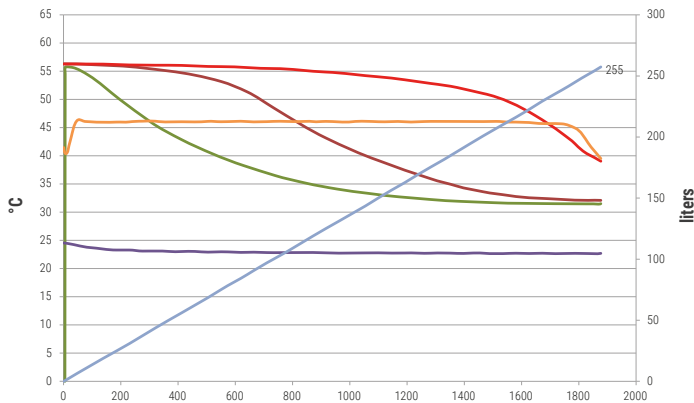


PUFFERMAS® 2 DOMUS

PRESTATIONS PRODUCTION ECS



PRELEVEMENT ECS 255 lt T > 40 °C 61% de l'énergie accumulée



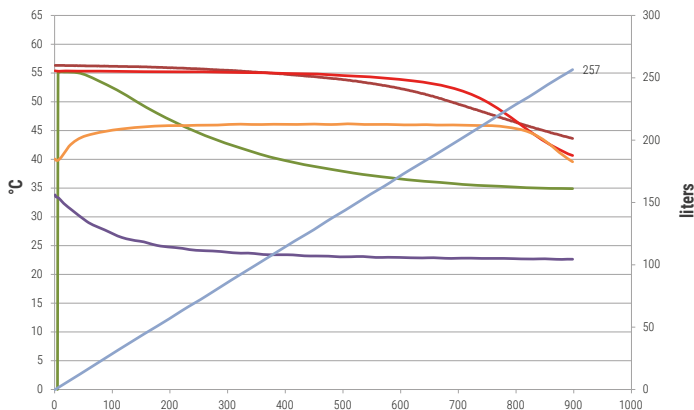
Accumulation: 55 °C
Prélèvement: 45-39 °C
Débit: 8 l/min

- TC1_accumulation faible
- TC2_accumulation moyenne
- TC3_accumulation élevée
- TC4_entrée eau froide sanitaire
- TC5_entrée ECS
- Totale des litres

**PUFFERMAS® 2 DOMUS
Modèle 300**



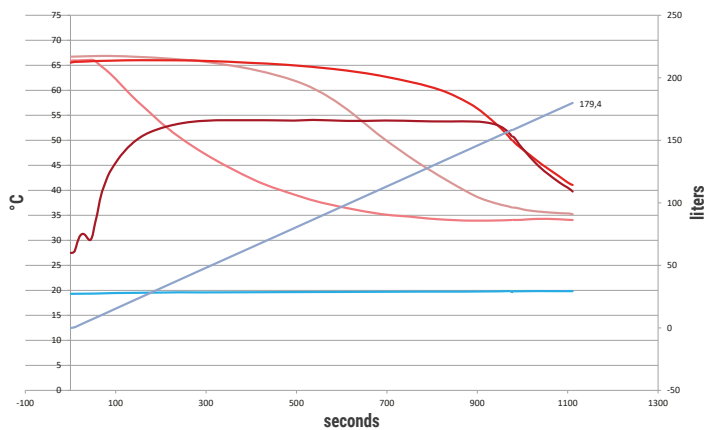
PRELEVEMENT ECS 255 lt T > 40 °C 58% de l'énergie accumulée



Accumulation: 55 °C
Prélèvement: 45-39 °C
Débit: 16 l/min

- TC1_accumulation faible
- TC2_accumulation moyenne
- TC3_accumulation élevée
- TC4_entrée eau froide sanitaire
- TC5_entrée ECS
- Totale des litres

PRELEVEMENT ECS 179 lt T > 40 °C 60% de l'énergie accumulée



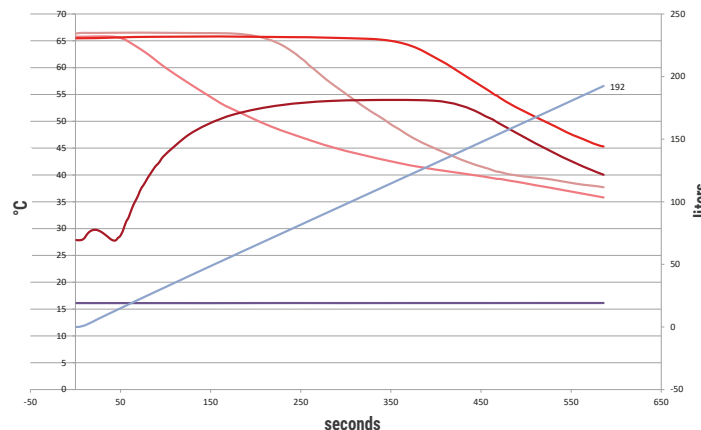
Accumulation: 65 °C
Prélèvement: 55-40 °C
Débit: 10 l/min

- TC1_accumulation faible
- TC2_accumulation moyenne
- TC3_accumulation élevée
- TC4_entrée eau froide sanitaire
- TC5_entrée ECS
- Totale des litres

**PUFFERMAS® 2 DOMUS
Modèle 200**



PRELEVEMENT ECS 192 lt T > 40 °C 58% de l'énergie accumulée



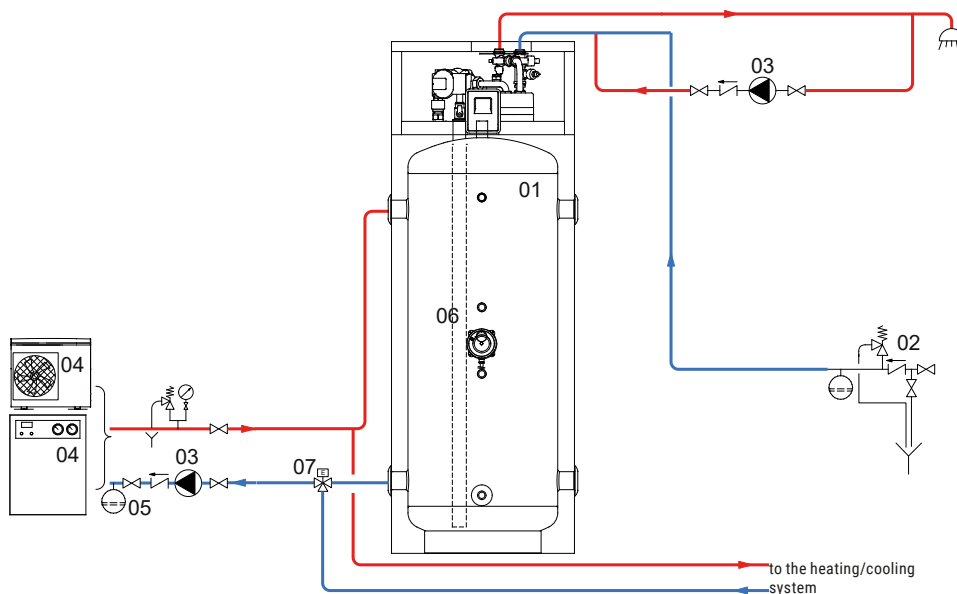
Accumulation: 65 °C
Prélèvement: 55-40 °C
Débit: 20 l/min

- TC1_accumulation faible
- TC2_accumulation moyenne
- TC3_accumulation élevée
- TC4_entrée eau froide sanitaire
- TC5_entrée ECS
- Totale des litres

PUFFERMAS® 2 DOMUS

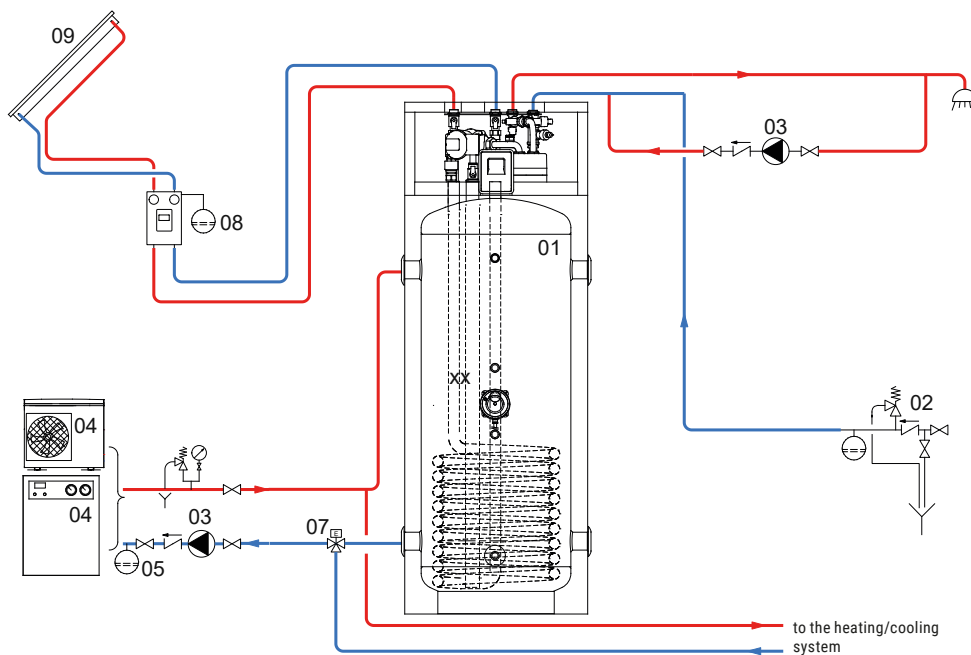


INSTALLATION AVEC PUFFERMAS® 1 DOMUS



1	PUFFERMAS® 1 DOMUS	4	Générateur	7	Vanne 3 voies
2	Groupe de sécurité hydraulique	5	Vase d'expansion		
3	Groupe de circulation	6	Thermoplongeur électrique(en option)		

INSTALLATION AVEC PUFFERMAS® 2 DOMUS



1	PUFFERMAS® 2 DOMUS	4	Générateur	7	Vanne 3 voies
2	Groupe de sécurité hydraulique	5	Vase d'expansion	8	Groupe de circulation solaire
3	Groupe de circulation	6	Thermoplongeur électrique(en option)	9	Panneaux solaires