

PUFFERMAS® 1

BALLON TAMPON PRIMAIRE AVEC MODULE DE PRODUCTION ECS POUR BIOMASSE



UTILISATION

Accumulation et stratification d'eau chauffée avec production d'ECS simultanée.

MATERIAUX

Le ballon est en acier au carbone, brut à l'intérieur (étant connecté à un circuit fermé) et postlaqué à l'extérieur. Les éventuels serpentins sont en acier au carbone. Des diffuseurs à labyrinthe sur les cotés permettent de stratifier à leur juste hauteur les retours des circuits, notamment celui du module sanitaire.

ÉCHANGEUR DE CHALEUR

Le module de production ECS est fixé sur la paroi externe du ballon. Son cœur est formé par un échangeur à plaques en Inox 316L pour la production d'ECS.

INFORMATIONS TECHNIQUES

Le ballon sert comme un traditionnel tampon primaire pour la biomasse (et solaire en thermoplongeur pour la version avec les serpentins).

L'énergie contenue dans le tampon est exploitée pour produire de l'ECS par le biais du module incorporé. Les avantages de cette production ECS en instantanée à partir d'un tampon primaire sont nombreux:

- les dimensions sont réduites (2 ballons en 1)
- facilité de manutention (tous les composants du module sont facilement accessibles et démontables)

- le risque de légionellose est éliminé, n'ayant plus de stockage de sanitaire, mais uniquement d'eau chauffée

- le débit sanitaire est amélioré par rapport à un traditionnel ballon ECS (l'eau chauffée est accumulée à une température majeure de l'ECS).

ISOLATION

RIGIDE: Modèles VB 500 ÷ 1500:

Habillage démontable composé de 2 coques en polyuréthane injecté non classé avec faible déperdition thermique.

Modèles 800 ÷ 1000:

Habillage démontable composé de 2 coques en polyuréthane avec faible déperdition thermique, non classé.

Le revêtement externe est en PVC de couleur gris.

GARANTIE

2 ans selon les conditions de vente.

ACCESSOIRES ET RECHANGES

Pour la liste complète consulter le chapitre spécifique.



PRODUCTION
E.C.S.
INSTANTANÉE



MODULE MACS®
Électronique

BREVETÉ



PUFFERMAS® 1 VB



Modèle	Modèle module MACS®	HABILLAGE NON DÉMONTABLE		Modèle échangeurs à plaques brasés	CLASSE ÉNERGETIQUE
		CODE			
500		3251162314803			C
600		3251162314804			C
800	70	3251162314805		SLB20 / 34	B
1000		3251162314806			C
1500		3251162314807			C
1000	120	3251162314808		SLB40/ 40	C
1500		3251162314809			C

Modèle	Modèle module MACS®	Production en continu ECS (10-45 °C) avec accumulation 80 °C	
		[l/min]	[litres]
500		37	680
600		37	800
800	70	37	1150
1000		37	1350
1500		37	2080
1000	120	61	1680
1500		61	2580



ACCESSOIRES

Kit recirculation

CODE
522100000054
Kit recirculation unité de commande + circulateur pour eau chaude sanitaire



Kit raccords pour ballons primaires

CODE	Connexion
5006170001001	1" 1/2
Kit extensible en acier inox (200 ÷ 400 mm)	



Thermomètre

CODE	Modèle
5032240000107	200-300
Confection de 5 pcs	



PUFFERMAS® 1

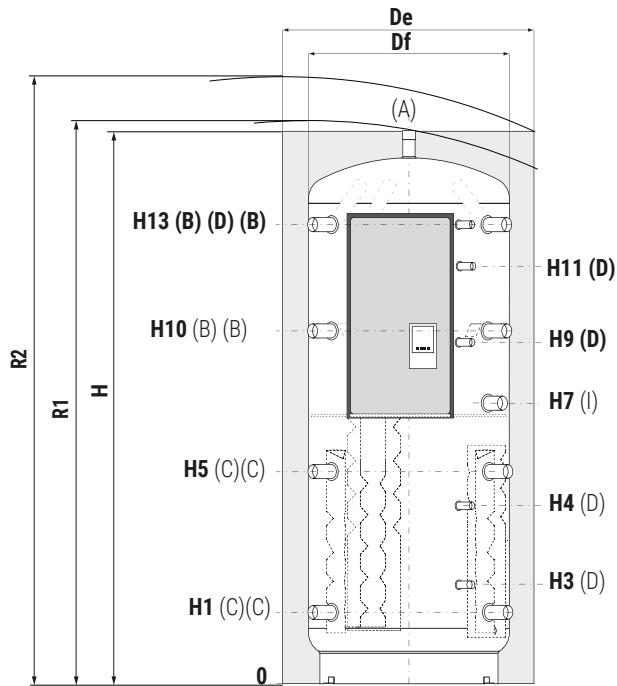
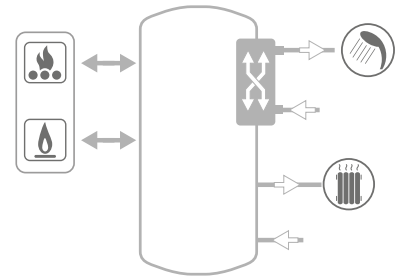
BALLON TAMPON PRIMAIRE AVEC MODULE DE PRODUCTION ECS POUR BIOMASSE

ACCUMULATION		ÉCHANGEUR INOX (MACS®)		DURÉTÉ DE L'EAU
Pmax	Tmax	Pmax	Tmax	F max
3 bar	99 °C	6 bar	99 °C	30 °f

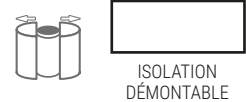
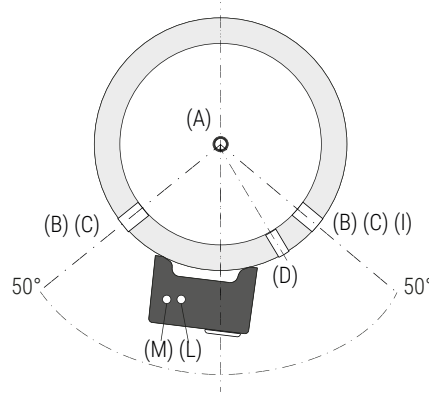


COR DIVARI® Lab

TÜV Rheinland Energie und Umwelt GmbH, déclare que les procédures de test ainsi que le laboratoire de Cordivari, sont qualifiés pour l'exécution en conformité à la norme EN 15332 indiquée par la directive ErP. Eco-Design

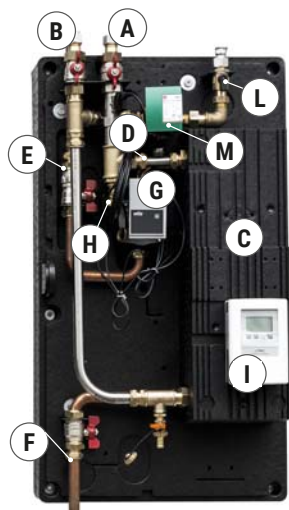


- A** Du générateur / Envoi au chauffage/Purgeur 1"1/2 F
- B** Du générateur / Envoi au chauffage 1"1/2 F
- C** Retour chauffage / Au générateur
- D** Sonde 1/2" F
- I** Connexion pour thermoplongeur électrique 1"1/2 F
- L** Sortie ECS 3/4" M (1" M pour modèles avec module MACS® de 120 kW)
- M** Entrée eau froide sanitaire 3/4" M (1" M pour modèles avec module MACS® de 120 kW)



Modèle	Capacité [lt]	De	Df	H	R1	R2	H1	H3	H4	H5	H7	H9	H10	H11	H13
		[mm]													
500	478	750	650	1619	//	1785	247	360	533	629	870	1025	1011	1130	1343
600	560	750	650	1870	//	2015	247	360	582	695	970	1200	1144	1485	1593
800	805	940	790	1840	1880	2067	265	378	584	690	918	1115	1115	1442	1541
1000	946	940	790	2130	2165	2329	265	384	656	787	1145	1388	1309	1588	1831
1500	1454	1100	950	2250	//	2505	313	432	736	845	1236	1396	1377	1783	1909

PRODUCTION INSTANTANEE D'ECS PAR LE MODULE SANITAIRE (MODULE MACS®)



- A** Sortie eau sanitaire
- B** Entrée eau sanitaire
- C** Échangeur à plaques Inox brasé
- D** Sonde de contrôle de la vanne mitigeuse
- E** Entrée du primaire depuis le tampon
- F** Sortie primaire
- G** Circulateur "Energy Saving"
- H** Mitigeur thermostatique
- I** Unité électronique

Kit de bouclage ECS pour module MACS® (en option)	
L	Connexions du bouclage ECS (en option)
M	Pompe du bouclage ECS (en option)

Le module de production produit instantanément l'ECS en puisant l'énergie contenue dans le primaire et en la faisant passer par l'échangeur à plaques Inox, garantissant hygiène et réactivité, ainsi que la possibilité de régler la température en sortie.

Avec le nouveau système de mélange électronique, la gestion de la température du côté ECS est garantie et maintenue de façon optimale et avec des temps de réponse immédiats de la part de l'unité électronique présente à l'interne du module.

Pour les données sur le débit de l'ECS, voir le chapitre du **MODULE MACS® ELECTRONIQUE**

