

PUFFER

BALLONS TAMPONS CHAUFFAGE



UTILISATION

Accumulation d'eau chaude de chauffage. Ils sont utilisés pour absorber la surpuissance en évitant les phases de combustion au ralenti, l'encrassement et la corrosion des chaudières.

MATERIAUX

Etant relié à l'installation de chauffage aucun traitement anti-corrosion interne n'est nécessaire. Les Puffer sont donc construits en acier au carbone brut à l'intérieur et vernis à l'extérieur.

INFORMATIONS TECHNIQUES

Les Puffer sont utilisés dans les installations de chauffage utilisant une source thermique à fonctionnement typiquement discontinu, comme par exemple une chaudière à bois.

ISOLATION

- RIGIDE: Habillage en polyuréthane injecté non classé avec faible déperdition thermique (Modèles 200 ÷ 2000).
Habillage démontable composé de 2 coques en polyuréthane avec faible déperdition thermique, non classé (Modèles 750 ÷ 1000).

- SOUPLE: Fibre Polyester avec un bas coefficient de conductibilité thermique, non classée.

Le revêtement externe est en PVC de couleur gris.

GARANTIE

2 ans selon les conditions de vente.

ACCUMULATION	
Pmax	Tmax
3 bar	99 °C



ACCUMULATION	
Pmax	Tmax
6 bar	99 °C



PUFFER VB 6 BAR

CLASSE ÉNERGETIQUE

Modèle	HABILLAGE NON DÉMONTABLE		ErP
	CODE		
500	3251162312531		C



PUFFER VC 6 BAR

CLASSE ÉNERGETIQUE

Modèle	JAQUETTE SOUPLE DÉMONTABLE		ErP
	CODE		
800	3251162282611		C
1000	3251162282612		C
1500	3251162282613		C
2000	3251162282614		C
3000	3251162282615		
5000	3251162282616		



PUFFER VB

CLASSE ÉNERGETIQUE

Modèle	HABILLAGE NON DÉMONTABLE		ErP
	CODE		
200	3251162312501		B
300	3251162312502		B
500	3251162312503		C
600	3251162312504		C
750	3251162312525		B
800	3251162312526		B
1000	3251162312527		C
1250	3251162312508		B
1500	3251162312509		C
2000	3251162312510		B



PUFFER VB

CLASSE ÉNERGETIQUE

Modèle	COQUES EN POLYURETHANE DÉMONTABLES		ErP
	CODE		
750	3251162312505		B
800	3251162312506		B
1000	3251162312507		C



PUFFER VC

CLASSE ÉNERGETIQUE

Modèle	JAQUETTE SOUPLE DÉMONTABLE		ErP
	CODE		
750	3251162282804		C
800	3251162282805		C
1000	3251162282806		C
1500	3251162282807		C
2000	3251162282808		C
3000	3251162282608		
5000	3251162282610		

ACCESSOIRES

Thermomètre

CODE	Modèle
5032240000107	200-300
Confection de 5 pcs	



Kit raccords pour ballons primaires

CODE	Connexion
5006170001001	1" 1/2
Kit extensible en acier inox (200 ÷ 400 mm)	



PUFFER

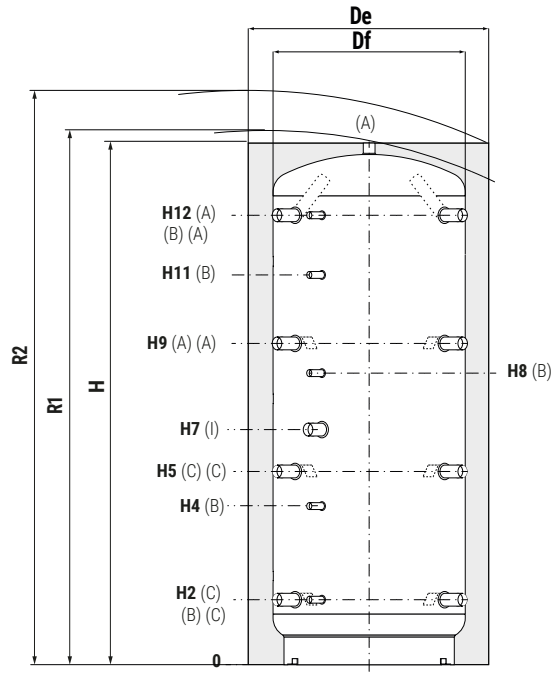
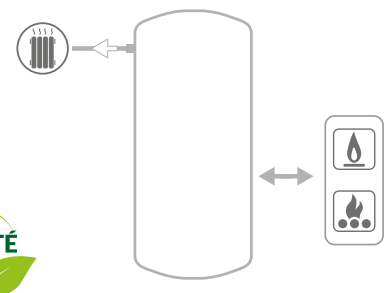
BALLONS TAMPONS CHAUFFAGE

ACCUMULATION	
Pmax	Tmax
3 bar	99 °C

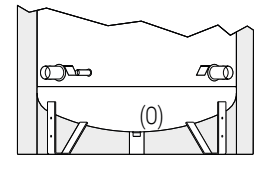
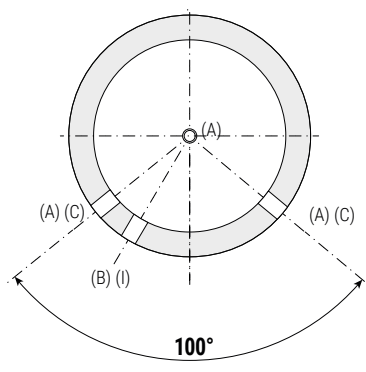
ACCUMULATION	
Pmax	Tmax
6 bar	99 °C



CORIVARI Lab
 TÜV Rheinland Energie und Umwelt GmbH, déclare que les procédures de test ainsi que le laboratoire de Cordivari, sont qualifiés pour l'exécution en conformité à la norme EN 15332 indiquée par la directive ErP. Eco-Design



- A** Envoi au chauffage / Du générateur
- B** Connexion pour instrumentation 1/2" F
- C** Au générateur / Retour chauffage
- I** Connexion pour thermoplongeur électrique
- O** Vidange uniquement 3000 - 5000



Uniquement pour modèles 3000 ÷ 5000

Modèle	Capacité [lit]	Df (vers. VC)	De (vers. VC)	De (vers. VB)	H	R1	R2	H2	H4
		[mm]		[mm]					
200	180	//	//	550	1299	//	1415	218	430
300	279	//	//	650	1340	//	1495	232	444
500	478	//	//	750	1620	//	1790	247	533
600	560	//	//	750	1870	//	2020	247	582
750	717	790	1010	950	1658	1710	1915	265	584
800	805	790	1010	950	1840	1890	2075	265	584
1000	946	790	1010	950	2130	2175	2340	265	656
1250	1248	//	//	1050	2201	//	2445	313	705
1500	1454	950	1210	1100	2250	2305	2510	313	736
2000	1973	1100	1360	1300	2370	2380	2740	347	770
3000	2915	1250	1450	//	2814	2890	3170	556	1017
5000	4985	1600	1800	//	2929	3045	3445	586	1047

Modèle	H5	H7	H8	H9	H11	H12	A - C - I	O
	[mm]						Raccordements F	
200	500	576	711	782	871	1064	1"1/2	//
300	514	590	725	796	885	1078	1"1/2	//
500	629	841	930	1011	1231	1343	1"1/2	//
600	695	915	1060	1144	1382	1593	1"1/2	//
750	630	823	938	995	1180	1371	1"1/2	//
800	690	823	988	1115	1332	1541	1"1/2	//
1000	787	998	1188	1309	1588	1831	1"1/2	//
1250	835	986	1168	1357	1568	1879	1"1/2	//
1500	845	1061	1286	1377	1653	1909	1"1/2	//
2000	879	1060	1300	1411	1687	1943	1"1/2	//
3000	1071	1693	1879	1786	2140	2402	2"	1"
5000	1101	1691	1889	1816	2159	2432	2"	2"

Produits développés et produits en conformité: P.E.D. Directive 2014/68/UE, Art. 4.3 - ErP ECODesign Directive 2009/125/CE

