

ECO-COMBI 2

BALLON TAMPON CIRCUIT PRIMAIRE

AVEC PRODUCTION ECS PAR LE SERPENTIN PLISSÉ EN INOX 316L ET 1 ÉCHANGEUR FIXE



UTILISATION

Accumulation d'eau chaude de chauffage et ECS. Ils sont utilisés pour absorber la surpuissance en évitant les phases de combustion au ralenti, l'encrassement, la corrosion des chaudières et pour produire l'ECS.

MATÉRIAUX

Le ballon est relié à un circuit primaire et fermé, il ne nécessite donc pas de traitement particulier en son intérieur. L'échangeur plissé dans lequel passe le sanitaire est lui réalisé en inox 316L.

ÉCHANGEUR DE CHALEUR

1 échangeur fixe en acier au carbone.

INFORMATIONS TECHNIQUES

Les ballons ECOCOMBI2 sont utilisés dans les installations où l'on souhaite coupler des générateurs à source discontinue, typiques des énergies renouvelables à un système de production d'eau chaude sanitaire. Ils sont notamment conseillés dans les cas suivants:

- Installation de chauffage et production ECS alimenté par une source thermique telle la biomasse. Dans ce cas les phases d'enclenchement /déclenchement du générateur sont réduites de pair que les émissions de fumées et condensations corrosives de ce dernier
- Sur la partie relative à la production sanitaire, les performances sont élevées et le temps de recharge amoindri.

ISOLATION

RIGIDE: Modèles VB 500 ÷ 2000:

Habillage en polyuréthane injecté non classé avec faible déperdition thermique.

Modèles 800 ÷ 1000:

Habillage démontable composé de 2 coques en polyuréthane avec faible déperdition thermique, non classé.

SOUPLE: Modèles VC 800 ÷ 2000:

Fibre Polyester avec un bas coefficient de conductibilité thermique, non classée.

Le revêtement externe est en PVC de couleur gris.

GARANTIE

- Tampon 2 ans
 - Échangeur Plissé inox 316L - 5 ans
- Voir conditions générales de vente.

ACCESSOIRES ET RECHANGES

Pour la liste complète consulter le chapitre spécifique



SERPENTIN
PLISSÉ E.C.S.
INOX 316L



DISPONIBLES EN
STOCK



ECO-COMBI 2 VB

Modèle	HABILLAGE NON DÉMONTABLE CODE	ÉCHANGEUR PLISSÉ (INOX 316L)		ÉCHANGEUR DE CHALEUR INFÉRIEUR		CLASSE ÉNERGETIQUE
		Volume [lt]	Surface [m²]	Volume [lt]	Surface [m²]	
500	3270162316101	26,6	4,5	11,5	1,9	C
600	3270162316102	31,0	5,3	13	2,1	C
800	3270162316103	33,4	5,8	16,3	2,5	B
1000	3270162316104	45,5	7,8	20,7	3,1	C
1250	3270162316105	45,5	7,8	22,3	3,4	B
1500	3270162316106	55,3	9,5	25,3	3,8	C
2000	3270162316107	72,2	12,3	29,6	4,6	B



ECO-COMBI 2 VC

Modèle	JAQUETTE SOUPLE DÉMONTABLE CODE	ÉCHANGEUR PLISSÉ (INOX 316L)		ÉCHANGEUR DE CHALEUR INFÉRIEUR		CLASSE ÉNERGETIQUE
		Volume [lt]	Surface [m²]	Volume [lt]	Surface [m²]	
800	3270162282272	33,4	5,8	16,3	2,5	C
1000	3270162282273	45,5	7,8	20,7	3,1	C
1250	3270162282274	45,5	7,8	22,3	3,4	C
1500	3270162282275	55,3	9,5	25,3	3,8	C
2000	3270162282276	72,2	12,3	29,6	4,6	C



Costante De Refroidissement

ACCESSOIRES

Thermoplongeurs électriques

Voltage [V]	Puissance [kW]
220 V - MONOPHASE	de 1,5 à 3
400 V - TRIPHASE	de 4 à 9

(Voir Accessoires)



Kit raccords pour ballons primaires

CODE	Connexion
5006170001001	1" 1/2

Kit extensible en acier inox (200 ÷ 400 mm)



Thermomètre

CODE	Modèle
5032240000107	200-300

Confection de 5 pcs



ECO-COMBI 2

BALLON TAMPON CIRCUIT PRIMAIRE

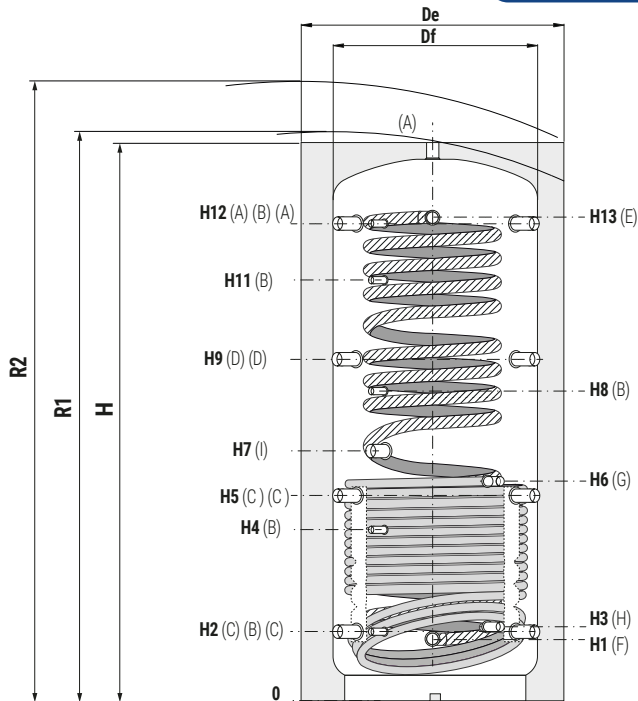
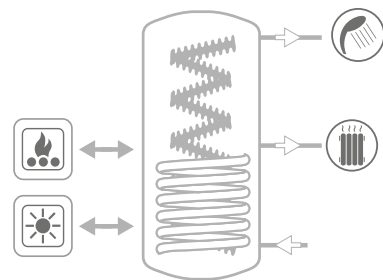
AVEC PRODUCTION ECS PAR LE SERPENTIN PLISSÉ EN INOX 316L ET 1 ÉCHANGEUR FIXE

ACCUMULATION		SERPENTIN PLISSÉ INOX 316L (ECS)		ÉCHANGEUR FIXE	
Pmax	Tmax	Pmax	Tmax	Pmax	Tmax
3 bar	99 °C	6 bar		12 bar	110 °C

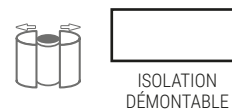
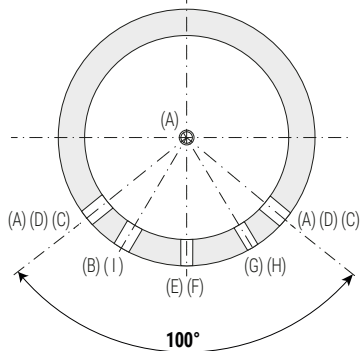


CORDIVARI Lab

TÜV Rheinland Energie und Umwelt GmbH, déclare que les procédures de test ainsi que le laboratoire de Cordivari, sont qualifiés pour l'exécution en conformité à la norme EN 15332 indiquée par la directive ErP. Eco-Design



- A** Du générateur / Envoi au chauffage/Purgeur 1"1/2 F
- B** Sonde 1/2" F
- C** Retour chauffage / Au générateur
- D** Du générateur / Envoi au chauffage 1"1/2 F
- E** Sortie ECS 1"
- F** Entrée eau sanitaire froide 1" M.
- G** Entrée échangeur 1" F
- H** Sortie échangeur 1" F
- I** Connexion pour thermoplongeur électrique 1"1/2 F



ECO-COMBI 2 VB - HABILLAGE NON DÉMONTABLE

Modèle	Capacité [lt]	[mm]																
		Df	De	H	R1	R2	H1	H2	H3	H4	H5	H6	H7	H8	H9	H11	H12	H13
500	478	//	750	1620	//	1800	230	247	260	533	629	744	841	930	1011	1231	1343	1360
600	560	//	750	1870	//	2025	230	247	260	582	695	855	915	1060	1144	1382	1593	1610
800	803	790	940	1840	1895	2070	248	265	278	584	690	762	823	988	1115	1332	1541	1558
1000	944	790	940	2130	2180	2340	248	265	284	656	787	953	998	1188	1309	1588	1831	1843
1250	1248	//	1100	2202	//	2475	296	313	326	705	835	884	986	1068	1357	1586	1879	1896
1500	1432	//	1100	2250	//	2505	296	313	336	736	845	1006	1061	1286	1377	1653	1909	1921
2000	1970	//	1300	2320	//	2670	330	347	370	770	879	1001	1060	1300	1411	1687	1943	1955

ECO-COMBI 2 VC - JAQUETTE SOUPLE DÉMONTABLE

Modèle	Capacité [lt]	[mm]																
		Df	De	H	R1	R2	H1	H2	H3	H4	H5	H6	H7	H8	H9	H11	H12	H13
800	803	790	1010	1840	1895	2100	248	265	278	584	690	762	823	988	1115	1332	1541	1558
1000	944	790	1010	2130	2180	2370	248	265	284	656	787	953	998	1188	1309	1588	1831	1843
1250	1248	900	1120	2202	2262	2475	296	313	326	705	835	884	986	1068	1357	1586	1879	1896
1500	1432	950	1210	2250	2315	2565	296	313	336	736	845	1006	1061	1286	1377	1653	1909	1921
2000	1970	1100	1360	2320	2400	2700	330	347	370	770	879	1001	1060	1300	1411	1687	1943	1955

Produits développés et produits en conformité: P.E.D. Directive 2014/68/UE, Art. 4.3 - ErP ECODesign Directive 2009/125/CE

ECO-COMBI

PRESTATIONS DU SANITAIRE - ÉCHANGEUR PLISSÉ (INOX 316L)

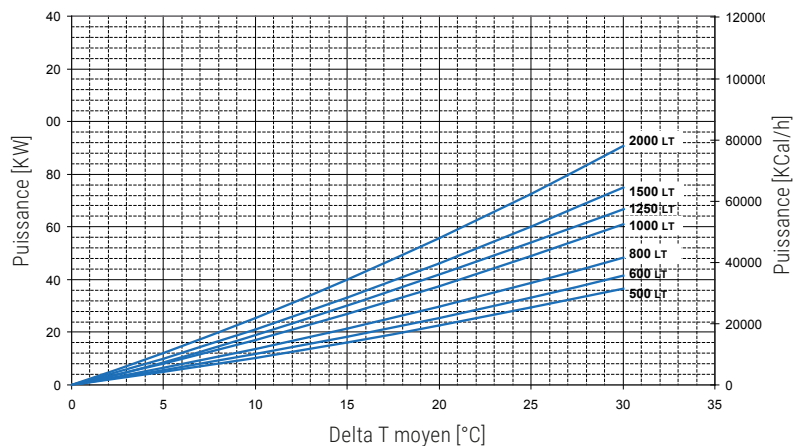


Modèle	Volume entièrement réchauffé				Volume réchauffé seulement dans la partie supérieure		
	Volume circuit sanitaire	Surface échangeur sanitaire	Prélèvement maximal d'eau sanitaire (paramètres : 10°C-45°C accumulation à 60°C et générateur en fonction)	Puisage unique de 10°C à 45°C avec accumulation à 60°C et générateur éteint	Prélèvement maximal d'eau sanitaire (paramètres : 10°C-45°C accumulation à 60°C et générateur en fonction)	Puisage unique de 10°C à 45°C avec accumulation à 60°C et générateur éteint	
	[litres]	[m2]	[lt/min]	[litres]	[lt/min]	[litres]	
500	26,6	4,5	29	10 lt/min: 354 lt	15	10 lt/min: 102 lt	
				25 lt/min: 227 lt		25 lt/min: 75 lt	
600	31	5,3	34	10 lt/min: 400 lt	18	10 lt/min: 115 lt	
				25 lt/min: 257 lt		25 lt/min: 85 lt	
800	33,4	5,8	37	10 lt/min: 587 lt	23	10 lt/min: 218 lt	
				25 lt/min: 377 lt		25 lt/min: 160 lt	

PUISSANCE DES ÉCHANGEURS DE CHALEUR INFÉRIEUR ECO COMBI 2 - ECO COMBI 3

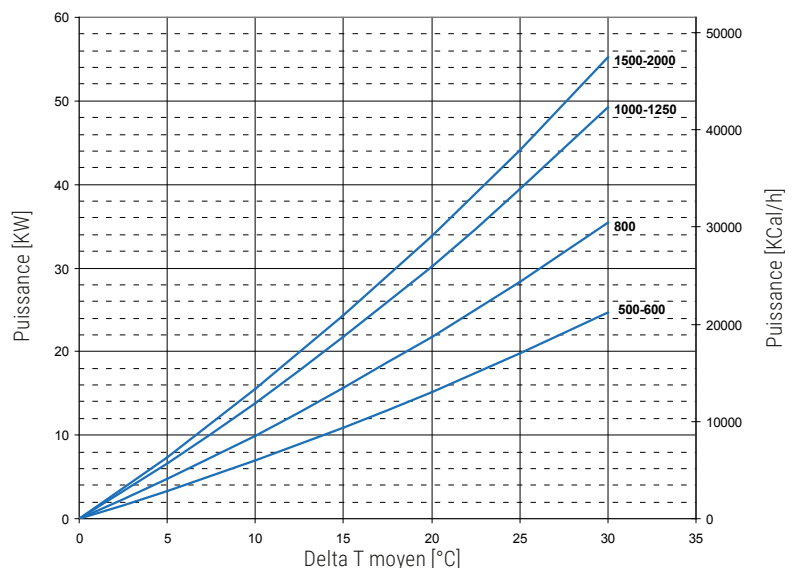
Puissances échangées sur les ECO COMBI 2 et ECO COMBI 3 en fonction du DeltaT moyen entre primaire et accumulation. Débit pris en compte : 3 m3/h

Les puissances thermiques échangeables sont données soit en Kw où en kcal/h, en fonction de la différence de température moyenne entre primaire et secondaire, le tout calculé selon un débit de 3 m3/h. Par exemple sur un ECO COMBI 2 de 1000 litres avec une entrée primaire à 80 °C et sortie à 70 °C, en considérant une accumulation moyenne de 60 °C, la différence moyenne de température est de $(80+70)/2-60=15$ °C, conséquemment il est possible d'échanger environ 32 Kw.



PUISSANCE DES ÉCHANGEURS DE CHALEUR SUPÉRIEUR ECO COMBI 3

Puissances échangées sur les ECO COMBI 3 en fonction du DeltaT moyen entre primaire et accumulation. Débit pris en compte : 3 m3/h



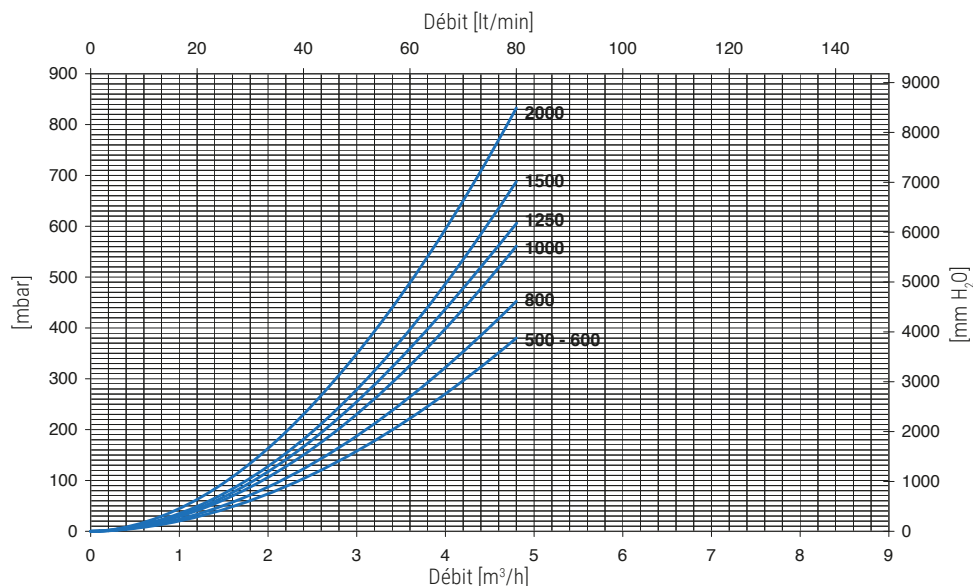
ECO-COMBI

PRESTATIONS DU SANITAIRE - ÉCHANGEUR PLISSÉ (INOX 316L)



Modèle	Volume entièrement réchauffé			Volume réchauffé seulement dans la partie supérieure		
	Volume circuit sanitaire [litres]	Surface échangeur sanitaire [m ²]	Prélèvement maximal d'eau sanitaire (paramètres : 10°C-45°C accumulation à 60°C et générateur en fonction) [lt/min]	Puisage unique de 10°C à 45°C avec accumulation à 60°C et générateur éteint [litres]	Prélèvement maximal d'eau sanitaire (paramètres : 10°C-45°C accumulation à 60°C et générateur en fonction) [lt/min]	Puisage unique de 10°C à 45°C avec accumulation à 60°C et générateur éteint [litres]
1000	45,5	7,8	50	10 lt/min: 800 lt 25 lt/min: 541 lt	27	10 lt/min: 294 lt 25 lt/min: 216 lt
1250	45,5	7,8	50	10 lt/min: 922 lt 25 lt/min: 592 lt	27	10 lt/min: 310 lt 25 lt/min: 230 lt
1500	55,3	9,5	57	10 lt/min: 1144 lt 25 lt/min: 735 lt	34	10 lt/min: 345 lt 25 lt/min: 258 lt
2000	72,2	12,3	74	10 lt/min: 1657 lt 25 lt/min: 1142 lt	44	10 lt/min: 463 lt 25 lt/min: 340 lt

PERTE DE CHARGE DES ÉCHANGEURS DE CHALEUR FIXES INFÉRIEURS ECO COMBI 2 - ECO COMBI 3



PERTE DE CHARGE DES ÉCHANGEURS DE CHALEUR FIXES SUPÉRIEUR ECO COMBI 3

