

ECO-COMBI 1 DOMUS

BALLON TAMPON CIRCUIT PRIMAIRE

AVEC PRODUCTION ECS PAR LE SERPENTIN PLISSÉ EN INOX 316L



UTILISATION

Accumulation d'eau chaude de chauffage et ECS. Ils sont utilisés pour absorber la surpuissance en évitant les phases de combustion au ralenti, l'encrassement, la corrosion des chaudières et pour produire l'ECS.

Idéal pour les plafonds bas.

MATÉRIAUX

Le ballon est relié à un circuit primaire et fermé, il ne nécessite donc pas de traitement particulier en son intérieur. L'échangeur plissé dans lequel passe le sanitaire est lui réalisé en Inox 316L.

INFORMATIONS TECHNIQUES

Les ballons ECOCOMBI DOMUS sont utilisés dans les installations où l'on souhaite coupler des générateurs à source discontinue, typiques des énergies renouvelables à un système de production d'eau chaude sanitaire. Ils sont notamment conseillés dans les cas suivants:

- Installation de chauffage et production ECS alimenté par une source thermique telle la biomasse. Dans ce cas les phases d'enclenchement/déclenchement du générateur sont réduites de pair que les émissions de fumées et condensations corrosives de ce dernier.
- Sur la partie relative à la production sanitaire, les performances sont élevées et le temps de recharge amoindri.

ISOLATION

Habillage en polyuréthane injecté non classé avec faible déperdition thermique.

Le revêtement externe est en PVC de couleur gris.

GARANTIE

- Tampon 2 ans
 - Échangeur Plissé inox 316L - 5 ans
- Voir conditions générales de vente.

ACCESSOIRES ET RECHANGES

Pour la liste complète consulter le chapitre spécifique.



SERPENTIN
PLISSÉ E.C.S.
INOX 316L



DISPONIBLES EN
STOCK



ECO-COMBI 1 DOMUS VB

SERPENTIN PLISSÉ
(ECS) INOX 316L

CLASSE
ÉNERGETIQUE

Modèle	HABILLAGE NON DÉMONTABLE	Volume [lt]	Surface [m²]	ErP CLASSE ÉNERGETIQUE
	CODE			
200	3270162316021	2,9	1,4	B
300	3270162316022	5,1	2,5	B

Modèle	Production en continu ECS 10/45 °C avec accumulation 60 °C	Production en continu ECS 10/45 °C avec accumulation 50 °C
	[lt/min]	[lt/min]
200	11	8
300	23	16



Costante De Refroidissement

ACCESSOIRES

Thermoplongeurs électriques

Voltage [V]	Puissance [kW]
220 - MONOPHASÉ	de 1,5 à 3

(Voir Accessoires)



Kit raccords pour ballons primaires

CODE	Connexion
5006170001001	1" 1/2

Kit extensible en acier inox (200 ÷ 400 mm)



Thermomètre

CODE	Modèle
5032240000107	200-300

Confection de 5 pcs

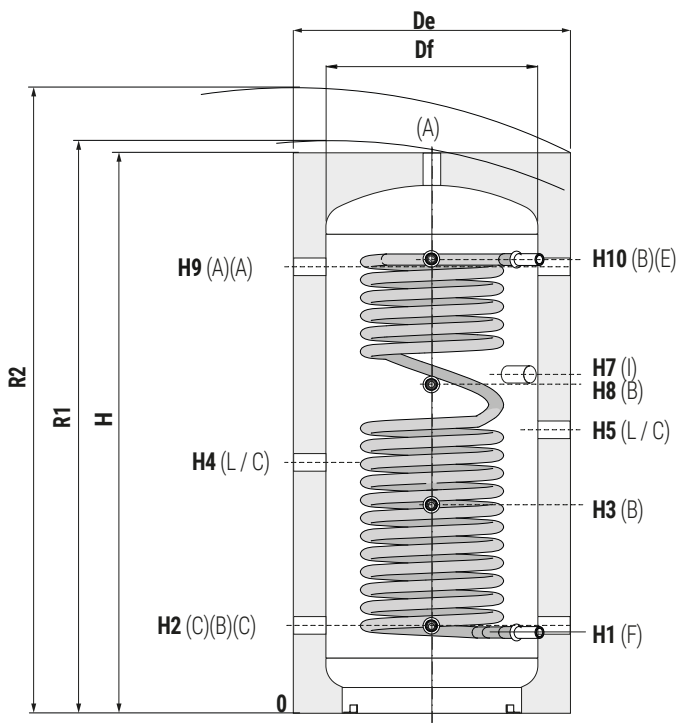
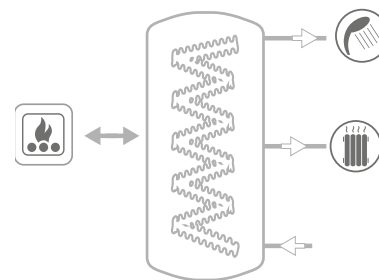


ECO-COMBI 1 DOMUS

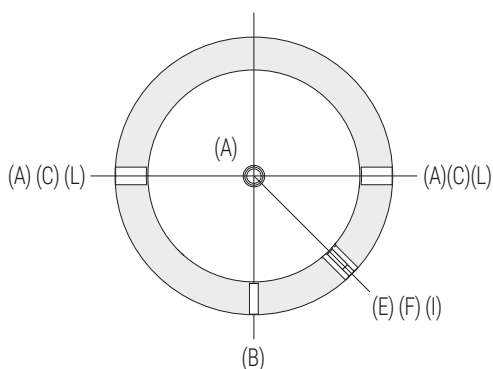
BALLON TAMPON CIRCUIT PRIMAIRE

AVEC PRODUCTION ECS PAR LE SERPENTIN PLISSÉ EN INOX 316L

ACCUMULATION		SERPENTIN PLISSÉ INOX 316L (ECS)
Pmax	Tmax	Pmax
3 bar	99 °C	6 bar



A	Du générateur / Envoi au chauffage/Purgeur 1"1/2 F
B	Sonde 1/2" F
C	Retour chauffage / Au générateur
E	Sortie ECS 1/2" F
F	Entrée eau sanitaire froide 1/2" F
I	Connexion pour thermoplongeur électrique 1"1/2 F
L	Envoi au chauffage 1"1/2 F



Modèle	Capacité [lt]	DE	H	R2	H1	H2	H3	H4	H5	H7	H8	H9	H10
		[mm]											
200	180	590	1310	1445	227	252	552	602	702	852	822	1052	1079
300	279	690	1360	1530	257	272	572	622	722	872	812	1072	1084