

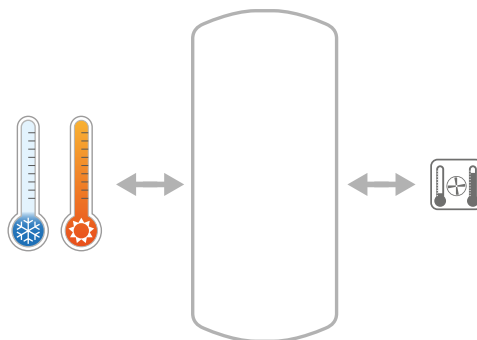
BALLON PRIMAIRE CHAUD-FROID R/C WB VT

BALLON D'ACCUMULATION CIRCUIT PRIMAIRE CHAUD / FROID EN POLYWARM®



NOUVEAU

PRESSION	TEMPÉRATURE
Pmax	Tmax
6 bar	-10 / +90 °C



Le ballon peut être placé à l'extérieur (mais protégé par une toiture)

UTILISATION ET DESCRIPTION TECHNIQUE

Les accumulateurs avec habillage rigide et finitions externe en tôle métallique galvanisée et peinte,

Dans la version entièrement revêtue en Polywarm, sont destinés aux installations à fonctionnement annuel, pour lesquelles en été, il y a la nécessité d'accumuler de l'eau glacée et en hiver, de l'eau chaude de chauffage dans des installations réversibles chaud-froid.

Ces accumulateurs permettent d'améliorer le fonctionnement de l'installation en limitant le nombre d'enclenchement/déclenchement du générateur (aussi bien frigorifique, PAC, ou générateur conventionnel) et, augmente l'inertie thermique du circuit, permettant d'obtenir des températures de fonctionnement plus stables.

MATERIAUX ET FINITIONS

Acier au carbone vernis à l'extérieur et traitement interne en Polywarm®.

ISOLATION

Habillage en polyuréthane injecté non classé avec faible déperdition thermique.

GARANTIE

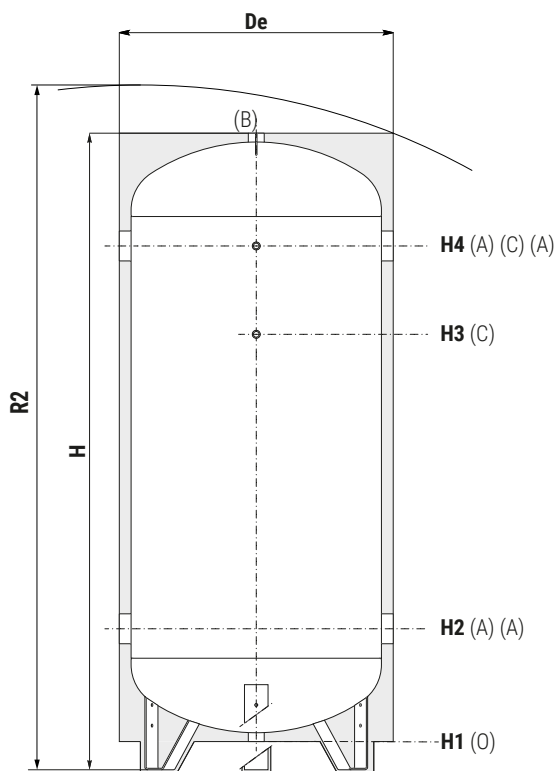
2 ans

Voir conditions générales de vente.

BALLON PRIMAIRE CHAUD-FROID R/C WB

CLASSE ÉNERGETIQUE

Modèle	HABILLAGE	ErP
	NON DÉMONTABLE	
CODE		
100	3001162330001	C
200	3001162330002	C
300	3001162330003	C
500	3001162330004	C
800	3001162330005	C
1000	3001162330006	C



- A Raccordements hydrauliques
- B Clapet de sécurité
- C Connexion pour instrumentation 1/2" F
- O Vidange



CORDIVARI Lab

TÜV Rheinland Energie und Umwelt GmbH, déclare que les procédures de test ainsi que le laboratoire de Cordivari, sont qualifiés pour l'exécution en conformité à la norme EN 15332 indiquée par la directive ErP. Eco-Design



Modèle	Poids [Kg]	Capacité [lt]	De	H	R2	H1	H2	H3	H4	Raccordements F		
										B-O	A	C
100	32	101	460	1006	1115	73	287	592	792	1"1/4	1"1/2	1/2"
200	53	190	510	1407	1505	68	297	927	1177	1"1/4	1"1/2	1/2"
300	67	292	610	1518	1640	129	404	994	1244	1"1/4	2"	1/2"
500	101	501	750	1790	1945	80	400	1200	1450	1"1/4	3"	1/2"
800	147	788	850	2100	2270	80	430	1437	1730	1"1/4	3"	1/2"
1000	170	1034	950	2166	2370	80	463	1463	1763	1"1/2	3"	1/2"