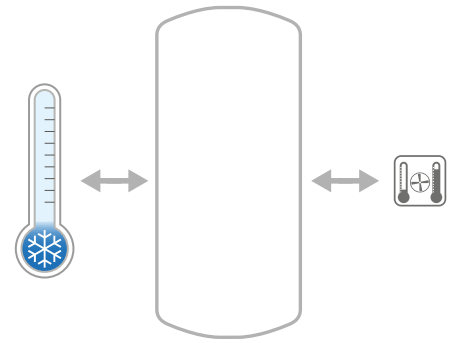


# BALLON D'EAU GLACÉE GALVANISÉ A CHAUD ZB VT

## VERTICAL AVEC ISOLATION EN MOUSSE DE POLYURÉTHANE EXPANSÉ ET TÔLE ACIER



PRESSION	TEMPÉRATURE
Pmax	Tmax
6 bar	-10 / +60 °C



Le ballon peut être placé à l'extérieur (mais protégé par une toiture)

### DESCRIPTION TECHNIQUE

Ballons tampons pour stockage d'eau froide, notamment dans les groupes de climatisation, afin d'augmenter l'inertie thermique de l'installation et d'éviter les phases d'enclenchement/déclenchement du générateur. Ces ballons sont en acier noir et galvanisés à chaud.

### APPLICATION

Stockage d'eau froide ou glacée

### ISOLATION

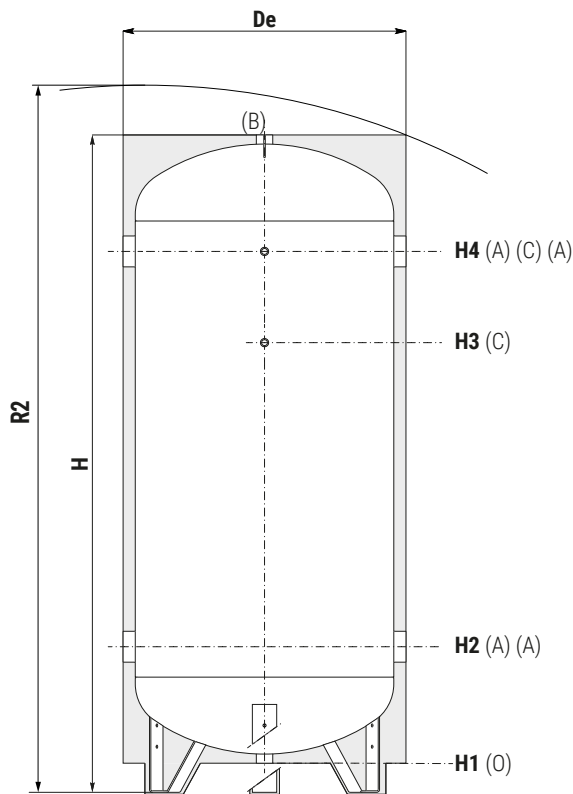
Habillage en polyuréthane injecté non classé avec faible déperdition thermique.

### TRAITEMENT

Galvanisé à chaud par immersion.

### GARANTIE

2 ans  
Voir conditions générales de vente.



Modèle	HABILLAGE NON DÉMONTABLE
	CODE
100	3001162310001
200	3001162310002
300	3001162310003
500	3001162310004
800	3001162310005
1000	3001162310006
1500	3001162310007
2000	3001162310008

- A** Raccordements hydrauliques
- B** Clapet de sécurité
- C** Connexion pour instrumentation 1/2" F
- O** Vidange

Modèle	Poids [Kg]	Capacité [lt]	De	H	R2	H1	H2	H3	H4	B-O	Raccordements F		
											A	C	
100	32	101	460	1006	1115	73	287	592	792	1"1/4	1"1/2	1/2"	
200	53	190	510	1407	1505	68	297	927	1177	1"1/4	1"1/2	1/2"	
300	67	292	610	1518	1640	129	404	994	1244	1"1/4	2"	1/2"	
500	101	501	750	1790	1945	80	400	1200	1450	1"1/4	3"	1/2"	
800	147	788	850	2100	2270	80	430	1437	1730	1"1/4	3"	1/2"	
1000	170	1034	950	2166	2370	80	463	1463	1763	1"1/2	3"	1/2"	
1500	183	1432	1100	2366	2615	100	471	1681	1981	2"	3"	1/2"	
2000	219	1970	1300	2436	2770	100	506	1716	2016	2"	3"	1/2"	

