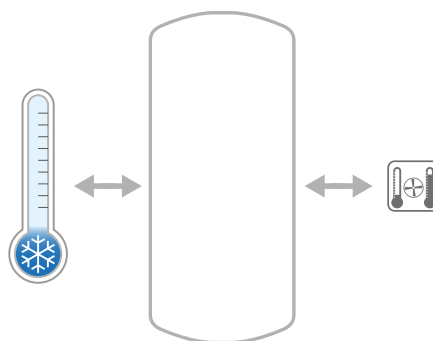


BALLON D'EAU GLACÉE - CUVE SANS REVETEMENT GC 20 VT

VERSION VERTICALE



PRESSION	TEMPÉRATURE
Pmax	Tmax
6 bar	-10 / +90 °C



INFORMATIONS TECHNIQUES

Ballons tampons pour stockage d'eau froide, notamment dans les groupes de climatisations, afin d'augmenter l'inertie thermique de l'installation et d'éviter les phases d'enclenchement/déclenchement du générateur.

TRAITEMENT

Acier au carbone sans revêtement.

UTILISATION

Stockage d'eau froide/chaude pour installations réversibles.

ISOLATION

Capacités de 100 ÷ 5000:

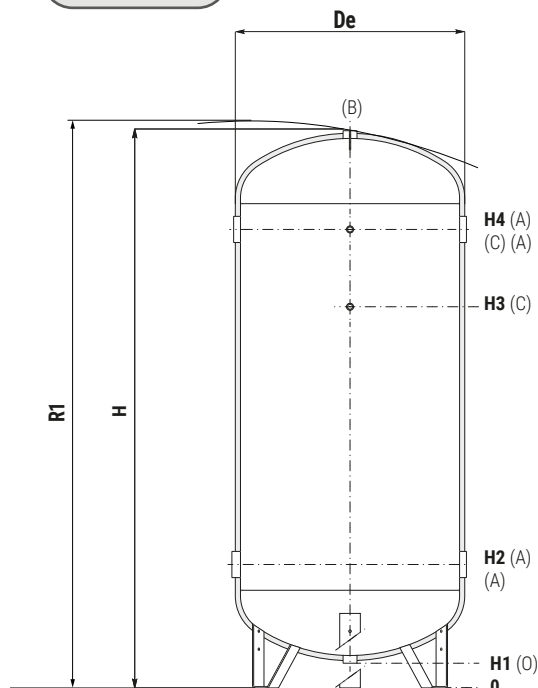
Polyéthylène expansé à cellules fermées anti-condensation de 20 mm collé le corps du ballon et non démontable (non-classé au feu).

Capacités de 3000 ÷ 5000:

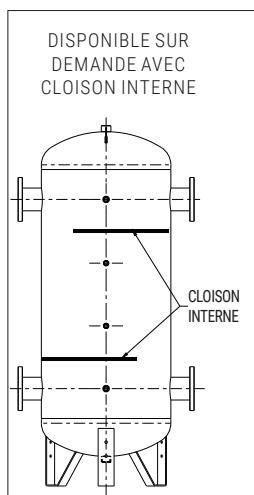
Version avec isolation augmentée, la jaquette anti-condensation de 20 mm est couplée avec une jaquette externe de Fibre Polyester de 50mm très performante, non classée et démontable.

GARANTIE

2 ans - Voir conditions générales de vente.



- A** Raccordements hydrauliques
- B** Clapet de sécurité
- C** Connexion pour instrumentation 1/2" F
- O** Vidange



Modèle	avec jaquette anti-condensation de 20mm NON DÉMONTABLE	
	CODE	
100	3001162131101	
200	3001162131102	
300	3001162131103	
500	3001162131104	
800	3001162131105	
1000	3001162131106	
1500	3001162131107	
2000	3001162131108	
2500	3001162131113	
3000	3001162131109	
4000	3001162131110	
5000	3001162131112	



Modèle	avec jaquette anti-condensation de 20mm+(50mm DÉMONTABLE)	
	CODE	
3000	3001162310510	
4000	3001162310511	
5000	3001162310512	

Modèle	Poids [Kg]	Capacité [lt]	DE	H	R1	H1, H2, H3 [mm]			H4	B-O	Raccordements F		
						H1	H2	H3			A	C	
100	32	101	440	1006	1017	73	287	592	792	1"1/4	1"1/2	1/2"	
200	53	190	490	1407	1415	68	297	927	1177	1"1/4	1"1/2	1/2"	
300	67	292	590	1518	1529	129	404	994	1244	1"1/4	2"	1/2"	
500	101	501	690	1810	1821	121	441	1241	1491	1"1/4	3"	1/2"	
800	147	788	790	2108	2119	108	458	1458	1758	1"1/4	3"	1/2"	
1000	170	1034	890	2162	2178	96	479	1479	1779	1"1/2	3"	1/2"	
1500	183	1432	990	2351	2386	121	490	1700	2000	2"	3"	1/2"	
2000	219	1970	1140	2421	2437	105	509	1719	2019	2"	3"	1/2"	
2500	274	2300	1290	2289	2304	149	619	1519	1819	2"	4"	1/2"	
3000	321	2908	1290	2804	2826	149	619	1919	2319	2"	4"	1/2"	
4000	442	3749	1440	2878	2904	133	648	1948	2348	2"	4"	1/2"	
5000	565	4964	1640	2916	2948	111	656	1956	2356	2"	4"	1/2"	

