

# ACQUAMAS® 1

ACCUMULATEUR POUR EAU CHAUDE DE CHAUFFAGE TECHNIQUE  
AVEC MODULE ACQUAMAS® POUR LA PRODUCTION INSTANTANÉE D'ECS



## UTILISATION

Stockage stratifié d'eau de chauffage, pour la production instantanée d'eau chaude sanitaire (ECS) avec débits et rendements élevés dans des systèmes avec des générateurs à basse température tels que des pompes à chaleur (PAC).

## MATÉRIAUX ET FINITIONS

Acier au carbone, peint à l'extérieur et non traité à l'intérieur.

## MODULE DE PRODUCTION ECS INSTANTANÉE :

Module ACQUAMAS® externe avec échangeur à plaques en acier inoxydable 316L pour la production instantanée d'eau chaude sanitaire (ECS), équipé d'une unité de contrôle électronique.

## ISOLATION

**RIGIDE:** Habillage en polyuréthane injecté non classé avec faible déperdition thermique.

**Module ACQUAMAS® :** contenu dans une structure PPE, avec fonction de logement et d'isolation. Revêtement extérieur en PVC.

## INFORMATIONS TECHNIQUES

Les modèles ACQUAMAS® sont utilisés de façon spécifique pour l'accumulation et la gestion de la chaleur produite par le système thermique et la production instantanée d'ECS, donc sans accumulation d'eau chaude sanitaire, avec les avantages suivants :

- Facilité d'entretien
- hygiène maximale en fonction anti-légionellose.

## GARANTIE

2 ans selon les conditions de vente. Pour les autres composants voir conditions générales de vente




PRODUCTION  
INSTANTANÉE  
D' E.C.S.

**NOUVEAU**



## ACQUAMAS® 1

CLASSE  
ÉNERGETIQUE

Modèle	Module ACQUAMAS® (avec plaques en Inox 316L brasées)	HABILLEMENT NON DÉMONTABLE		
		Art. Nr.		
<b>500</b>		3251162314850		<b>C</b>
<b>600</b>	120	3251162314851		<b>C</b>



Module  
ACQUAMAS®

Diffuseur à labyrinthe

**BREVETÉ**

Modèle	Module ECS	Disponibilité max d'ECS (10-45 °C) avec accumulation 60 °C	Disponibilité max d'ECS (10-45 °C) avec accumulation 80 °C
		[l/min]	[liters]
<b>500</b>	Module ACQUAMAS®	40	570
<b>600</b>		40	670


## ACCESSOIRES

### Kit recirculation


CODE
5221000000073
Circulateur pour eau chaude sanitaire



### Thermomètre

CODE	Modèle	
5032240000107	200-300	
Confection de 5 pcs		

### Kit raccords pour ballons primaires

CODE	Connexion	
5006170001001	1" 1/2	
Kit extensible en acier inox (200 ÷ 400 mm)		

# ACQUAMAS® 1

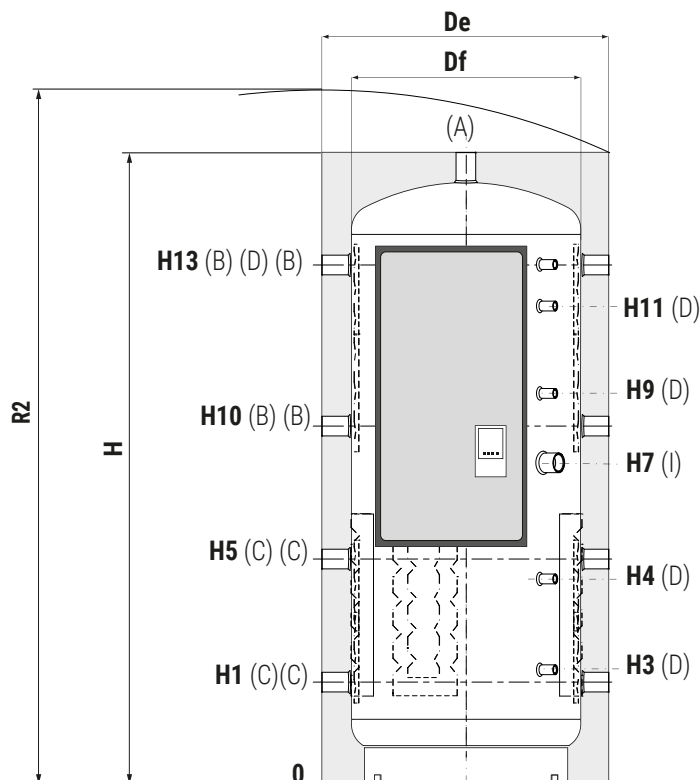
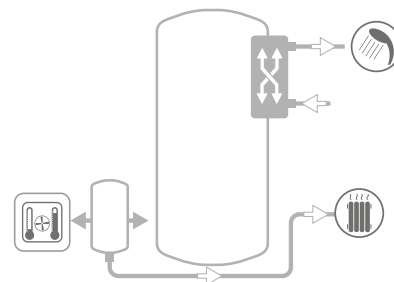
ACCUMULATEUR POUR EAU CHAUDE DE CHAUFFAGE TECHNIQUE  
AVEC MODULE ACQUAMAS® POUR LA PRODUCTION INSTANTANÉE D'ECS

ACCUMULATION		MODULE ECHANGEUR ECS		ÉCHANGEUR FIXE		DURÉTÉ DE L'EAU
Pmax	Tmax	Pmax	Tmax	Pmax	Tmax	F max
3 bar	99 °C	12 bar	110 °C	6 bar	99 °C	30 °f



**CORDIVARI Lab**

TÜV Rheinland Energie und Umwelt GmbH, déclare que les procédures de test ainsi que le laboratoire de Cordivari, sont qualifiés pour l'exécution en conformité à la norme EN 15332 indiquée par la directive ErP. Eco-Design



**A** Du générateur / purgeur 1"1/2 G F

**B** Du générateur 1"1/2 G F

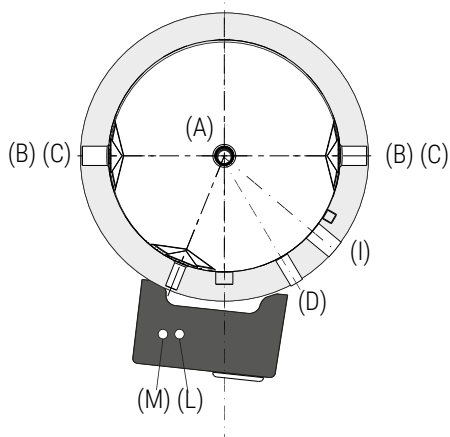
**C** Au générateur 1"1/2 G F

**D** Connexion pour instrumentation 1/2 "G F

**I** Connexion pour thermoplongeur électrique 1"1/2 F

**L** Sortie ECS 1" G M

**M** Entrée eau froide sanitaire 1" G M

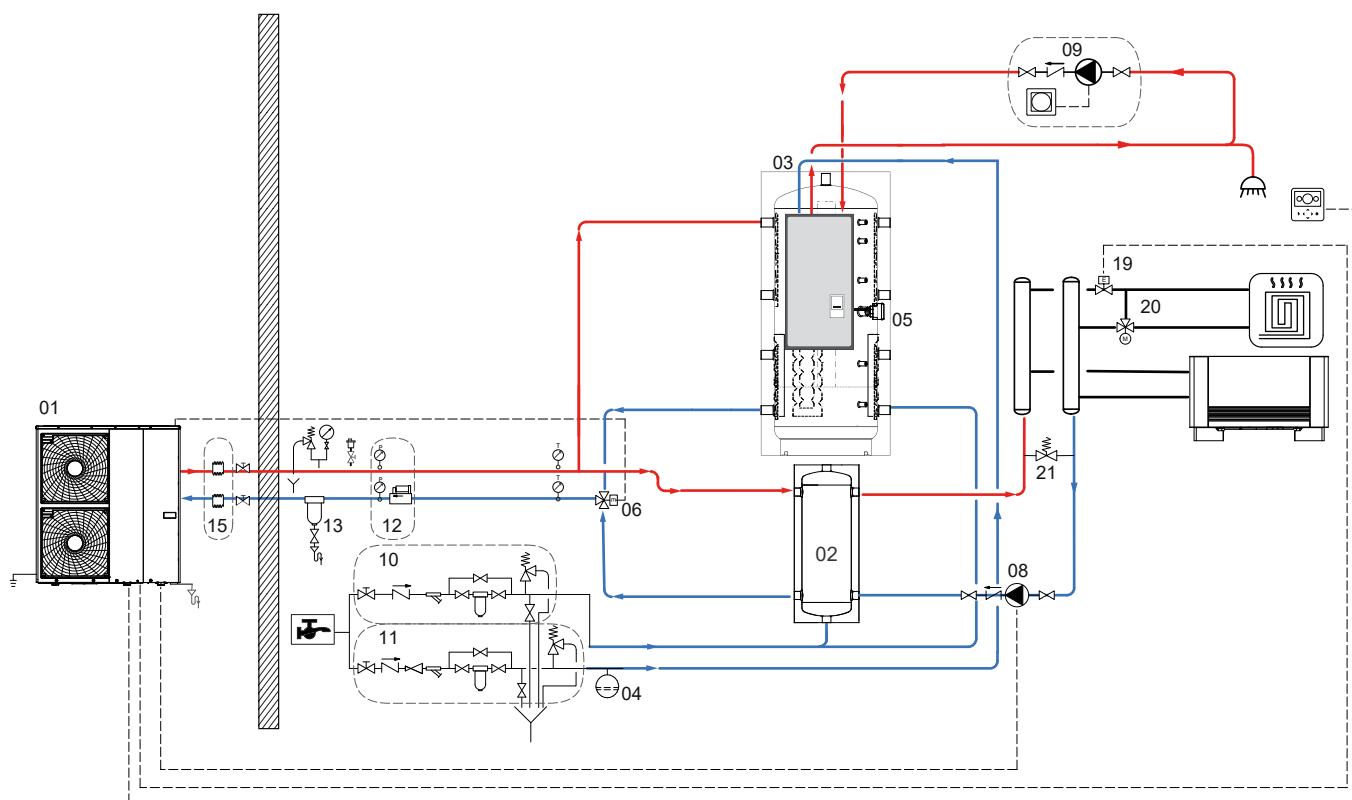


## ACQUAMAS® 1

Modèle	Capacité [lt]	De	Df	H	R2	H1	H3	H4	H5	H7	H9	H10	H11	H13
		[mm]												
<b>500</b>	478	750	650	1619	1785	247	360	425	533	870	1025	1011	1130	1343
<b>600</b>	560	750	650	1870	2015	247	360	582	695	970	1200	1144	1485	1593



### INSTALLATION AVEC ACQUAMAS® 1



- |    |   |
|----|---|
| 01 | Pompe à chaleur   |
| 02 | Ballon inertiel   |
| 03 | ACQUAMAS® 1   |
| 04 | Vase d'expansion  |
| 05 | Thermoplongeur électrique (ECS)   |
| 06 | Vanne 3 voies   |
| 08 | Circulateur   |
| 09 | Kit bouclage ECS  |
| 10 | Composants obligatoires pour la conformité de l'ECS aux réglementations en vigueur (décret législatif 31/2001, UNI 8065/2019, etc.) et aux exigences du système pour les conditions de garantie.                      |
| 11 | Composants obligatoires pour la conformité de l'eau du système avec les réglementations en vigueur (décret législatif 31/2001, UNI 8065/2019, etc.) et avec les exigences du système pour les conditions de garantie. |
| 12 | Débitmètre ou paire de manomètres   |
| 13 | Séparateur de boue magnétique   |
| 15 | Joints anti-vibrations  |
| 19 | Vanne de zone   |
| 20 | Vannes de mélange à basse température   |
| 21 | Vanne électronique  |

Les schémas ci-présent sont purement indicatifs. Pour la réalisation des installations s'adresser toujours à un technicien spécialisé.

# ACQUAMAS® 1

DÉBITS MAXIMUM ECS POUVANT ÊTRE PRODUITS AVEC DE L'EAU FROIDE SANITAIRE À 10°C



## MODULE PRODUCTION INSTANTANÉE D'EAU CHAUDE SANITAIRE ACQUAMAS®

- DÉBIT PRIMAIRE: 2-40 LT/MIN
- ÉCHANGEUR BRASÉE EN ACIER INOX AISI 316L
- RACCORDS ET VALVES EN ACIER INOX
- UNITÉ ÉLECTRONIQUE

