

SISTEMA TERMICO STRATOS® 4S ROTOSHIELD® CON BOLLYTERM® HOME



BOLLYTERM®
HOME



RISTRUTTURAZIONE
50%



DETRAZIONI
65%



Il sistema termico solare **STRATOS® 4S ROTOSHIELD® con BOLLYTERM® HOME**, per produzione di ACS, è composto dal sistema termico compatto Stratos® 4S Rotoshield® e dallo Scaldacqua a pompa di calore Bollyterm® Home.

CARATTERISTICHE STRATOS® 4S ROTOSHIELD®
Struttura del telaio in alluminio, anodizzazione MARINE GRADE di serie.
Staffe di supporto e fissaggio in acciaio zincato.
Sistema captante composto da tubi con tecnologia sottovuoto di tipo Sydney con rivestimento altamente selettivo ed alto grado di vuoto.

Accumulo circuito primario in acciaio inox AISI 304.
Scambiatore ACS in acciaio inossidabile AISI 316L idoneo e certificato per acqua potabile ai sensi del DM nr. 174 del 06.04.2004.

CARATTERISTICHE DEL BOLLITORE
- Modello **BOLLYTERM® HOME**, scaldacqua pensile a pompa di calore integrata
- Realizzazione in acciaio al carbonio
- Rivestimento interno in Polywarm®, idoneo per acqua potabile ai sensi del D.M. n.174 del 06.04.04, certificazioni di potabilità del trattamento interno Polywarm®: ACS - SSICA - DVGW - W270 - UBA - WRAS

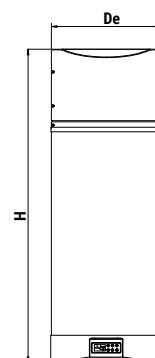
- Integrazione elettrica di serie con funzione boost
- Coibentazione rigida in poliuretano espanso ad elevato isolamento termico. Rivestimento esterno in lamiera verniciata e ABS.

GARANZIA
- 5 anni - Vedi condizioni generali di vendita

Richiedi sempre dati certificati da laboratori qualificati

CORDIVARI® Lab

TÜV Rheinland Energie und Umwelt GmbH dichiara che le procedure di testing e il laboratorio della Cordivari sono qualificati per l'esecuzione in conformità alla norma EN 15332 indicata dalla direttiva ErP Ecodesign.



COMPONENTI DEL SISTEMA

DI SERIE

Sistema solare compatto Stratos® 4S Rotoshield®	✓
Bollitore BOLLYTERM® HOME	✓
Anodizzazione marine grade della struttura in alluminio	✓
Valvola di sicurezza e di ritegno 6 bar	✓
Valvola 5 vie deviatrice / miscelatrice	✓
Kit di fissaggio per superfici piane e kit di fissaggio per tetti a falda	✓
Fluido primario	✓

BOLLYTERM® HOME

Classe Energetica

Modello	Volume [litri]	De [mm]	H [mm]	TESTED ErP
80	80	483	1208	A+
110	102,5	483	1392	A+

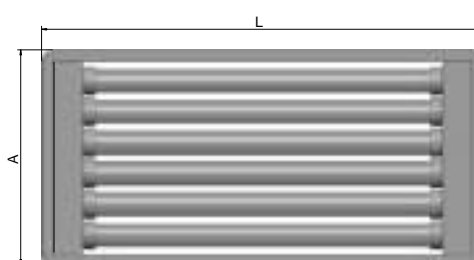
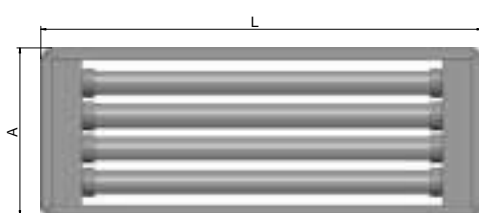
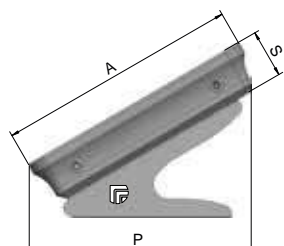
Per maggiori informazioni e dati tecnici dei bollitori e termoaccumulatori, consultare il catalogo BOLLITORI Cordivari.

SISTEMA TERMICO STRATOS® 4S ROTOSHIELD® CON BOLLYTERM® HOME



Modello 120

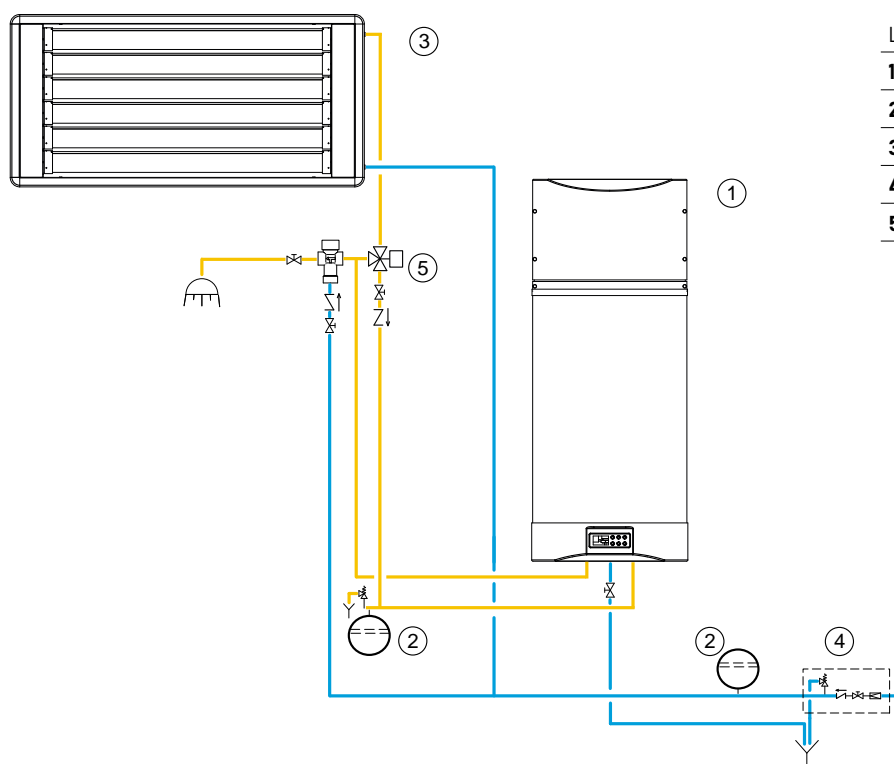
Modello 180



Modello	L	P	H	A	S	Conessioni ACS	Superficie Lorda	Peso totale in funzione	Peso/m2 in funzione
	[mm]					1-2	[m2]	[kg]	[kg/m2]
120	2160	752	589	822	163	1/2" F	1,77	122	69
180	2160	951	704	1052	163	1/2" F	2,27	178	78

SISTEMA STRATOS® 4S ROTOSHIELD® SYSTEM CON BOLLYTERM® HOME

Modello Stratos® 4S	Tipologia bollitore	Modello bollitore	Descrizione	Codice
120	BOLLYTERM® HOME	80	STRATOS 4S ROTO 120-B.T.HOME 80 WB	3410316619005
180	BOLLYTERM® HOME	110	STRATOS 4S ROTO 180-B.T.HOME 110 WB	3410316619012



LEGENDA

- 1 Bollitore Bollyterm® Home
- 2 Vaso di espansione
- 3 Stratos® 4S Rotoshield®
- 4 Gruppo di sicurezza idraulico
- 5 Valvola 5 vie dev./misc. di serie

NOTA: Gli esempi di installazione riportati hanno solo scopo illustrativo. Per la corretta configurazione far sempre riferimento ad un progettista abilitato.