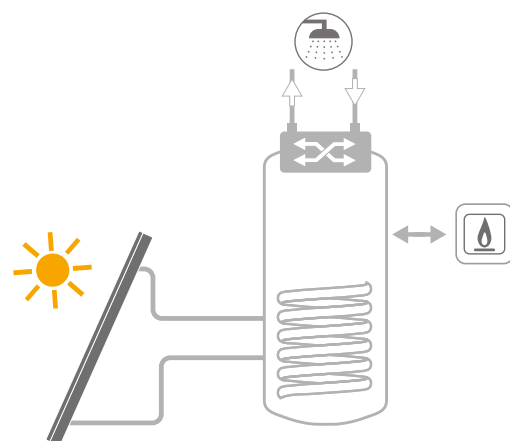


# SISTEMA TERMICO SOLARE PUFFERMAS® 2 DOMUS

Sistema a circolazione forzata per produzione istantanea acqua calda sanitaria con termoaccumulatore



RISTRUTTURAZIONE 50%  
 DETRAZIONI 65%  
 SUPERBONUS 110%



Il sistema a circolazione forzata **PUFFERMAS® 2 DOMUS**, per produzione di ACS, è composto dal termoaccumulatore combinato PUFFERMAS® 2 DOMUS in abbinamento ai collettori solari piani CSP.

### CARATTERISTICHE DEI COLLETTORI SOLARI

- Coibentazione in lana minerale
- Telaio in alluminio anodizzato
- Assorbitore altamente selettivo
- Vetro temprato antigraffio in accordo alla EN 12975 / ISO 9806 (resistenza all'impatto mediante l'utilizzo di una sfera di acciaio di peso 150g, altezza massima di caduta 2 metri).
- Conforme alla norma **UNI EN 12975**

### CARATTERISTICHE DEL TERMOACCUMULATORE

- Modello **PUFFERMAS® 2 DOMUS** con scambiatore di calore solare fisso e modulo istantaneo di produzione ACS a piastre inox AISI 316L
- Realizzazione in acciaio al carbonio
- Predisposizione per integrazione elettrica
- Coibentazione in poliuretano espanso rigido ad elevato isolamento. Rivestimento esterno in PVC.
- Centralina elettronica

### GARANZIA

- 5 anni - Vedi condizioni generali di vendita.

### ACCESSORI SU RICHIESTA



Riscaldatori Elettrici



Tubo Precoibentato



Valvola di Bilanciamento



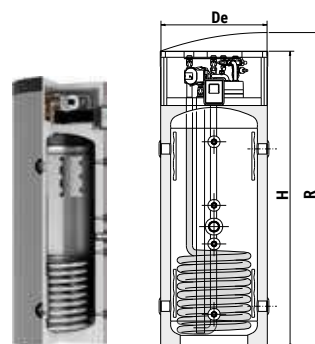
Heat Manager Smart Controller

Per maggiori informazioni vedi Accessori.

Richiedi sempre dati certificati da laboratori qualificati

**CORDIVARI Lab**

TÜV Rheinland Energie und Umwelt GmbH dichiara che le procedure di testing e il laboratorio della Cordivari sono qualificati per l'esecuzione in conformità alla norma EN 15332 indicata dalla direttiva ErP Ecodesign.



### COMPONENTI DEL SISTEMA

### DI SERIE

Collettore Solare altamente selettivo	✓
Termoaccumulatore PUFFERMAS® 2 DOMUS	✓
Gruppo di circolazione PROFESSIONAL ONE: completo di circolatore, centralina elettronica basic, regolatore di flusso, valvola di sicurezza, termometri, sonde di temperatura	✓
Kit vaso di espansione 1x24 lt	✓
Fluido termovettore atossico	✓
Kit di fissaggio e raccorderia	✓

### PUFFERMAS® 2 DOMUS

Classe Energetica

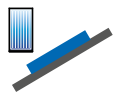
Modello	De	H	R	TESTED EP
	[mm]			
200	550	1539	1650	B
300	650	1580	1720	B

Per maggiori informazioni e dati tecnici sullo Scaldacqua a pompa di calore, consultare il catalogo BOLLITORI Cordivari.



# SISTEMA TERMICO SOLARE PUFFERMAS® 2 DOMUS

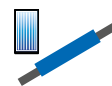
Sistema a circolazione forzata per produzione istantanea acqua calda sanitaria con termoaccumulatore



COLLETTORE VT - TETTO A FALDA



COLLETTORE VT - TETTO PIANO



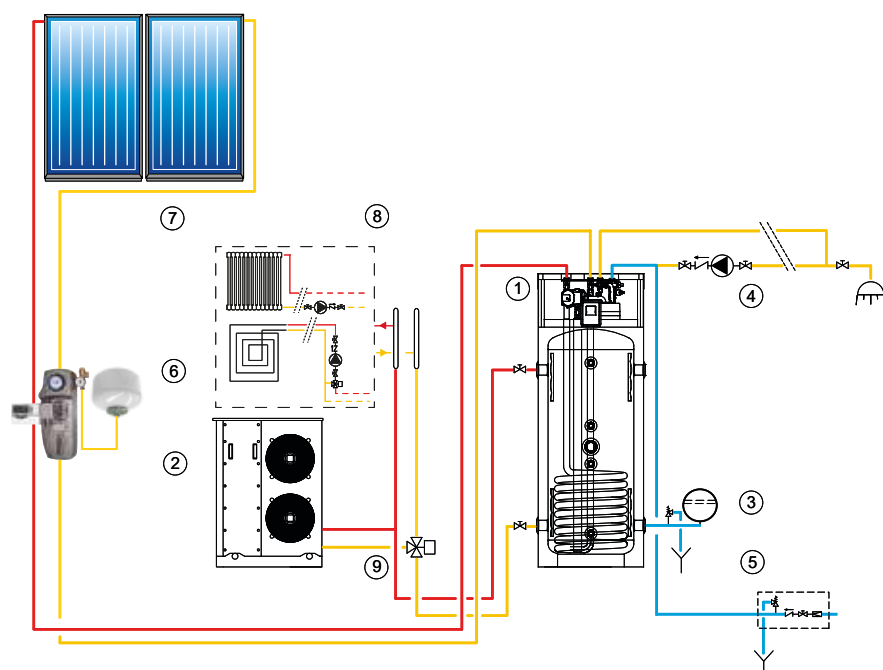
COLLETTORE VT - INCASSO

Tipologia termoaccumulatore:  
**PUFFERMAS® 2 DOMUS**

Modello bollitore	Nr° collettori x superficie m <sup>2</sup>	Superficie totale m <sup>2</sup>	Nr° persone consigliate	Descrizione/ Codice	Descrizione/ Codice	Descrizione/ Codice
200	2x2,5	5	1-6	200PM2D 5MQ TF	200PM2D 5MQ TP	200PM2D 5MQ INCAS.
				3410316611470	3410316611480	3410316611490
300	3x2,5	7,5	6-9	300PM2D 7,5MQ TF	300PM2D 7,5MQ TP	300PM2D 7,5MQ INCAS.
				3410316611471	3410316611481	3410316611491
300	4x2,5	10	9-12	300PM2D 10MQ TF	300PM2D 10MQ TP	300PM2D 10MQ INCAS.
				3410316611472	3410316611482	3410316611492

Kit di fissaggio e ulteriori componenti, vedi Accessori.

SISTEMI FORZATI



## LEGENDA

- |   |  |
|---|--|
| 1 | Termoaccumulatore PUFFERMAS® 2 DOMUS   |
| 2 | Generatore (pompa di calore)           |
| 3 | Vaso di espansione                     |
| 4 | Circolatore ricircolo ACS              |
| 5 | Gruppo di sicurezza idraulico          |
| 6 | Gruppo di circolazione solare completo |
| 7 | Collettore/i solare/i                  |
| 8 | Impianto di riscaldamento              |
| 9 | Valvola deviatrice                     |

**NOTA:** Gli esempi di installazione riportati hanno solo scopo illustrativo. Per la corretta configurazione far sempre riferimento ad un progettista abilitato.