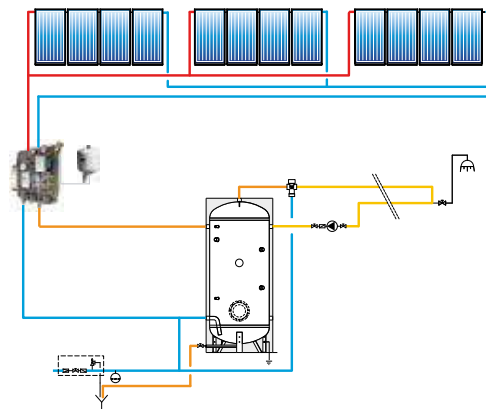


SISTEMA TERMICO SOLARE INERZIALE

Sistema a circolazione forzata per acqua calda sanitaria con modulo di scambio solare esterno all'accumulo



RISTRUTTURAZIONE
50%



DETRAZIONI
65%



SUPERBONUS
110%



Il sistema a circolazione forzata **INERZIALE**, per produzione ACS, è composto dal VASO INERZIALE in abbinamento ai collettori solari piani CSP. Ideale in grandi impianti.

CARATTERISTICHE DEI COLLETTORI SOLARI

- Coibentazione in lana minerale
- Telaio in alluminio anodizzato
- Assorbitore altamente selettivo
- Vetro temprato antigraffio in accordo alla EN 12975 / ISO 9806 (resistenza all'impatto mediante l'utilizzo di una sfera di acciaio di peso 150g, altezza massima di caduta 2 metri).
- Conforme alla norma **UNI EN 12975**

CARATTERISTICHE DEL BOLLITORE

- Modello **VASO INERZIALE WC**
- Acciaio rivestito in Polywarm®, idoneo per acqua potabile ai sensi del D. M. n. 174 del 06.04.04., certificazioni di potabilità trattamento interno Polywarm®: ACS - SSICA - DVGW - W270 - UBA - WRAS
- Coibentazione in fibra di poliestere NOFIRE® riciclabile ad elevato isolamento termico e classe di resistenza al fuoco B-s2d0 (EN 13501). Rivestimento esterno in PVC.

GARANZIA

- 5 anni - Vedi condizioni generali di vendita

COMPONENTI DEL SISTEMA

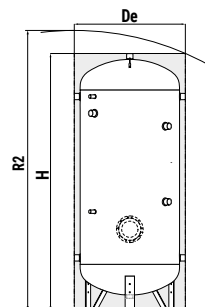
DI SERIE

Collettore Solare altamente selettivo	✓
VASO INERZIALE WC	✓
Stazione solare completa con circolatore per grandi impianti e sistema di scambio ACS	✓
Kit vaso di espansione mod. 2000: 1x80 lt - mod. 3000: 1x100 lt - mod. 4000: 1x200	✓
Fluido termovettore atossico	✓
Kit di fissaggio e raccorderia	✓

Richiedi sempre dati certificati da laboratori qualificati

CORDIVARI Lab

TÜV Rheinland Energie und Umwelt GmbH dichiara che le procedure di testing e il laboratorio della Cordivari sono qualificati per l'esecuzione in conformità alla norma EN 15332 indicata dalla direttiva ErP Ecodesign.



VASO INERZIALE WC

Classe Energetica

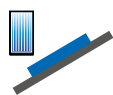


Mod.	De	H	R2	TESTED ErP
[mm]				
2000	1360	2492	2850	C
3000	1350	2811	3130	
4000	1500	2875	3250	

Per maggiori informazioni e dati tecnici dei bollitori e termoaccumulatori, consultare il catalogo BOLLITORI Cordivari.

SISTEMA TERMICO SOLARE INERZIALE

Sistema a circolazione forzata per acqua calda sanitaria con modulo di scambio solare esterno all'accumulo



Tipologia bollitore:

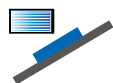
VASO INERZIALE WC

COLLETTORE VT - TETTO A FALDA

COLLETTORE VT - TETTO PIANO

Modello bollitore	N° collettori x superficie m ²	Superficie totale m ²	Descrizione/ Codice	Descrizione/ Codice
2000	12x2,5	30	2000VI 30MQ TF	2000VI 30MQ TP
			3410316616875	3410316616881
3000	16x2,5	40	3000VI 40MQ TF	3000VI 40MQ TP
			3410316616876	3410316616882
4000	20x2,5	50	4000VI 50MQ TF	4000VI 50MQ TP
			3410316616877	3410316616883

ESECUZIONI SU RICHIESTA



Tipologia bollitore:

VASO INERZIALE WC

COLLETTORE OR - TETTO A FALDA

COLLETTORE OR - TETTO PIANO

COLLETTORE VT - A PARETE

SISTEMI SENZA KIT DI FISSAGGIO CON COLLETTORI VERTICALI

Modello bollitore	N° collettori x superficie m ²	Superficie totale m ²	Descrizione/ Codice	Descrizione/ Codice	Descrizione/ Codice	Descrizione/ Codice
2000	12x2,5	30	2000VI 30MQ TF OR	2000VI 30MQ TP OR	2000VI 30MQ VT	2000VI 30MQ SZ. CARP.
			su richiesta	su richiesta	su richiesta	3410316616887
3000	16x2,5	40	3000VI 40MQ TF OR	3000VI 40MQ TP OR	3000VI 40MQ VT	3000VI 40MQ SZ. CARP.
			su richiesta	su richiesta	su richiesta	3410316616888
4000	20x2,5	50	4000VI 50MQ TF OR	4000VI 50MQ TP OR	4000VI 50MQ VT	4000VI 50MQ SZ. CARP.
			su richiesta	su richiesta	su richiesta	3410316616889

Kit di fissaggio e ulteriori componenti, vedi Accessori.

INCLUSI

STAZIONE SOLARE COMPLETA CON CIRCOLATORE PER GRANDI IMPIANTI E SISTEMA DI SCAMBIO ACS

Codice	Descrizione tecnica
5760000000028	<p>Circuito primario solare:</p> <ul style="list-style-type: none"> - Circolatore solare ad alta efficienza. - Regolatore di portata con valvola di carico e scarico impianto. - Valvola a sfera di ritorno a 3 vie con valvola di non ritorno. - Gruppo di sicurezza 6 bar con manometro. - Valvola a sfera di mandata con valvola di non ritorno 10 mbar provvista di maniglia portatermometro. - Disaeratore in ottone con valvola automatica di sfianto aria e rubinetto di intercettazione. - Scambiatore a piastre saldobrasato in acciaio AISI 316. <p>Circuito A.C.S con tubazioni in acciaio INOX AISI 316:</p> <ul style="list-style-type: none"> - Valvola di sicurezza 6 bar. - Circolatore per acqua calda sanitaria. - Portata ACS fino a 37 L/min

Per maggiori informazioni vedi la sezione componenti e accessori.

Stazione solare completa, dotata di modulo di scambio solare sanitario da interfacciare all'accumulatore inerziale di ACS.

Il modulo preleva calore attraverso il circuito primario solare convogliandolo nello scambiatore. L'energia termica viene trasferita sul circuito secondario.

LOW-FLOW ACS FINO A 70 M² DI SUPERFICIE CAPTANTE DEL COLLETTORE.

NOTA: Per esempi di di installazione vedi sezione SUPPORTO TECNICO.