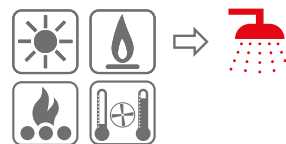
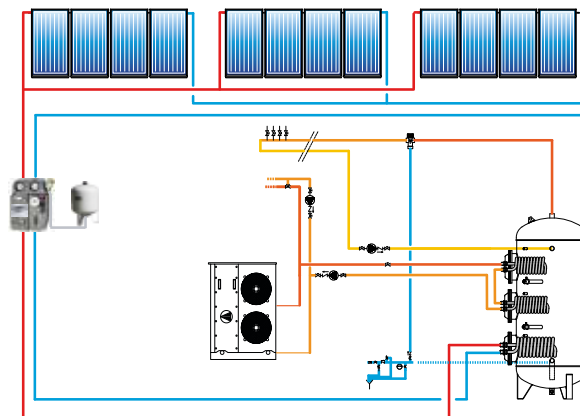


# SISTEMA TERMICO SOLARE EXTRA 3 PLUS GI

Sistema a circolazione forzata per acqua calda sanitaria con integrazione per generatori a bassa temperatura



## EXTRA 3 PLUS



RISTRUTTURAZIONE  
50%



DETRAZIONI  
65%



SUPERBONUS  
110%



Il sistema a circolazione forzata **EXTRA 3 PLUS GI**, per produzione ACS, è composto dal bollitore con 3 scambiatori estraibili Extra 3 Plus in abbinamento ai collettori solari piani CSP. Ideale in grandi impianti con pompe di calore.

### CARATTERISTICHE DEI COLLETTORI SOLARI

- Coibentazione in lana minerale
- Telaio in alluminio anodizzato
- Assorbitore altamente selettivo
- Vetro temprato antigraffio in accordo alla EN 12975 / ISO 9806 (resistenza all'impatto mediante l'utilizzo di una sfera di acciaio di peso 150g, altezza massima di caduta 2 metri).
- Conforme alla norma **UNI EN 12975**

### CARATTERISTICHE DEL BOLLITORE

- Modello **EXTRA 3 PLUS**
- Acciaio rivestito in Polywarm®, idoneo per acqua potabile ai sensi del D. M. n. 174 del 06.04.04., certificazioni di potabilità trattamento interno Polywarm®: ACS - SSICA - DVGW - W270 - UBA - WRAS
- 3 scambiatori di calore a spirale in rame alettati stagnati
- Coibentazione in fibra di poliestere NOFIRE® riciclabile ad elevato isolamento termico e classe di resistenza al fuoco B-s2d0 (EN 13501). Rivestimento esterno in PVC.

### GARANZIA

- 5 anni - Vedi condizioni generali di vendita

## COMPONENTI DEL SISTEMA

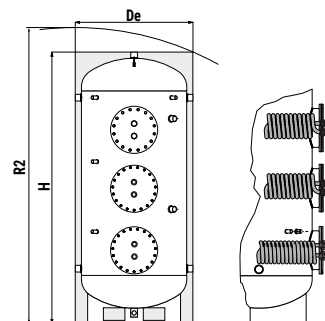
## DI SERIE

Collettore Solare altamente selettivo	✓
Bollitore EXTRA 3 PLUS	✓
Stazione solare completa con circolatore per grandi impianti	✓
Kit vaso di espansione mod. 2000: 1x80 lt - mod. 3000: 1x100 lt - mod. 4000: 1x200	✓
Fluido termovettore atossico	✓
Kit di fissaggio e raccorderia	✓

Richiedi sempre dati certificati da laboratori qualificati

**CORDIVARI Lab**

TÜV Rheinland Energie und Umwelt GmbH dichiara che le procedure di testing e il laboratorio della Cordivari sono qualificati per l'esecuzione in conformità alla norma EN 15332 indicata dalla direttiva ErP Ecodesign.



## EXTRA 3 PLUS

Classe Energetica



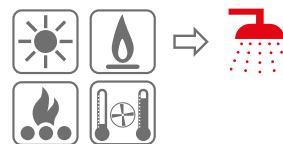
Mod.	De	H	R2	Sup. Scamb. Solare	Sup. Scamb. Integr.	TESTED ErP
				[m <sup>2</sup> ]		
<b>2000</b>	1360	2492	2570	5,26	4,54 + 2,63	<b>C</b>
<b>3000</b>	1350	2811	2950	6,34	5,26 + 3,17	

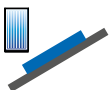
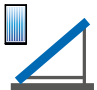
Per maggiori informazioni e dati tecnici dei bollitori e termoaccumulatori, consultare il catalogo BOLLITORI Cordivari.



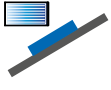
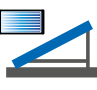

# SISTEMA TERMICO SOLARE EXTRA 3 PLUS GI

Sistema a circolazione forzata per acqua calda sanitaria con integrazione per generatori a bassa temperatura



Tipologia bollitore: <b>EXTRA 3 PLUS</b>			 <b>COLLETTORE VT - TETTO A FALDA</b>	 <b>COLLETTORE VT - TETTO PIANO</b>
Modello bollitore	N° collettori x superficie m <sup>2</sup>	Superficie totale m <sup>2</sup>	Descrizione/ Codice	Descrizione/ Codice
<b>2000</b>	12x2,5	30	2000EX3P 30MQ TF	2000EX3P 30MQ TP
			3410316616872	3410316616878
<b>3000</b>	16x2,5	40	3000EX3P 40MQ TF	3000EX3P 40MQ TP
			3410316616873	3410316616879



## ESECUZIONI SU RICHIESTA

Tipologia bollitore: <b>EXTRA 3 PLUS</b>			 <b>COLLETTORE OR - TETTO A FALDA</b>	 <b>COLLETTORE OR - TETTO PIANO</b>	 <b>COLLETTORE VT - A PARETE</b>	<b>SISTEMI SENZA KIT DI FISSAGGIO CON COLLETTORI VERTICALI</b>
Modello bollitore	N° collettori x superficie m <sup>2</sup>	Superficie totale m <sup>2</sup>	Descrizione/ Codice	Descrizione/ Codice	Descrizione/ Codice	Descrizione/ Codice
<b>2000</b>	12x2,5	30	2000EX3P 30MQ TF OR	2000EX3P 30MQ TP OR	2000EX3P 30MQ VT	2000EX3P 30MQ SZ. CARP.
			3410316616894	3410316616891	3410316616903	3410316616884
<b>3000</b>	16x2,5	40	3000EX3P 40MQ TF OR	3000EX3P 40MQ TP OR	3000EX3P 40MQ VT	3000EX3P 40MQ SZ. CARP.
			3410316616896	3410316616892	3410316616904	3410316616885

Kit di fissaggio e ulteriori componenti, vedi Accessori.

## INCLUSI

### STAZIONE SOLARE COMPLETA CON CIRCOLATORE PER GRANDI IMPIANTI

	Codice	Gruppo di circolazione	Connessioni	Per modello
	5760000000022	<b>BASIC</b> con centralina portata 8-38 lt/min	1" GAS M	<b>2000/3000</b>
	5760000000024	<b>BASIC</b> con centralina portata 20-70 lt/min	1" GAS M	<b>4000</b>

Per maggiori informazioni vedi la sezione componenti e accessori.

**NOTA:** Per esempi di di installazione vedi sezione SUPPORTO TECNICO.