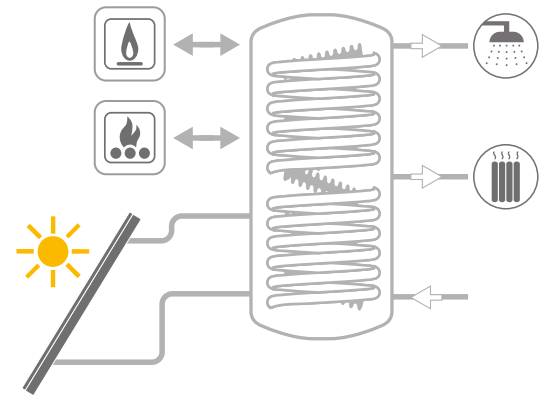
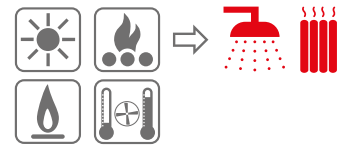


SISTEMA TERMICO SOLARE ECO-COMBI 3 CVT

Sistemi combinati a circolazione forzata per predisposizione rapida di acqua calda sanitaria e riscaldamento con termoaccumulatore Eco-Combi 3 a doppio scambio per integrazione caldaia



RISTRUTTURAZIONE 50%
 DETRAZIONI 65%
 SUPERBONUS 110%



Il sistema a circolazione forzata **ECO-COMBI 3 CVT**, per predisposizione rapida di ACS e riscaldamento, è composto dal termoaccumulatore combinato ECO-COMBI 3 in abbinamento ai collettori solari sottovuoto CVT. Questo sistema garantisce è ideale per l'integrazione con più generatori termici sia a fonte rinnovabile che tradizionali.

CARATTERISTICHE DEI COLLETTORI SOLARI
 Collettore solare altamente selettivo PVD, a tubi sottovuoto di tipo Sydney con tecnologia Heat Pipe.
 - Struttura in alluminio anodizzato.
 - Specchio concentratore parabolico CPC

- Tubi testati in accordo alla EN 12975 / ISO 9806 (resistenza all'impatto mediante l'utilizzo di una sfera di acciaio di peso 150g, altezza massima di caduta 0,8 metri).
 - Conforme alla norma **UNI EN 12975**

CARATTERISTICHE DEL TERMOACCUMULATORE
 - Modello **ECO-COMBI 3**
 - Accumulo tecnico in acciaio al carbonio, esternamente verniciato ed internamente non trattato.
 - Scambiatore corrugato per ACS in acciaio inox 316L idoneo per acqua potabile ai sensi del D. M. n. 174 del 06.04.04.
 - Doppio scambiatore di calore fisso in acciaio

al carbonio
 - Coibentazione rigida in poliuretano espanso ad elevato isolamento termico o morbida smontabile in fibra di poliestere NOFIRE® riciclabile ad elevato isolamento termico e classe di resistenza al fuoco B-s2d0 (EN 13501). Rivestimento esterno in PVC.

GARANZIA
 - 5 anni - Vedi condizioni generali di vendita.

ACCESSORI SU RICHIESTA

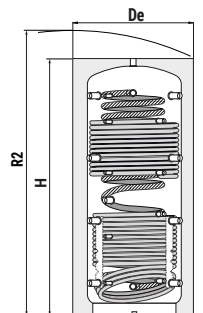


Per maggiori informazioni vedi Accessori.

Richiedi sempre dati certificati da laboratori qualificati

CORDIVARI Lab

TÜV Rheinland Energie und Umwelt GmbH dichiara che le procedure di testing e il laboratorio della Cordivari sono qualificati per l'esecuzione in conformità alla norma EN 15332 indicata dalla direttiva ErP Ecodesign.



COMPONENTI DEL SISTEMA

COMPONENTI DEL SISTEMA	DI SERIE
Collettore solare altamente selettivo PVD, a tubi sottovuoto di tipo Sydney con tecnologia Heat Pipe	✓
Termoaccumulatore ECO-COMBI 3	✓
Gruppo di circolazione PROFESSIONAL: completo di circolatore, centralina elettronica professional, regolatore di flusso, valvola di sicurezza, termometri, sonde di temperatura	✓
Kit vaso di espansione fino al mod. 600: 1x24 lt - da 800 a 2000: 1x50 lt	✓
Fluido termovettore atossico	✓
Kit fissaggio e raccorderia	✓

ECO-COMBI 3

Modello	Classe Energetica			TESTED ErP
	De	H	R2	
	[mm]			

COIBENTAZIONE RIGIDA

500	750	1620	1800	C
600	750	1870	2025	C

COIBENTAZIONE MORBIDA

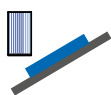
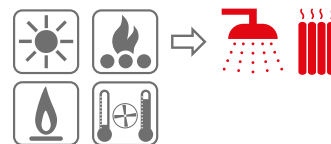
800	1010	1838	2100	C
1000	1010	2128	2370	C
1500	1210	2250	2565	C
2000	1360	2319	2700	C

Per maggiori informazioni e dati tecnici dei bollitori e termoaccumulatori, consultare il catalogo BOLLITORI Cordivari.



SISTEMA TERMICO SOLARE ECO-COMBI 3 CVT

Sistemi combinati a circolazione forzata per predisposizione rapida di acqua calda sanitaria e riscaldamento con termoaccumulatore Eco-Combi 3 a doppio scambio per integrazione caldaia



Tipologia termoaccumulatore:

ECO-COMBI 3

COLLETTORE VT - TETTO A FALDA

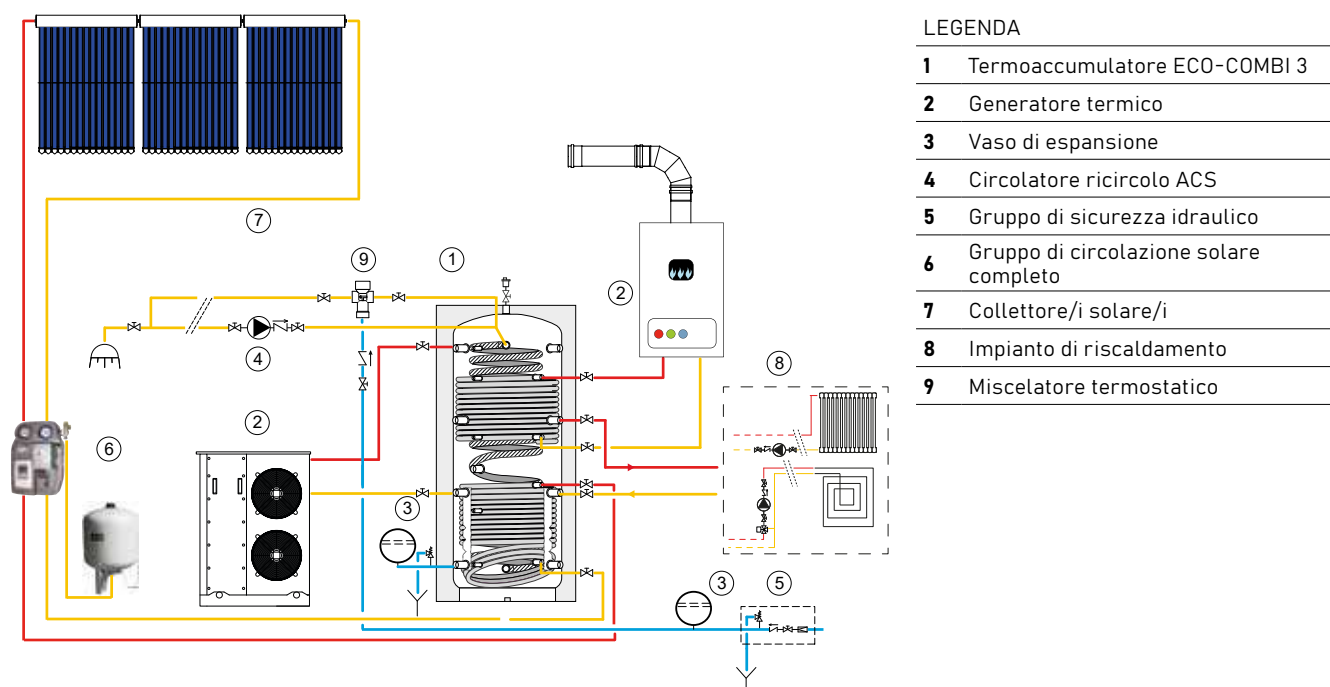
COLLETTORE VT - TETTO PIANO

Modello termoaccumulatore	Nr° collettori (*)	Superficie totale m ²	Nr° persone consigliate	Sup. Abitazione [m ²] (indicativa)	Descrizione/ Codice	Descrizione/ Codice
500	4x10	8,68	4	75	500EC3 4CVT10 TF 3410316618965	500EC3 4CVT10 TP 3410316618971
600	4x10	8,68	6	80	600EC3 4CVT10 TF 3410316618966	600EC3 4CVT10 TP 3410316618972
800	5x15	16,1	8	100	800EC3 5CVT15 TF 3410316618967	800EC3 5CVT15 TP 3410316618973
1000	6x15	19,32	10	120	1000EC3 6CVT15 TF 3410316618968	1000EC3 6CVT15 TP 3410316618974
1500	8x15	25,76	16	160	1500EC3 8CVT15 TF 3410316618969	1500EC3 8CVT15 TP 3410316618975
2000	10x15	32,2	20	200	2000EC3 10CVT15 TF 3410316618970	2000EC3 10CVT15 TP 3410316618976

(*) Collettori a tubi sottovuoto CVT 10 e CVT 15 Cordivari (VACUUM TUBE HEAT PIPE).

Kit di fissaggio e ulteriori componenti, vedi Accessori.

SISTEMI FORZATI



NOTA: Gli esempi di installazione riportati hanno solo scopo illustrativo. Per la corretta configurazione far sempre riferimento ad un progettista abilitato.